



Date : 17 sept. 2018

Update : 14

Page : 1/23

HOBIE T2

Eclaté des pièces détachées / Illustrated Part Guide / Explosionszeichnung





Date : 17 sept. 2018

Update : 14

Page : 2/23

HOBIE T2

Eclaté des pièces détachées / Illustrated Part Guide / Explosionszeichnung

Sommaire / Table of content / Inhalt

Page / Seiten	Intitulé / Description / Inhalt
2	Sommaire
3	Coques / Hulls / Rümpfe
4-5	Traverse avant / Front crossbar / Vorderholm
6	Traverse arrière / Rear crossbar / Achterholm
7	Trampoline mesh / Mesh trampoline / Netztrampoline
8	Mât / Mast
9	Jeu de câbles ss enrouleur / Wire set w/o furler / Käbelsatz o. Roller
10	Jeu de câbles avec enrouleur / Wire set with furler / Käbelsatz m. Roller
11	Haubans / Shrouds / Wanten
12	Trapèze / Trapeze / Trapez
13	Gouvernail / Rudder assembly / Ruderanlage
14	Barre d'accouplement & stick / Tiller crossbar & extension / Anlenkstange & Pinne
15	Grand-voile / Main sail / Großsegel
16	Palan de grand-voile / Mainsheet system / Großschot-System
17	Foc / Jib / Fock
18	Tangon / Spi boom / Spibaum (Option)
19-20	Kit Spinnaker (Option)
21-22	Kit Gennaker (Option)
23	Contact

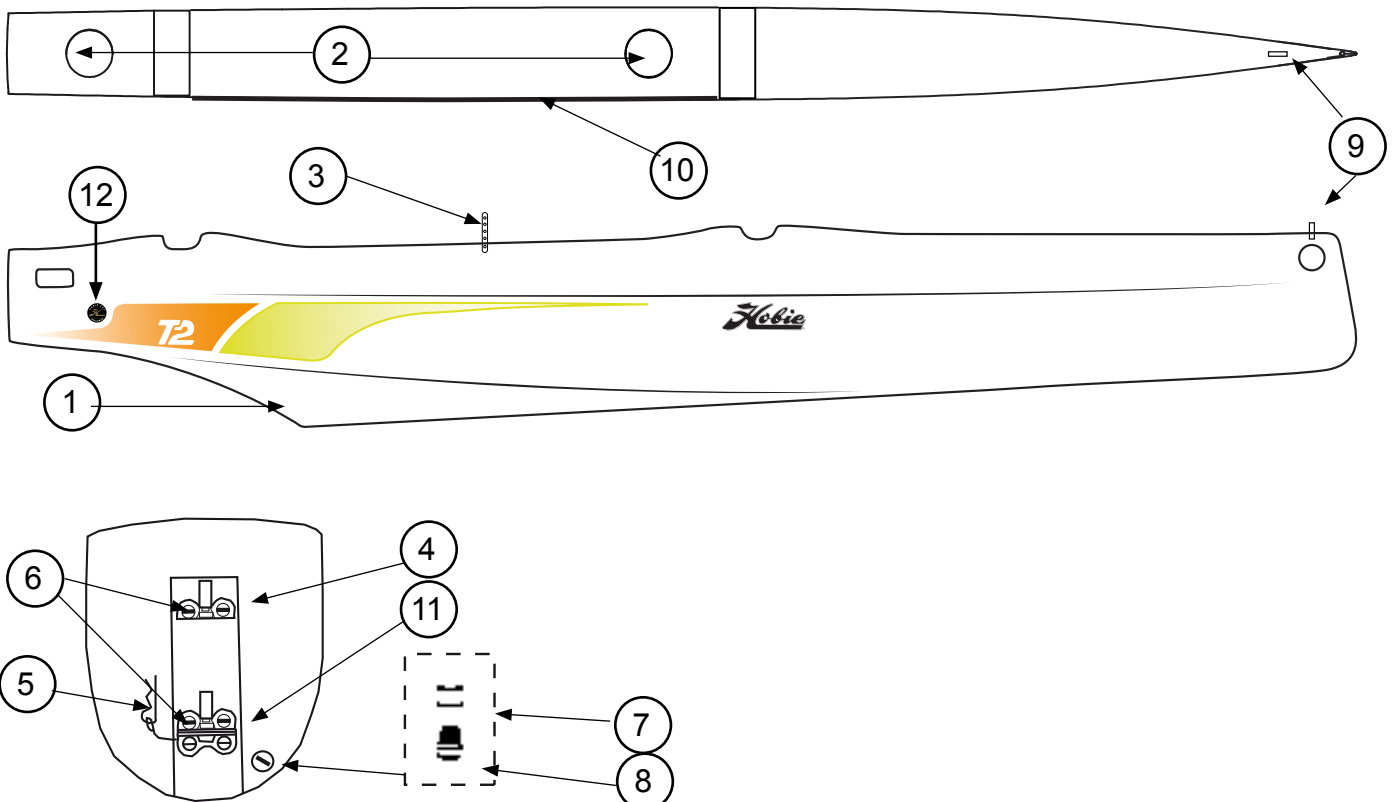
HOBIE T2

Eclaté des pièces détachées / Illustrated Part Guide / Explosionszeichnung

Coques / Hulls / Rümpfe

N°	Ref	Designation/Description/Beschreibung
	16656061	Coque droite / Right Hull / Rumpf rechts
	16656051	Coque gauche / Left hull / Rumpf links
1	16656100	Quille / Keel / Kiel
	99220156	Vis / Screw / Schraube TF 5x20
2	18056033	Trappe de visite 125 mm avec joint Inspection port 125 mm with gasket Luckendeckel 125 mm mit Dichtung
	99220375	Vis / Screw / Schraube TF 3,9x16
3	16660325	Cadène de hauban / Shroud anchor plate
	80300330	Vis / Screw / Schraube TBHC 6X15
	16660330	Bouchon plastic/plastic end cap/Endstück
4	99061705	Fémelot 2 trous (x2) Pintle 2 screws (x2) Ruderbeschlag 2 Schraube (x2)
5	20502	Goupille / Retaining clip / Sicherungsclip
6	80300330	Vis / Screw / Schraube
7	99220041	Joint de vidange (x10) Drain gasket (x10) Dichtung Ablasschraube (x10)
8	99220040	Bouchon de vidange (x10) Drain Plug (x10) Ablasschraube (x10)

N°	Ref	Designation/Description/Beschreibung
9	16660300	Platine de bride avant gauche left bridle anchor bar Hahnpot-Befestigungsplatte links
	16660305	Platine de bride droite Right bridle anchor bar Hahnpot-Befestigungsplatte rechts
	99220988	Vis / Screw / Schraube TBHC 10 x 20
10	16625815	Rail de trampoline / Tramp track
	99220370	Vis / Screw / Schraube T.TCBPZ 4.8X16
11	99061710	Fémelot 4 trous (x2) Pintle 4 screws (x2) Ruderbeschlag 4 Schraube (x2)
Autocollants / Decals		
12	79545	Dome Hobie Gold



HOBIE T2

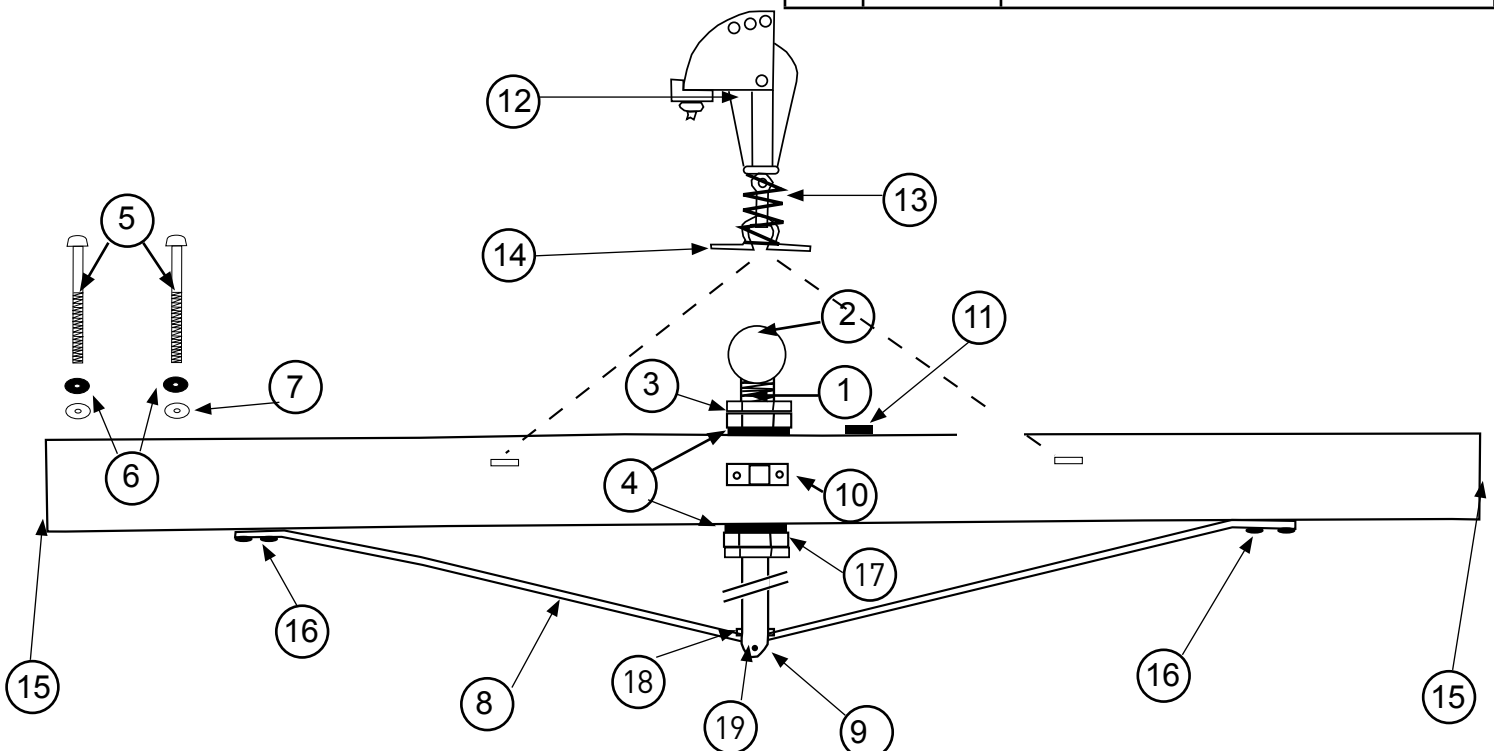
Eclaté des pièces détachées / Illustrated Part Guide / Explosionszeichnung

Traverse avant / Front crossbar / Vorderholm

(Vue avant / Front view)

N°	Ref	Designation/Description/Beschreibung
	16662515	Traverse avant tourelle fixe Front Crossbar fixed jibsheet block Vorderholm
1	18062680	Étai de martingale Dolphin striker post Unterzug gebohrt
2	21062673	Emplanture de mât Mast step ball Mastfußkugel
3	99220104	Ecrou HU D16 Nut HU D16 Mutter HU D16
4	99220100	Rondelle D16 (x10) Washer D16 (x10) Unterlegscheibe D16 (x10)
5	99226490	Vis / Screw / Schraube TH-B14 Spe 12 x 130/36
6	99220026	Rondelle D12 (x10) Washer D12 (x10) Unterlegscheibe D12 (x10)
7	99220555	Rondelle D12.2 nylon (x10) Nylon washer D12.2 (x10) Nylon Unterlegscheibe D12.2 (x10)

N°	Ref	Designation/Description/Beschreibung
8	99301730	Martingale Dolphinstriker Unterzug
9	21000010	Support étau de martingale striker bar fastening Unterzug Fuß
10	16056025	Articulation inox tangon (x5) Spi pole articulation inox (x5) Verbindung Spibaum inox (x5)
11	99500416	Taquet enrouleur Furler cleat Wicklerklemme
	99220375	Vis / Screw / Schraube TF Pozi3.9x16
12	13080340	Poulie foc / Jib block / Fockblock
	13080345	Taquet/cleat/Klemme
13	99500755	Ressort / spring / Feder
14	99220057	Pontet forgé D5 Padeye D5 Bugbeschlag D5
15	16662741	Bouchon traverse av gauche Front beam cap left Vorderholmendstück links
	16662742	Bouchon traverse av droit Front beam cap right Vorderholmendstück rechts
	16662550	Jeu de bouchons de trav AV+AR



HOBIE T2

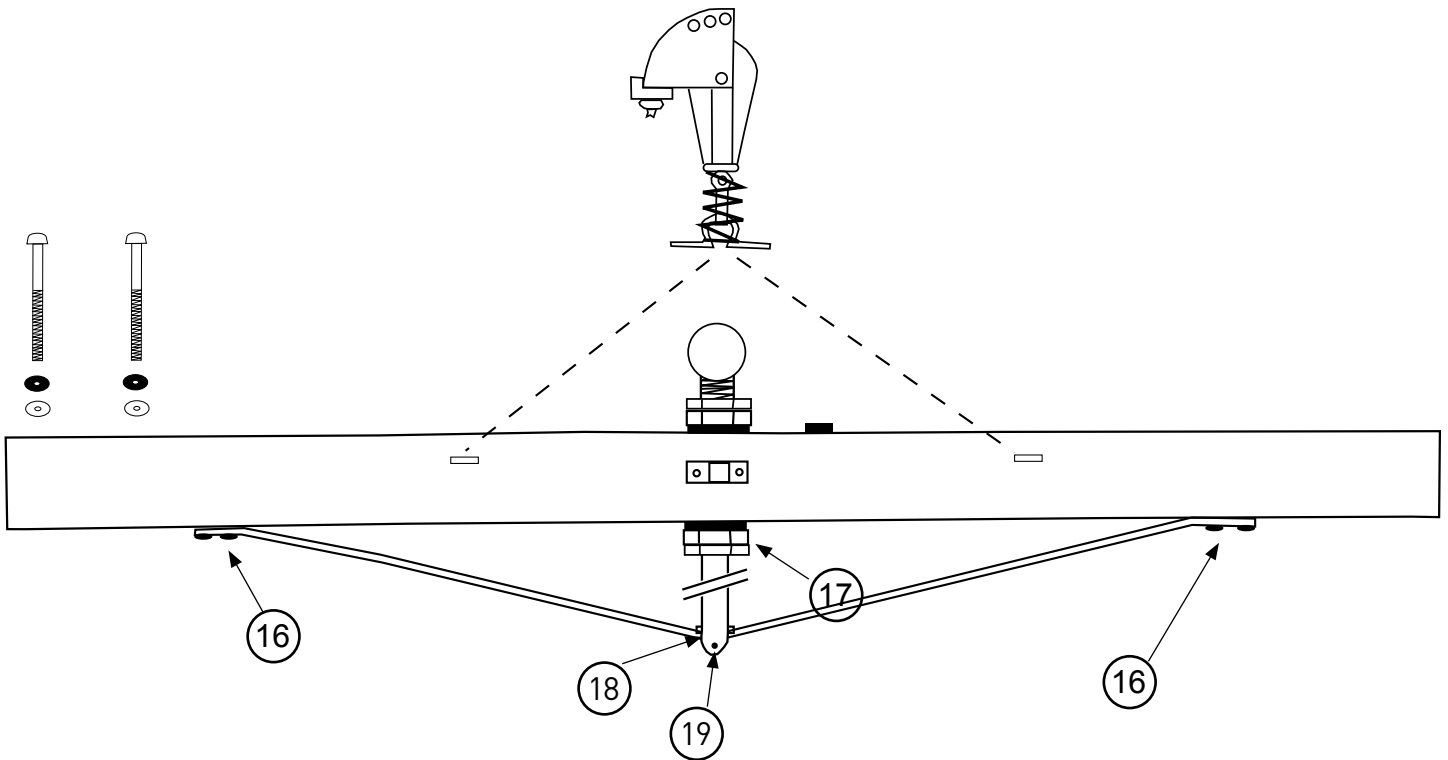
Eclaté des pièces détachées / Illustrated Part Guide / Explosionszeichnung

Traverse avant / Front crossbar / Vorderholm

(Vue avant / Front view)

N°	Ref	Designation/Description/Beschreibung
16	99226025	Vis / Screw / Schraube TCL 8x40
	99220011	Ecrou indessérable HU D8 (x10) Nylstop nut HU D8 (x10) Selbstsichernde Mutter HU D8 (x10)
	99061110	Rondelle / Washer / Unterlegscheibe D8
17	99220146	Ecrou / Nut / Mutter HU D16

N°	Ref	Designation/Description/Beschreibung
18	99220332	Vis / Screw / Schraube TH 5x35
	99220015	Ecrou indessérable D5 (x10) Nylstop nut D5 (x10) Selbstsichernde Mutter D5 (x10)
19	99220022	Vis / Screw / Schraube TH 6x70
	99220019	Ecrou indessérable D6 (x10) Nylstop nut D6 (x10) Selbstsichernde Mutter D6 (x10)
	21000010	Support étau martingale



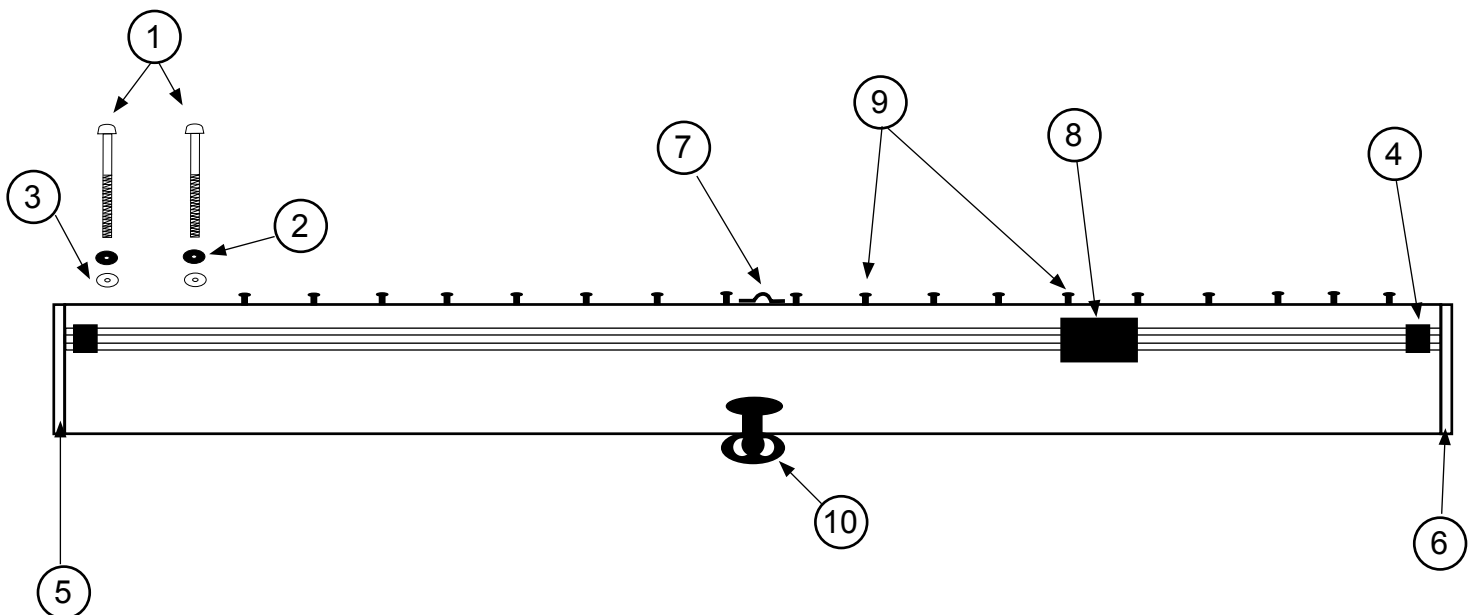
HOBIE T2

Eclaté des pièces détachées / Illustrated Part Guide / Explosionszeichnung

Traverse arrière / Rear crossbar / Achterholm

(Vue dessus / top view)

N°	Ref	Designation/Description/Beschreibung	N°	Ref	Designation/Description/Beschreibung
	16662615	Traverse arrière T2 Large Rear crossbar T2 wide Achterholm T2 breit	6	16662743	Bouchon de traverse arrière gauche Rear crossbar end cap left Achterholm-Endstück links
1	99226490	Vis / Screw / Schraube TH-B14 Spe 12 x 130/36	7	99220215	Pontet coque/traverse Hull/crossbar pad-eye Rumpf/Holm Bügel
2	99220026	Rondelle D12 (x10) Washer D12 (x10) Unterlegscheibe D12 (x10)	8	99500255	Chariot de grand-voile Traveller car Großtraveller
3	99220555	Rondelle D12.2 nylon (x10) Nylon washer D12.2 (x10) Nylon Unterlegscheibe D12.2 (x10)		21060056	Jeu billes chariot GV Ball bearing traveller car
4	21062521	Embout de rail d'écoute GV Track end cap Schiene-Endstück	9	99500700	Bouton de laçage Trampoline lacing post Trampolinebinse
	99220030	Rondelle / Washer / Unterlegscheibe D20x6	10	99500467	Tourelle taquet carbo Swivel cam cleat Drehklemme
	99220115	Vis / Screw / Schraube TF 5x20			
5	16662742	Bouchon de traverse arrière droit Rear crossbar end cap right Achterholm-Endstück rechts			

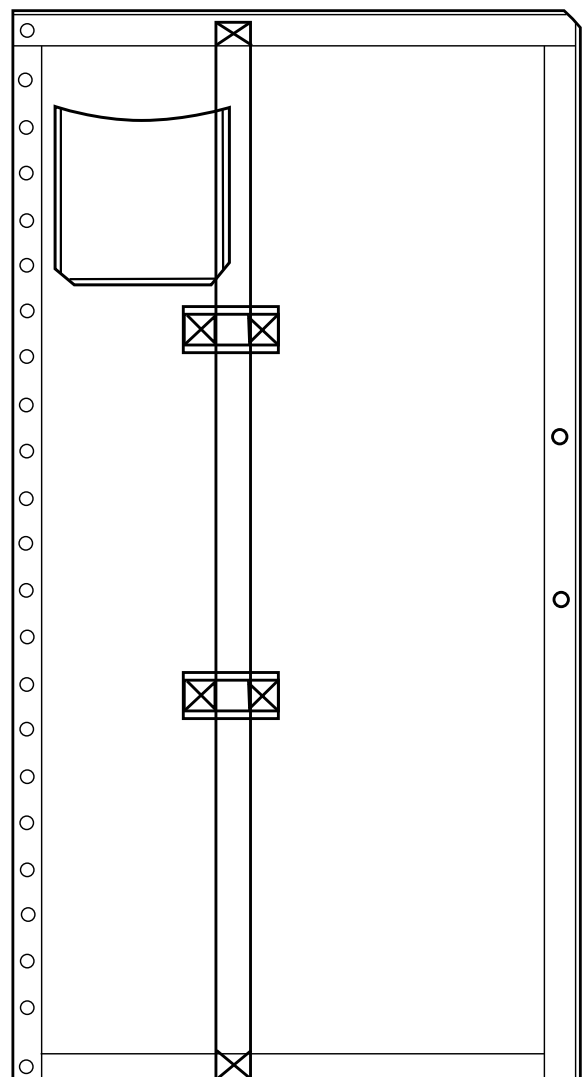
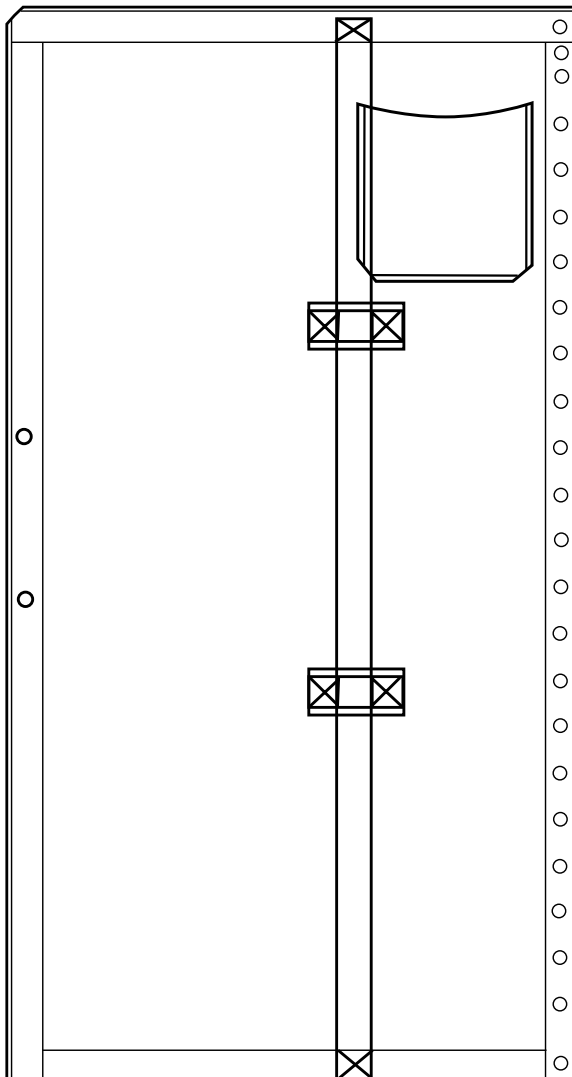


HOBIE T2

Eclaté des pièces détachées / Illustrated Part Guide / Explosionszeichnung

Trampoline mesh / Mesh trampoline / Netztrampoline

N°	Ref	Designation/Description/Beschreibung
	16625810	Trampoline mesh T2 large Mesh Trampoline T2 wide Netztrampoline T2 breit
	16625010	Jonc trampoline Fibreglas lacing rod Trampolinestange

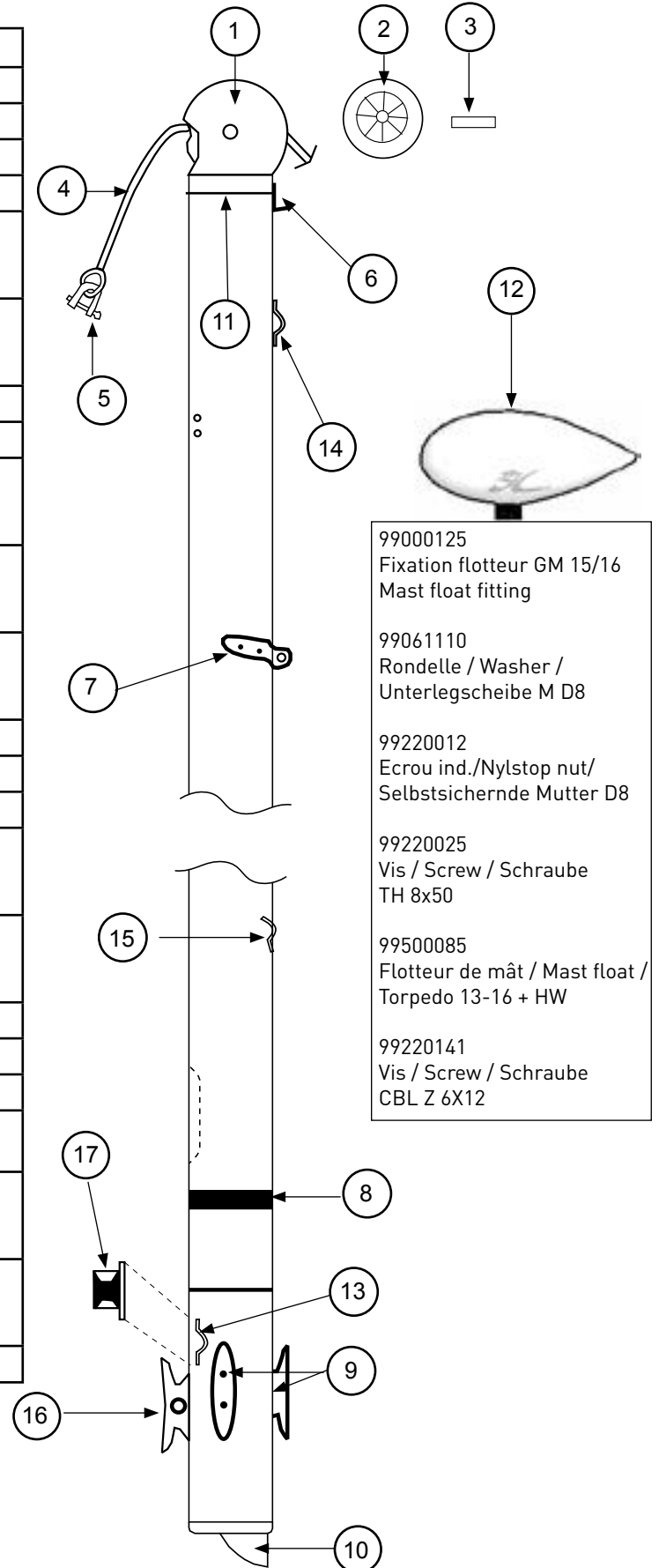


HOBIE T2

Eclaté des pièces détachées / Illustrated Part Guide / Explosionszeichnung

Mât / Mast

N°	Ref	Designation/Description/Beschreibung
	16642700	Mât 1 p / 1-piece Mast / 1-teiliger Mast
	16642710	Mât 2 p / 2-piece Mast / 2-teiliger Mast
1	16000005	Tête de mât / Mast head / Mastkopf
2	16041711	Réa Nylon /Nylon sheave / Rolle D 130
3	14041711	Axe tête de mât (x5) Mast head sheave pin (x5) Bolzen Mastkopf (x5)
4	16041750	Drisse cable grand voile Main halyard wire Grossfall Kabel
5	99220035	Manille / Shackle / Schäkel D6 (x10)
6	18541720	Hook de drisse / Halyard hook / Fallhaken
7	16041721	Ferrure de capelage Mast tang Mastbeschlag
8	14041723	Autocollant de sécurité Mast caution label Sicherheitsaufkleber
9	99220050	Taquet de drisse (x10) Halyard Cleat (x10) Niederholer Mastklemme (x10)
	14500010	Base de mât / Mast base / Mastfuss
	99220116	Vis/Bolt/Schraube TFF 6x55
	99220019	Ecrou/nut/Mutter D6 (x10)
11	16041753	Sceau de mât PVC Mast plug Mast Abdichtung
12	KFGM	Kit flotteur de mât complet Mast float kit complete Torpedo komplett
13	99220057	Pontet forgé / Pad-eye / Bügel
14	99220238	Ferrure fixation spi / Mast spi fitting
15	99220215	Pontet coque traverse / Pad-eye / Bügel (x5)
16	14041715	Taquet étarq amure / Downhall cleat / Klampe (x10)
17	99500126	Poulie plat pont Cheek block Liegeblock
	99210050	Rivets Bouchons étanches (x10) waterproof rivets (x10) Wasserdicht Dichtungen (x10)



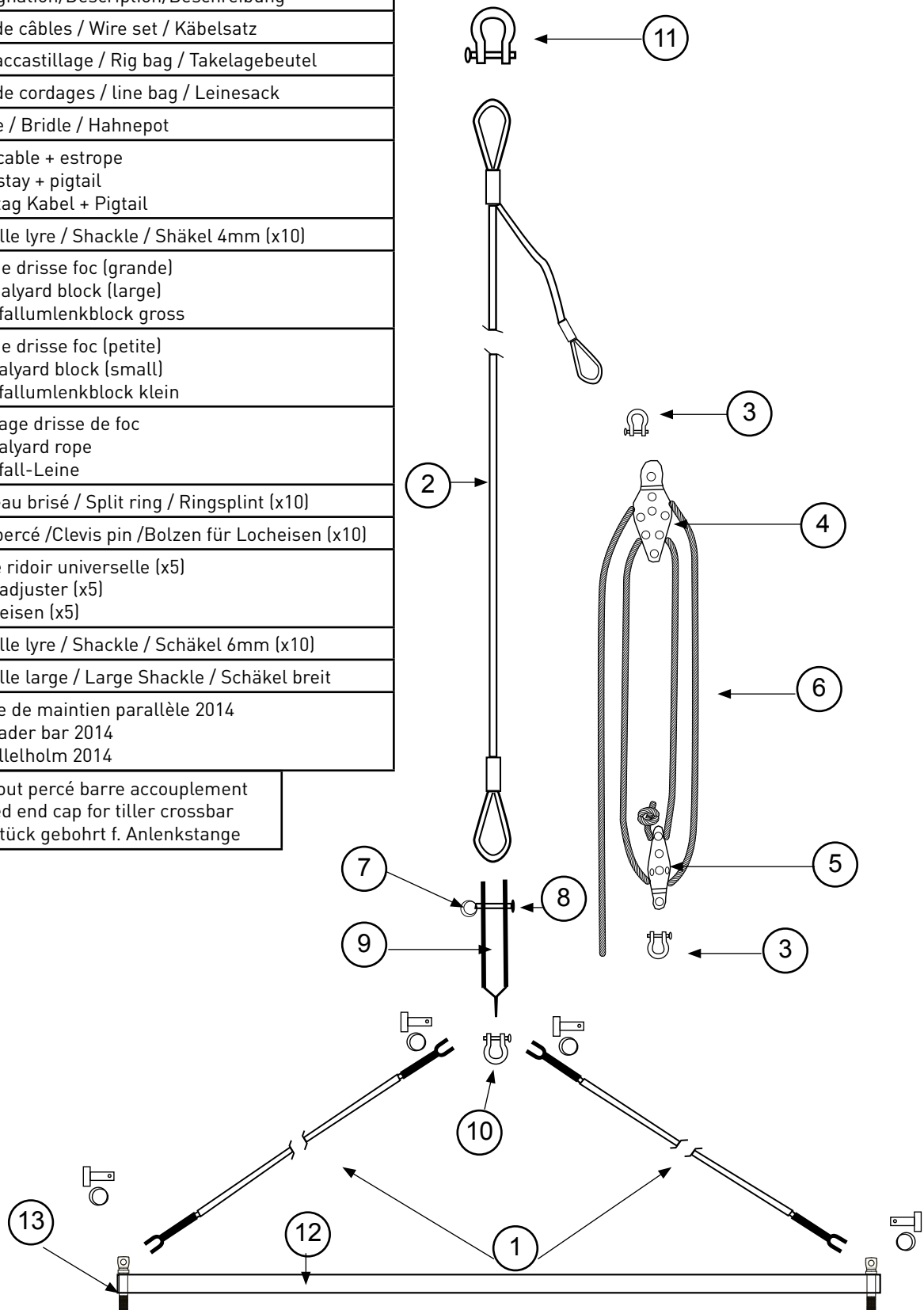
- 99000125
Fixation flotteur GM 15/16
Mast float fitting
- 99061110
Rondelle / Washer /
Unterlegscheibe M D8
- 99220012
Ecrou ind./Nylstop nut/
Selbstsichernde Mutter D8
- 99220025
Vis / Screw / Schraube
TH 8x50
- 99500085
Flotteur de mât / Mast float /
Torpedo 13-16 + HW
- 99220141
Vis / Screw / Schraube
CBL Z 6X12

HOBIE T2

Eclaté des pièces détachées / Illustrated Part Guide / Explosionszeichnung

Jeu de câbles ss enrouleur / Wire set w/o furler / Käbelsatz o. Rollertrommel

N°	Ref	Designation/Description/Beschreibung
1-6	16660550	Jeu de câbles / Wire set / Käbelsatz
7-11	16680310	Sac accastillage / Rig bag / Takelagebeutel
	16670400	Sac de cordages / line bag / Leinesack
1	16680580	Bride / Bridle / Hahnepot
2	16660527	Etai cable + estrope Forestay + pigtail Vorstag Kabel + Pigtail
3	99220036	Manille lyre / Shackle / Shäkel 4mm (x10)
4	16080515	Poulie drisse foc (grande) Jib Halyard block (large) Fockfallumlenkblock gross
5	16080516	Poulie drisse foc (petite) Jib halyard block (small) Fockfallumlenkblock klein
6	16080540	Cordage drisse de foc Jib halyard rope Fockfall-Leine
7	99220031	Anneau brisé / Split ring / Ringsplint (x10)
8	99220034	Axe percé / Clevis pin / Bolzen für Locheisen (x10)
9	99220033	Latte ridoir universelle (x5) Stay adjuster (x5) Locheisen (x5)
10	99220035	Manille lyre / Shackle / Schäkel 6mm (x10)
11	18060007	Manille large / Large Shackle / Schäkel breit
12	16662330	Barre de maintien parallèle 2014 Spreader bar 2014 Parallelholm 2014
13	99220121	Embout percé barre accouplement drilled end cap for tiller crossbar Endstück gebohrt f. Anlenkstange

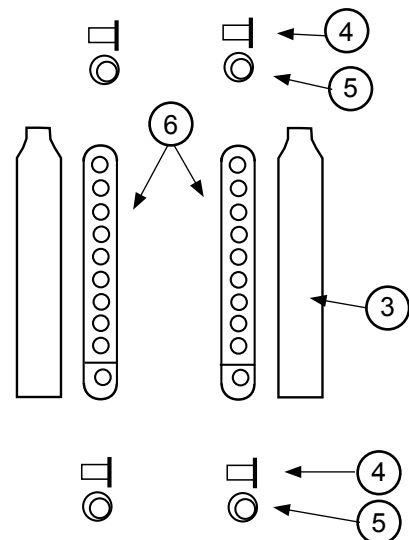
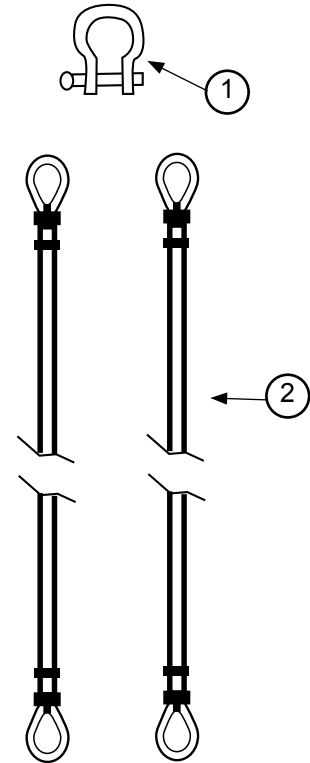


HOBIE T2

Eclaté des pièces détachées / Illustrated Part Guide / Explosionszeichnung

Haubans / Shrouds / Wanten

N°	Ref	Designation/Description/Beschreibung
1-3	16660550	Jeu de câbles sans enrouleur (option) Wire set without jib furler (option) Käbelsatz ohne Rollerfocktrommel (option)
1-3	16660540	Jeu de câbles avec enrouleur Wire set with jib furler Käbelsatz mit Rollerfocktrommel
3-6	16680310	Sac accastillage / Rig bag / Takelagebeutel
1	99220058	Manille Lyre 8 mm (x10) Shackle 8 mm (x10) Mastschäkel 8 mm (x10)
2	16680520	Hauban Shroud Wanten
3	99500360	Gaine latte ridoire (x10) Shroud adjuster cover (x10) Wantenschutz (x10)
4	99220034	Axe percé latte ridoir (x10) Clevis pin (x10) Bolzen für Wanteisen (x10)
5	99220031	Anneau brisé (x10) Split ring (x10) Ringsplint (x10)
6	99220033	Latte ridoir universelle (x5) Stay adjuster (x5) Wantenspanner (x5)

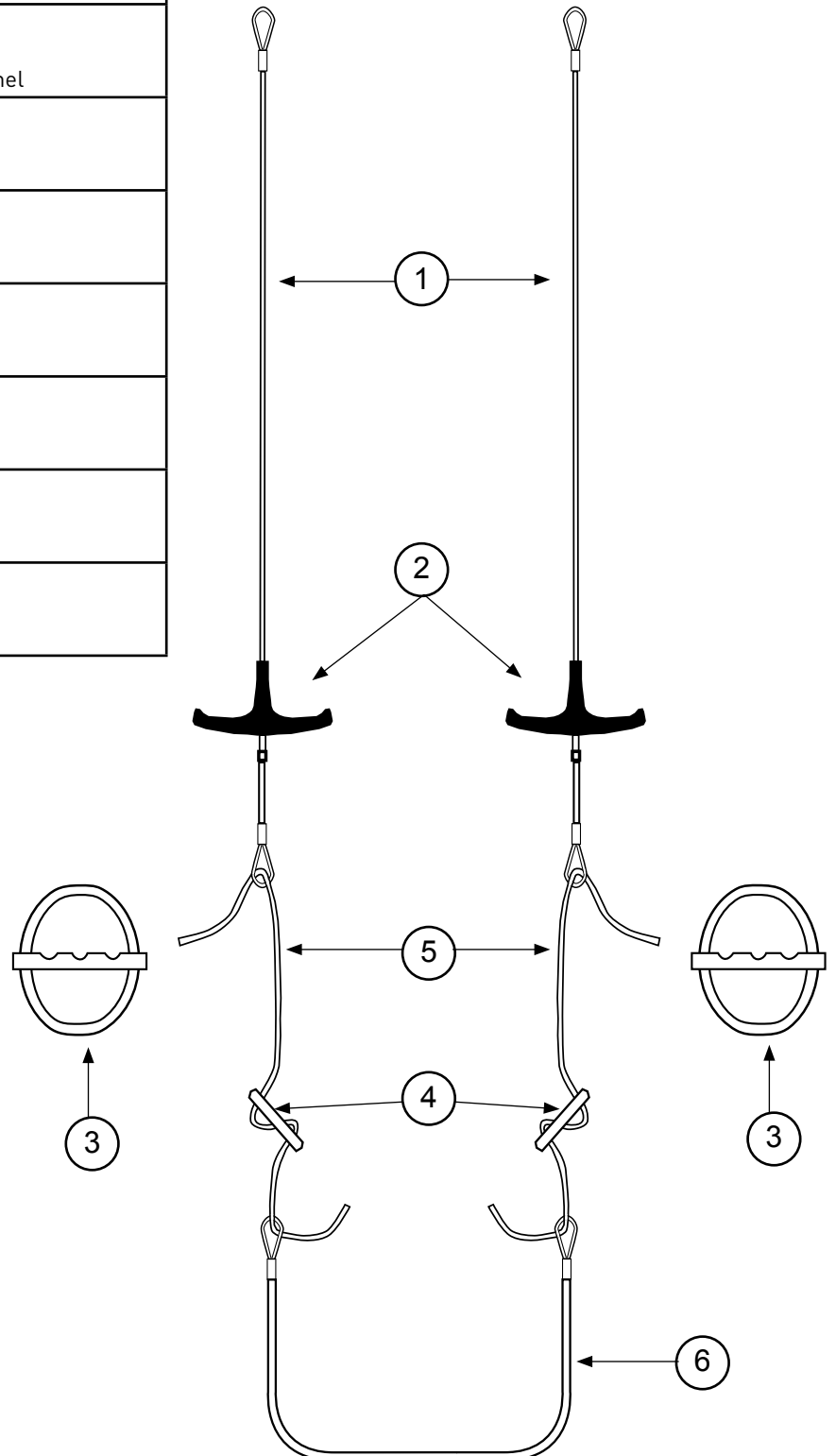


HOBIE T2

Eclaté des pièces détachées / Illustrated Part Guide / Explosionszeichnung

Trapèze / Trapeze / Trapez

N°	Ref	Designation/Description/Beschreibung
1-6	16660550	Jeu de câbles sans enrouleur (option) Wire set without jib furler (option) Käbelsatz ohne Rollerfocktrommel (option)
1-6	16660540	Jeu de câbles avec enrouleur Wire set with jib furler Käbelsatz mit Rollerfocktrommel
1-2	16080557	Cable trapèze gainé Coated trapeze wire Trapezkabel überzogen
2	16080552	Poignée de trapèze Trapeze handle Trapezgriff
3	99500020	Poignée J&H (x10) J&H handle (x10) J&H Trapezgriff (x10)
4	18060301	Double anneau (x10) Rope lock (x10) Trapezstopper (x10)
5	16080558	Cordage D6 réglage trap. Trapeze line D6 Trapezleine D6
6	13680500	Sandow trapèze 2 boucles Trapeze sandow 2 buckles Gummistrop 2 Schleifen

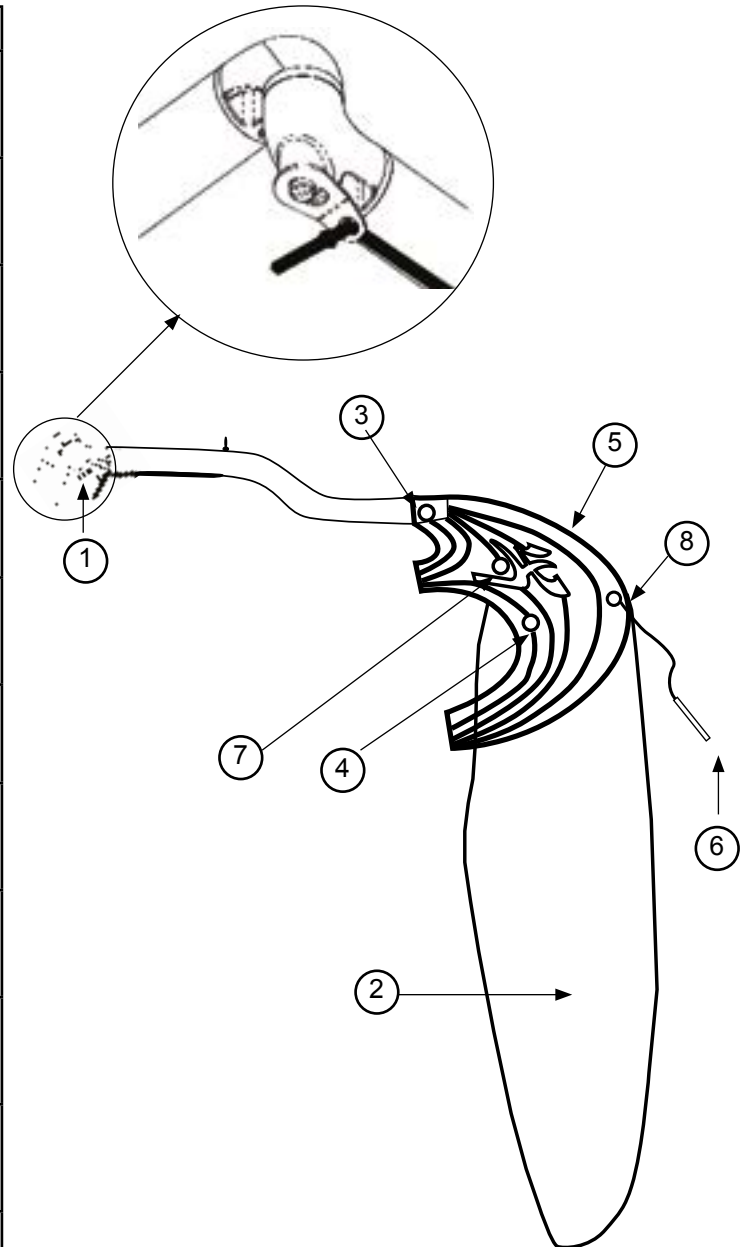


HOBIE T2

Eclaté des pièces détachées / Illustrated Part Guide / Explosionszeichnung

Gouvernail / Rudder assembly / Ruderanlage

N°	Ref	Designation/Description/Beschreibung
	16662100	Gouvernail complet droit et gauche Rudder assembly complete right & left Ruderanlage komplett rechts & links
1	12501397	Embout bras de Gouvernail T2 Rudder arm end cap T2 Ruderarm-Endstück T2
2	99502290	Lame safran Lexan easy lock 2 ins Rudder blade easy lock 2 ins Ruderblatt easy lock 2 ins
3	99220066	Vis TH 8 X 65 Screw TH 8 X 65 Schraube TH 8 x 65
	99220012	Ecrou indessérable D8 (x10) Nylstop nut D8 (x10) Selbstsichernde Mutter D8 (x10)
4	99220007	Vis TH 8 x 70 Screw TH 8 X 70 Schraube TH 8 X 70
	99220012	Ecrou indessérable D8 (x10) Nylstop nut D8 (x10) Selbstsichernde Mutter D8 (x10)
5-8	99980010	Kit pièces Easy Lock Kit Easy Lock parts Kit Easy Lock Ersatzteile
5	99980102	Casting plastique Easy Lock + cale Plastic Casting Easy Lock + holder Plastik-Ruderkopf Easy Lock + Keil
6	99980110	Axe plastique blocage easy lock Plastic pin Plastik Bolzen
7	99980115	Axe plastique noir Plastic pin black Plastikachse schwarz
8	99980105	Cale tampon gouvernail Easy Lock Holder for Easy Lock rudder Keil für Easy Lock Ruder
	15562300	Kit réparation lame Easy Loc (vis + entretoise) pour 1 bateau / Repair kit for Easy Loc rudder (screw + bushing) for 1 boat

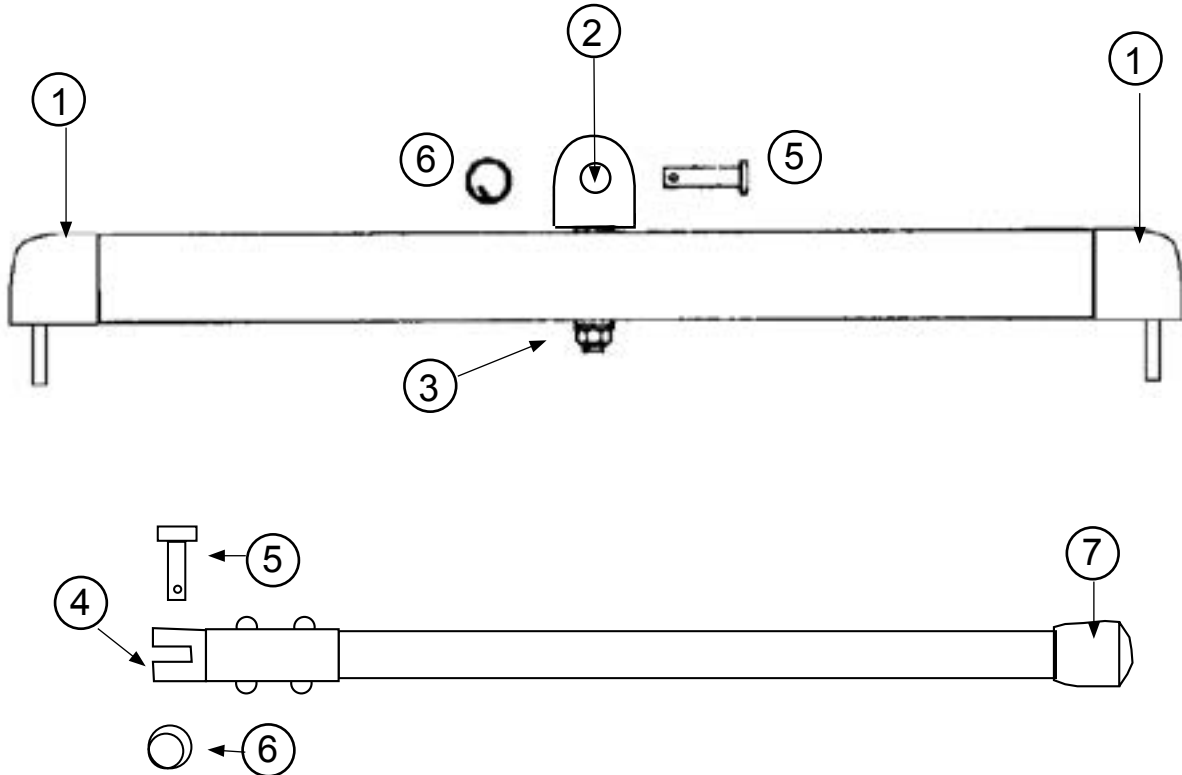


HOBIE T2

Eclaté des pièces détachées / Illustrated Part Guide / Explosionszeichnung

Barre d'accouplement & stick / Tiller crossbar & extension / Anlenkstange & Pinne

N°	Ref	Designation/Description/Beschreibung	N°	Ref	Designation/Description/Beschreibung
1-3	16662210	Barre accoupl.T2 large complète Tiller crossbar T2 wide complete Anlenkstange T2 breit komplett	4-7	16062305	Stick aluminium Aluminium tiller extension Pinne aux Aluminium
1	12501396	Embout barre d'accouplement Adjustable Tiller end cap Anlenkstange-Endstück	4	14061320	Chape articulation stick (x10) Stick articulation (x10) Pinnengelenk (x10)
2	99221301	Vis violon / Violon screw / Bügel Schraube	5	14061240	Axe percé (x10) Clevis pin (x10) Bolzen für Wanteisen (x10)
3	99220012	Ecrou indessérable D8 (x10) Nylstop nut D8 (x10) Selbstsichernde Mutter D8 (x10)	6	99220031	Anneau brisé (x10) Split ring (x10) Ringsplint (x10)
	99216010	Pop TB 4,8 x 11 (x 10)	7	14061315	Embout de stick alu (x10) Aluminium tiller extension end cap (x10) Pinnenendstück Aluminium (x10)

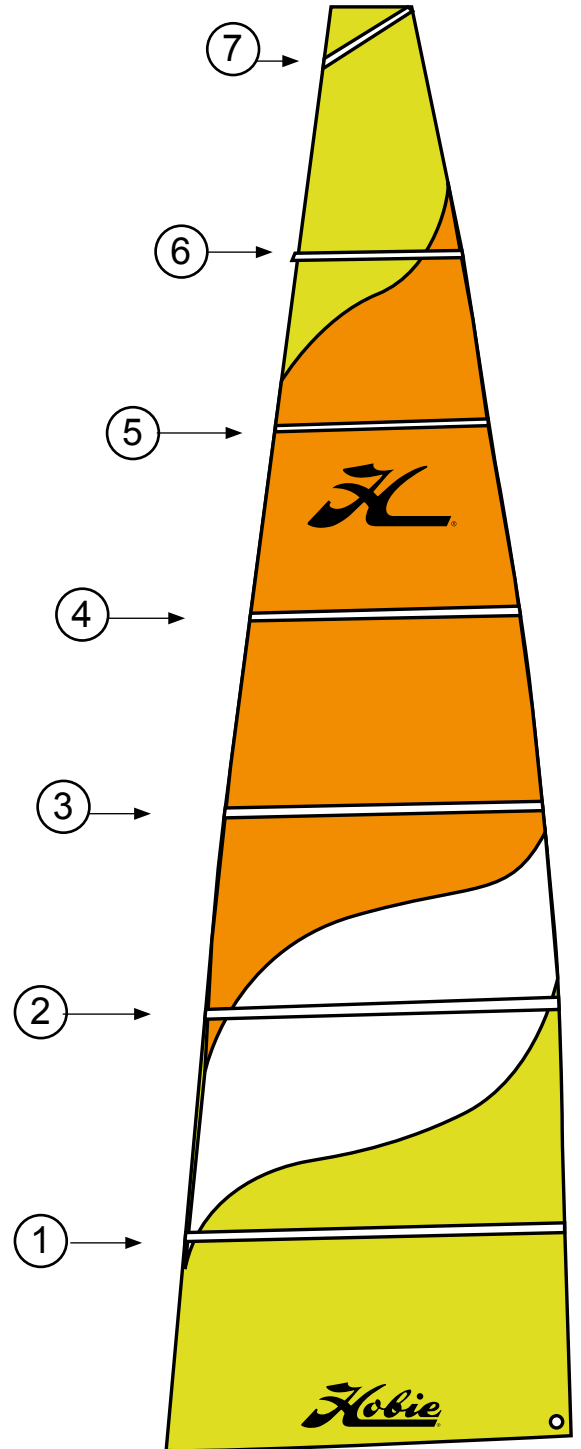
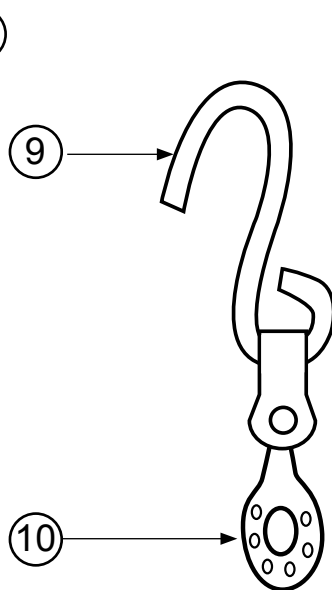


HOBIE T2

Eclaté des pièces détachées / Illustrated Part Guide / Explosionszeichnung

Grand-voile / Main sail / Großsegel

N°	Ref	Designation/Description/Beschreibung
	45990058	Grand-Voile Seabreeze Mainsail Seabreeze Großsegel Seabreeze
	459900621	Grand-Voile Martinique Mainsail Martinique Großsegel Martinique
1-8	16634050	Jeu de lattes Batten set Lattensatz
1	16034055	N°1
2	16034055	N°2
3	16034055	N°3
4	16034056	N°4
5	16034057	N°5
6	16034057	N°6
7	16034057	N°7
8	14034110	Embout de latte GV Batten end cap MS Latten-Endstück GS
9	99500210	Crochet GV/Cunni 6 mm Hook main/cunni 6 mm
10	17070160	Poulie étarquage double Twofold block Doppelblock

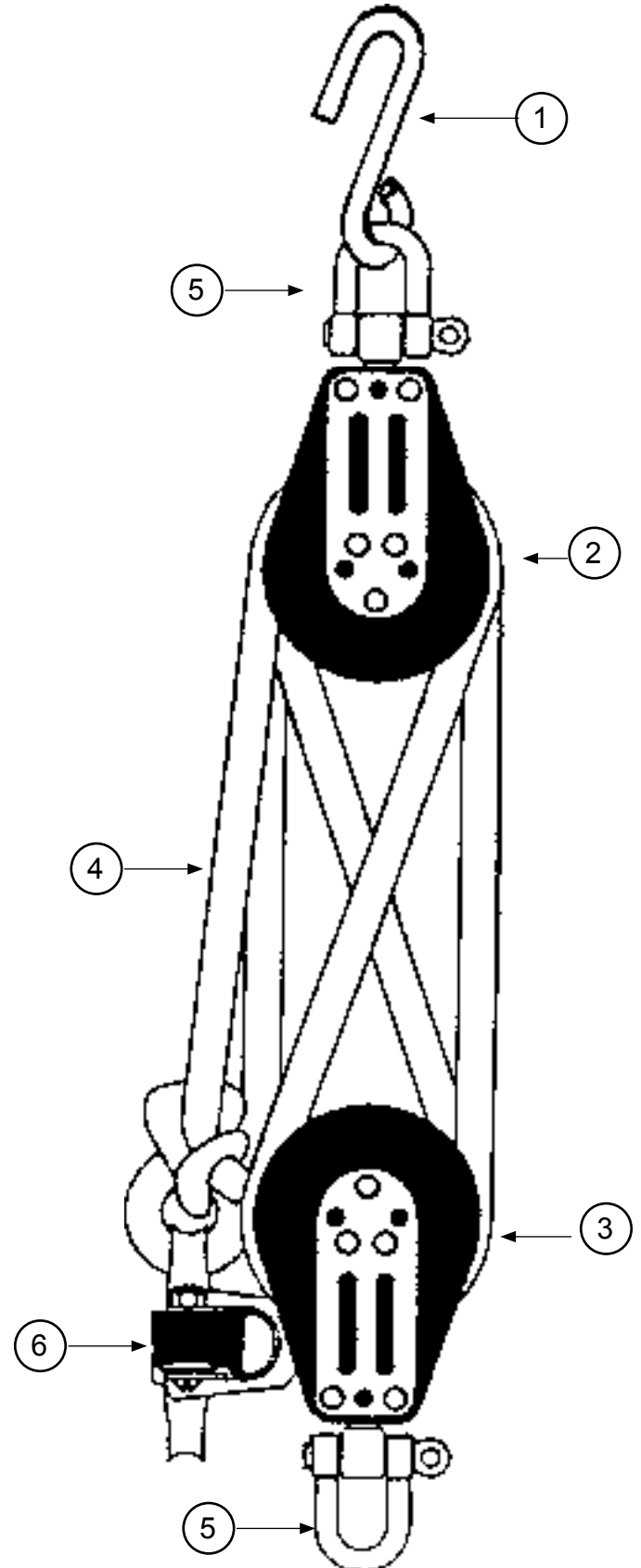


HOBIE T2

Eclaté des pièces détachées / Illustrated Part Guide / Explosionszeichnung

Palan de grand-voile / Mainsheet system / Großschot-System

N°	Ref	Designation/Description/Beschreibung
1	99500260	Crochet de grand-voile (x2) Hook mainsheet (x2) Großsegel-Haken (x2)
2	99500990	Poulie de bôme triple Boom triple block Dreifacher Baum-Block
3	99500995	Poulie winch triple triple winch block Dreifacher Knarrblock
4	15570420	Ecoute de grand voile Mainsheet Großschot
5	99220035	Manille / Shackle / Schäkel D6 (x10)
6	99500349	Taquet / Cleat / Klemme H150
<p>les poulies sont livrées avec manilles the blocks are delivered with the shackles Die Blöcke sind mit der Shäkel geliefert</p>		

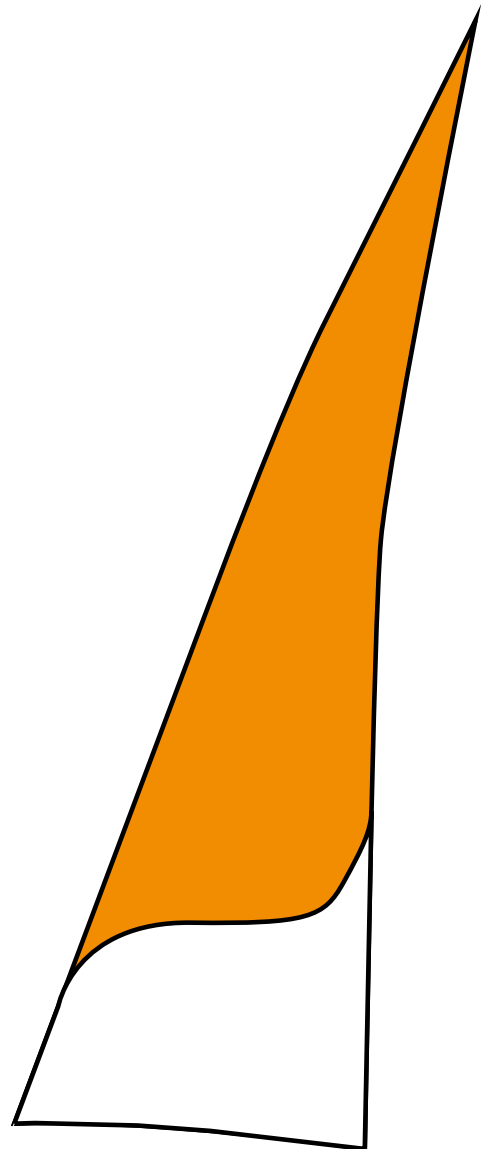
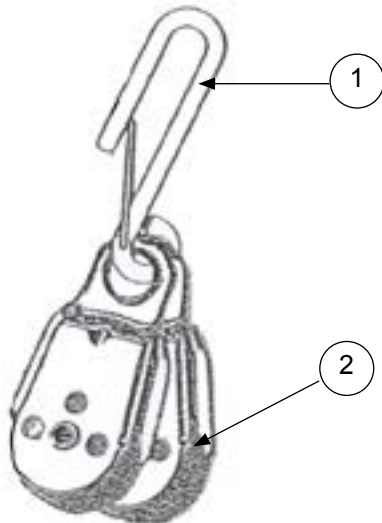


HOBIE T2

Eclaté des pièces détachées / Illustrated Part Guide / Explosionszeichnung

Foc / Jib / Fock

N°	Ref	Designation/Description/Beschreibung
1	99500270	Crochet D6 avec sécurité Hook D6 with retainer Haken D6
2	16080351	Poulie point d'écoute de foc jib clew block Fockumlenkblock
	16630055	Foc bleu / Blue jib / Fock blau
	459900631	Foc Martinique / Martinique Jib / Fock Martinique
	45990059	Foc Seabreeze / Seabreeze jib / Fock Seabreeze



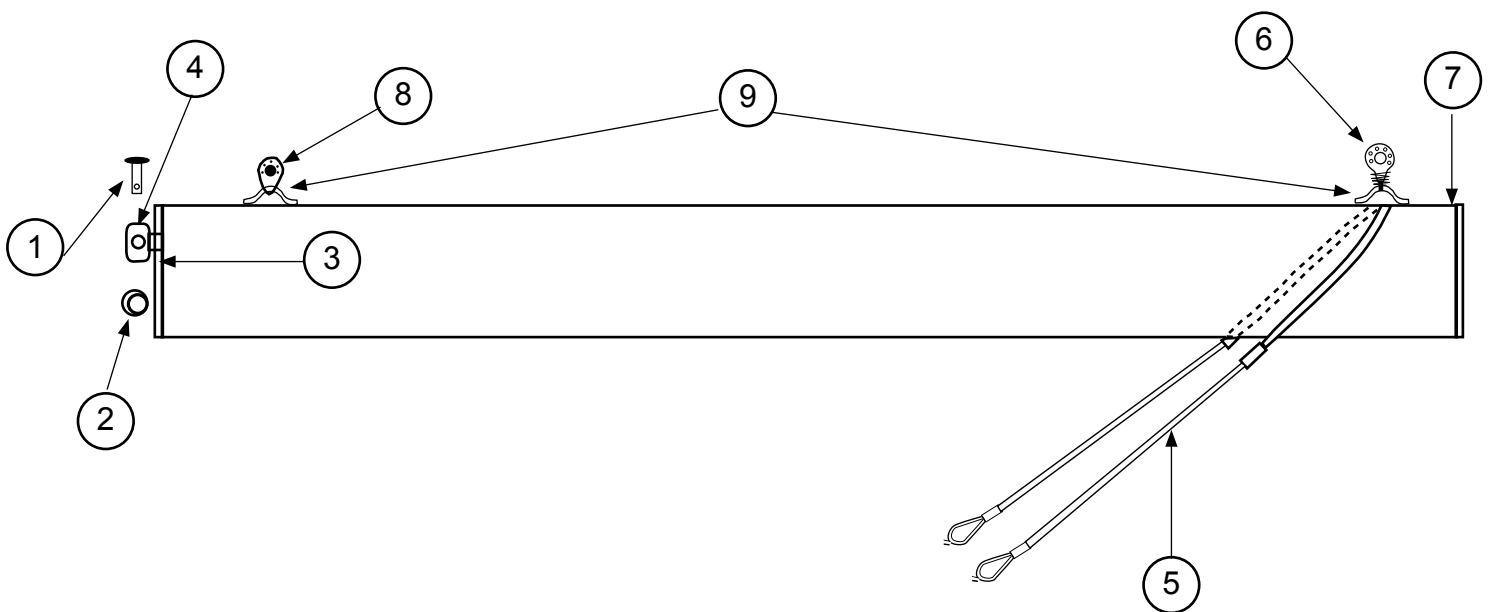
HOBIE T2

Eclaté des pièces détachées / Illustrated Part Guide / Explosionszeichnung

Kit de Spinnaker - Tangon / Spinnaker kit - Spi pole / Spi-Kit - SpiBaum (option)

N°	Ref	Designation/Description/Beschreibung
	KAVST2	Spi trompette soft Tatoo Trumpet soft spinnaker kit Tatoo Trumpet soft Spi-Kit Tatoo
1-9	16662642	Tangon de spi trompette Spi boom trumpet Spibaum Trumpet
1	14061245	Axe barre / Connection pin / Bolzen
2	99220031	Anneau brisé (x10) Split ring (x10) Offener Ring (x10)
3	17569000	Embout bôme percé Boom end cap drilled Baumendstück gebohrt
4	18061320	Chape d'articulation tangon (x2) Spi pole connection toggle (x2) Verbindungswirbel Spibaum (x2)
	99220135	Vis / Screw / Schraube TH 8x40
	99220012	Ecrou indessérable D8 (x10) Nylstop nut D8 (x10) Selbstsichernde Mutter D5 (x10)
	99061110	Rondelle D8 (x10) Washer D8 (x10) Unterlegscheibe D8 (x10)

N°	Ref	Designation/Description/Beschreibung
5	16680560	Bride tangon trompette simple Spi boom trumpet bridle single Spibaum Trumpet Hahnepot einzig
6	99500735	Poulie avec ressort et pontet Block w/ spring and pad-eye Block mit Splint und Bügel
	99220326	Vis / Screw / Schraube SSI
6	99220015	Ecrou indessérable D5 (x10) Nylstop nut D5 (x10) Selbstsichernde Mutter D5 (x10)
	99220202	Bouchon à ailette (x5) Boom end cap (x5) Boom-Endstück (x5)
7	99220202	Bouchon à ailette (x5) Boom end cap (x5) Boom-Endstück (x5)
8	17070150	Poulie étarquage simple Single block Block einzig
9	99220057	Pontet forgé D5 / Pad-eye / Bügel





Date : 17 sept. 2018

Update : 14

Page : 19/23

HOBIE T2

Eclaté des pièces détachées / Illustrated Part Guide / Explosionszeichnung

Kit de Spinnaker trompette / Trumpet spinnaker (option)

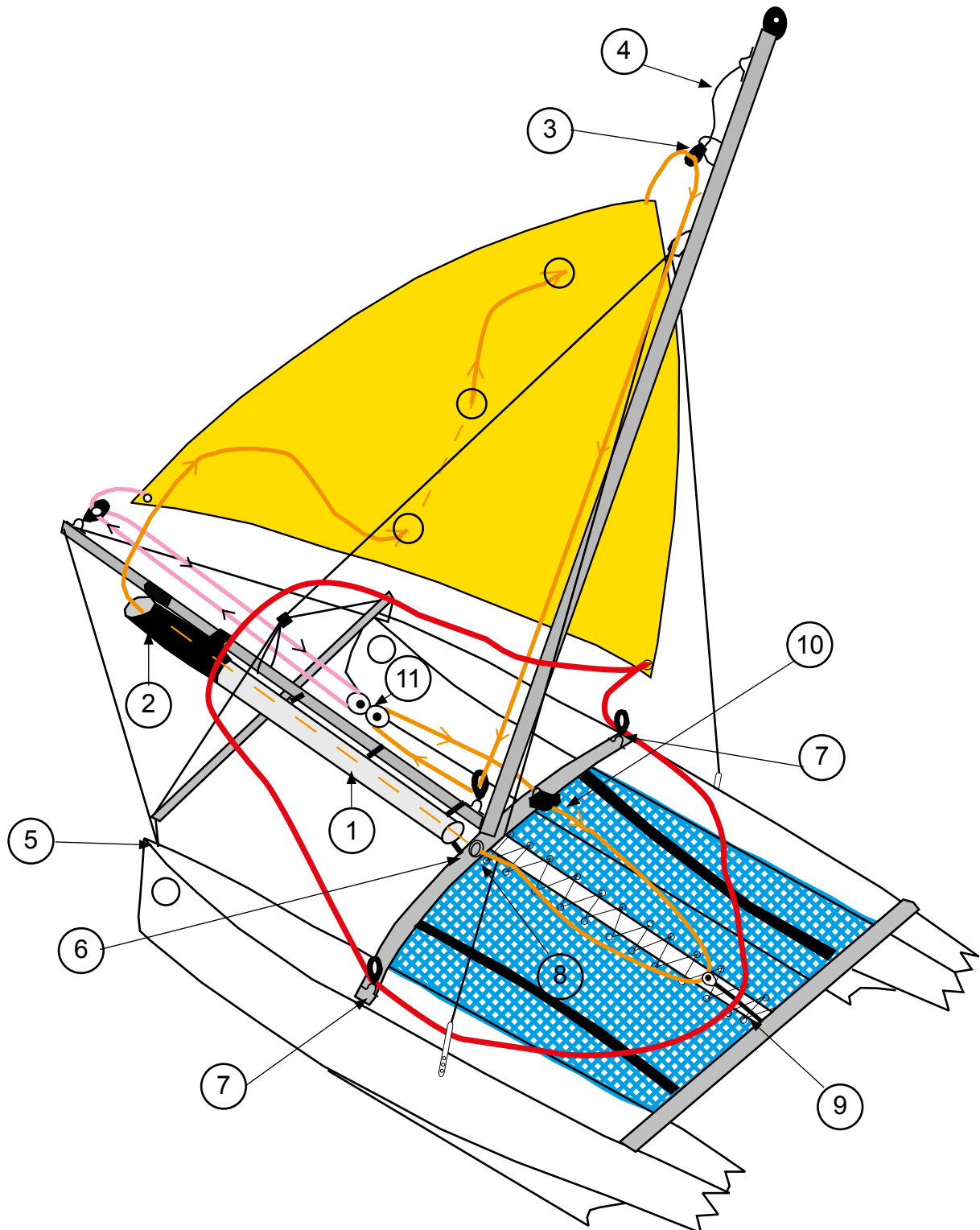
N°	Ref	Designation/Description/Beschreibung
	KAVST2	Spi trompette soft Tatoo Trumpet soft spinnaker kit Tatoo Trumpet soft Spi-Kit Tatoo
	14530250	Spi jaune / Yellow Spi / Spi gelb
	14530260	Spi orange / Orange Spi
	14530270	Spi rouge / Red Spi / Spi rot
1	99267529	Sac de spi / Spi bag / Spisack
2	99267760	Embout trompette de spi Spi trumpet Spinnaker-Trumpet
	99220101	Vis / Screw / Schraube T.TCLF 4,8 X 19
3-12	16670385	Accastillage spi trompette Trumpet spi rig bag Trumpet Spi-Takelage
3	99500114	Poulie simple / Single Block / Block einzig
4	99300610	Cordage noir / Line black / Leine schwarz D4
5	99220036	Manille / Shackle / Schäkel D4 (x10)
	57020000	Bague plastique / Plastic spacer 25 x 12 x 7
	99220490	Vis à oeil / Eye bolt / Augen-Bolzen 10 x 40
6	60010950	Pontet nylon / Nylon pad-eye / Nylon Bügel
7	99500117	Poulie winch / winch Block / Knarrblock 57 mm
	99500755	Ressort plastique / Plastic spring / Plastik-Feder
	99220036	Manille / Shackle / Schäkel D6 (x10)
	99220057	Pontet / Pad-eye / Bügel D5
8	99501570	Poulie drisse GV Wild Cat Main halyard block Wild Cat Grossschotblock Wild Cat
9	18070328	Poulie + sandow drisse de spi Spi halyard block + shock cord Spifallblock + Gummileine
10	99500955	Platine + tourelle taquet Support plate + swivel Cam cleat Platte + Drehklemme
	99220375	Vis / Screw / Schraube TF POZI 3,9 x 16
11	99500109	Poulie tête-à-tête / Block single / Block einfacher
12	16670415	Sac de cordages spi Line bag spi Leinesack spi

Illustration page suivante / illustration on the next page / Zeichnung nächste Seite

HOBIE T2

Eclaté des pièces détachées / Illustrated Part Guide / Explosionszeichnung

Kit de Spinnaker trompette / Trumpet spinnaker (option)





Date : 17 sept. 2018

Update : 14

Page : 21/23

HOBIE T2

Eclaté des pièces détachées / Illustrated Part Guide / Explosionszeichnung

Kit Gennaker / Gennaker kit (option)

N°	Ref	Designation/Description/Beschreibung
KGENT2		Kit Gennaker T2 large Gennaker kit T2 large
1	16662650	Tangon de gennaker Spi pole Trumpet Trumpet Spibaum Pacific
2	16680560	Bride tangon simple Pole bridge Spibaum-Hahnepot
3	99220057	Pontet forgé D5 Eye-Strap D5 Gußeisenbeschlag D5
4	99500117	Poulie winch Ratchet Block Knarrblock
5	99500755	Ressort plastic Plastic block spring Plastik Blockfeder
6-14	16670390	Accastillage gennaker + cordages Gennaker rig bag + lines Gennaker-Rig + Leine
6	99500480	Emerillon Swivel Wirbel
7	99220036	Manille lyre D4 Shackle D4 Shäkel D4
8	17070150	Poulie étarquage simple Single block Block einzig
9	18080100	Poulie drisse de foc Jib halyard block Fockfallblock
10	18670446	Drisse Dynema gennaker Gennaker halyard rope Gennakerfall
	18670442	Drisse de gréage gennaker Assembly halyard rope for gennaker Gennakerfall f. Anbauen

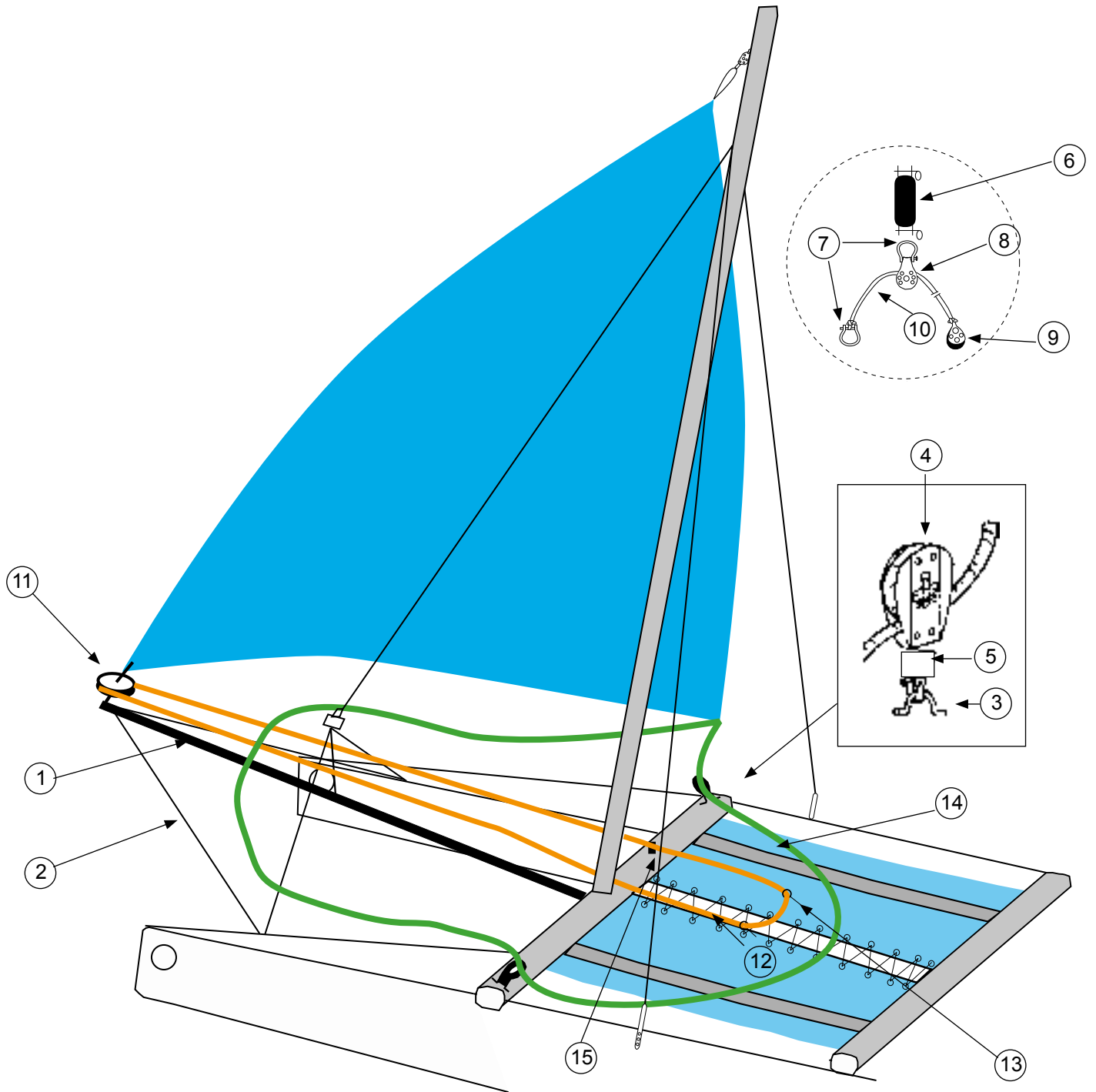
N°	Ref	Designation/Description/Beschreibung
11	99501650	Enrouleur gennaker 2012 Furler gennaker 2012 Roller gennaker 2012
12	99501655	Bout enrouleur gennaker Gennaker furler line Gennaker-Rollerleine
13	16670446	Sandow / Shock Cord / Gummileine
14	16670448	Ecoute de gennaker Gennaker sheet line Gennaker-Schotleine
15	99500407	Taquet / Cleat / Klemme
Gennaker sail for T2/TWIXXY/HC15 CLUB		
	16630300	blanc / white / weiss
	16630310	rouge / red / rot

Illustration page suivante / illustration on the next page / Zeichnung nächste Seite

HOBIE T2

Eclaté des pièces détachées / Illustrated Part Guide / Explosionszeichnung

Kit Gennaker / Gennaker kit (option)





Date : 17 sept. 2018

Update : 14

Page : 23/23

HOBIE T2

Eclaté des pièces détachées / Illustrated Part Guide / Explosionszeichnung

CONTACT

Hobie Cat Company
Holding Company
Oceanside, California, USA
1-800-HOBIE-49
hobie.com

Hobie Cat Australasia
Subsidiary
Huskisson, New South Wales, Australia
1-800-4-HOBIE
hobie.com

Hobie Cat Europe
Subsidiary
Toulon, France
+33(0)494 08 78 78
hobie.com

Hobie Cat Brazil
Independent Distributor
Porto Belo, Santa Catarina, Brazil
+55 (47) 3369 6096
hobie.com