



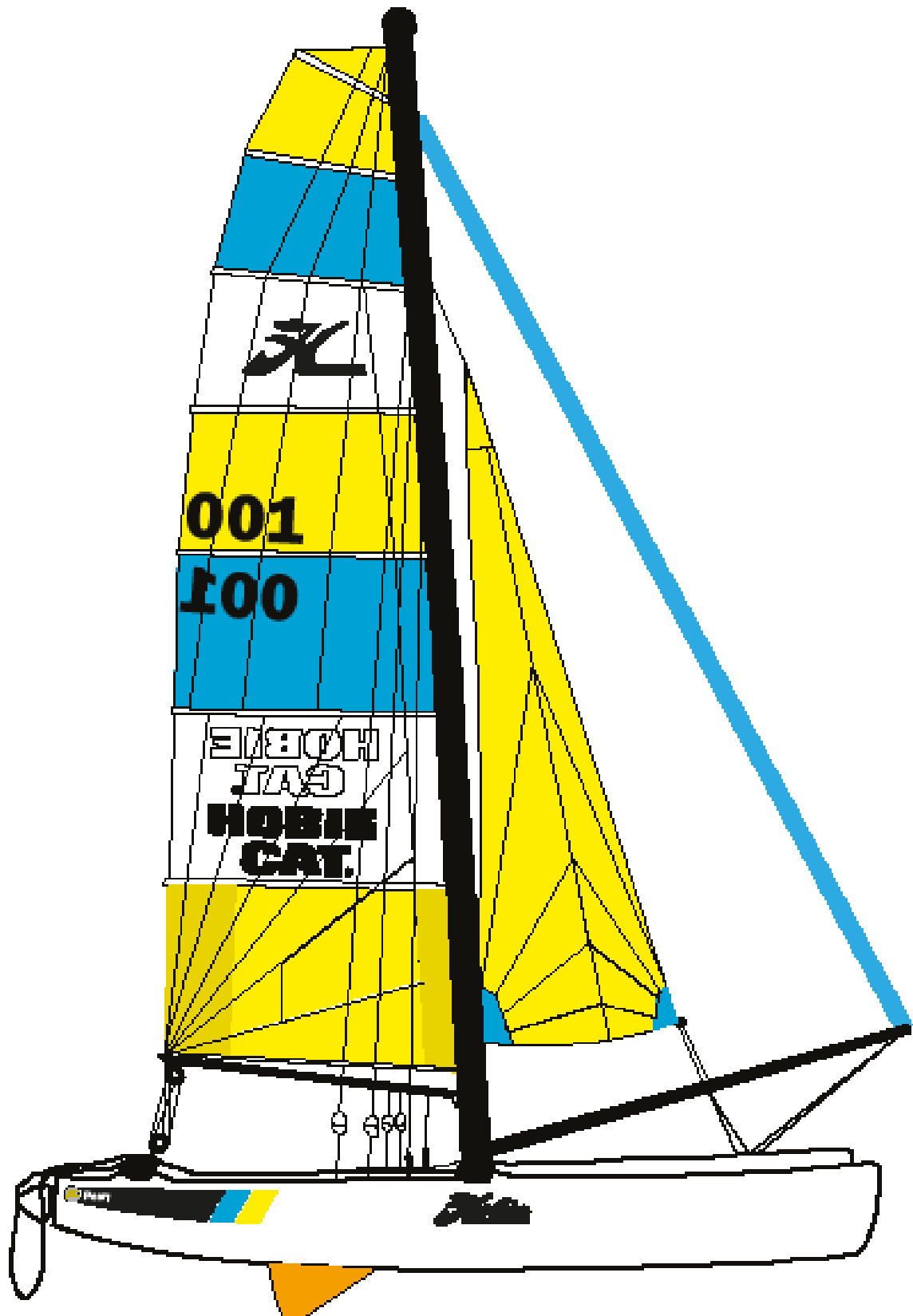
Date : 10 août 2020

Révision : 19

Page : 1/28

HOBIE CAT PEARL

Eclaté des pièces détachées / Illustrated Part Guide / Explosionszeichnung





Ref : ECL_PEARL	Emetteur : SD	Date : 03/2015	Révision : 13	Page : 2/28
-----------------	---------------	----------------	---------------	-------------

HOBIE CAT PEARL

Eclaté des pièces détachées / Illustrated Part Guide / Explosionszeichnung

Sommaire / Table of content / Inhalt

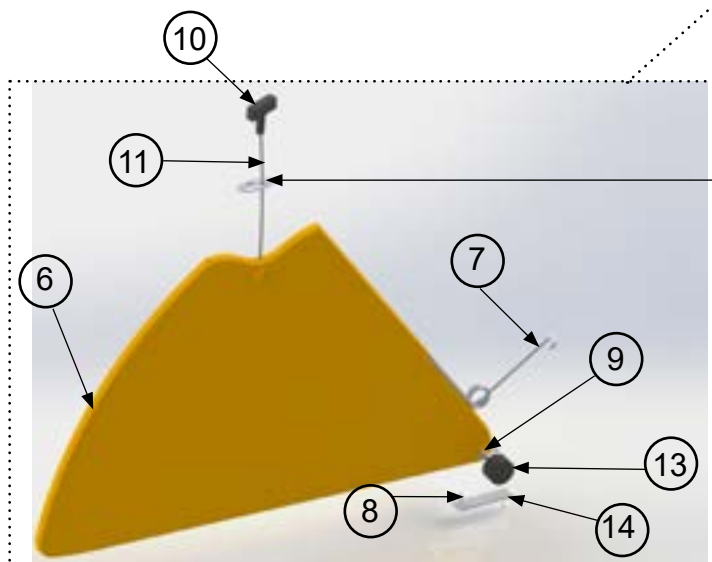
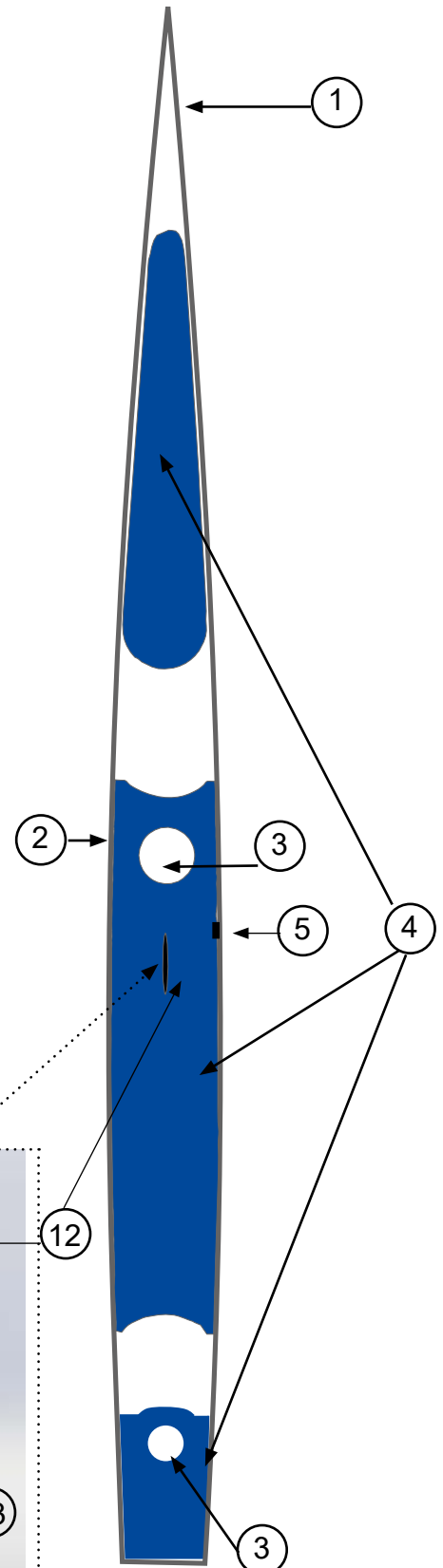
Page/Seiten	Intitulé / Description / Inhalt
2	Sommaire / Table of content / Inhalt
3-4	Coques / Hulls / Rümpfe
5	Traverse avant / Front crossbar / Vorderholm
6	Traverse arrière / Rear crossbar / Achterholm
7	Trampoline mesh / Mesh trampoline / Netztrampoline
8-9	Mât / Mast
10	Barres de flèches / Spreader bars / Saling Bausatz
11	Bôme / Boom / Baum
12	Etai-bridles-enrouleur foc/Forestay-bridles-jib furler/Vorstag-Hahnepot-Fockwickler
13	Haubans / Shrouds / Wanten
14	Trapèze / Trapeze / Trapez
15-16	Gouvernail / Rudder assembly / Ruderanlage
17	Barre d'accouplement / Tiller crossbar / Anlenkstange
18	Stick / Tiller extention / Pinne
19	Grand-voile / Main sail / Großsegel
20	Palan de grand-voile / Mainsheet system / Großschot-System
21	Cunningham de grand-voile / Main Cunningham / Großsegel Cunningham
22	Foc / Jib / Fock
23	Tangon /Spi pole / Spibaum
24-25	Gennaker
26	Kit d'ailes cruiser / Kit wing cruiser
27	Kit redressement hawaïen / Hawaiïan righting kit / Hawaiï Aufrichtungssystem
28	Contact

HOBIE CAT PEARL

Eclaté des pièces détachées / Illustrated Part Guide / Explosionszeichnung

Coques / Hulls / Rümpfe

N°	Ref	Designation/Description/Beschreibung
	18656017	Coque droite / Right hull / Rumpf rechts
	18656012	Coque gauche / Left hull / Rumpf links
	18670300	Sac accastillage / Rig bag / Takelagesack
	18670500	Jeu de câbles / Cable set / Kábelsatz
	18670400	Sac de cordages / Rope bag / Leinensack
1	99226035	Vis à oeil / eye bolt
2	21056028	Vis cadène / Anchor pin / Schraube für Püttingeisen
3	60010905	Trappe de visite kayak + charnière Inspection port kayak with hinge Lukendeckel f. Kajak mit Scharnier
	99220372	Vis / Screw / Schraube TBL 4,8x19
4	18656500	Kit EVA / EVA kit
5	99056280	Ferrure trampoline / Trampoline fitting / Trampoline bindung
	99220082	Vis / Screw / Schraube TC 5x25
6	18650910	Dérive pivotante / Centreboard / Klappschwert
7	17056020	Ressort / Spring / Feder
8	99220072	Vis / Screw / Schraube (x10)
9	18660330	Axe rotation dérive Pearl / Daggerboard axle Pearl / Schwert achse pearl / Blockhalterungsbolzen Schwert Pearl
10	17060430	Poignée / Handle / Griff
11	18670477	Bout dérive / Centreboardline / Schwertleine
12	17060410	Taquet / Cleat / Klemme
13	18660320	Bloc maintien axe dérive pearl / Maintain block daggerboard axle pearl
14	18660325	Platine fixation axe dérive pearl / Plate for daggerboard axle pearl / Schwertplatte für Achse Pearl





Date : 10 août 2020

Révision : 19

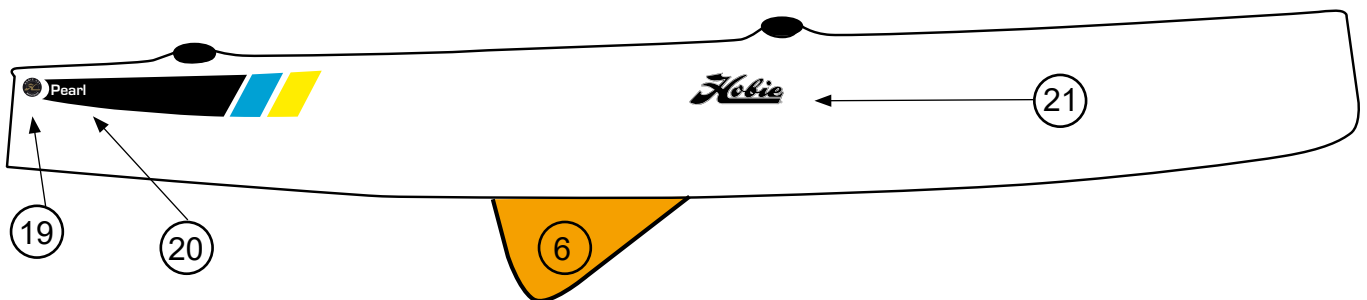
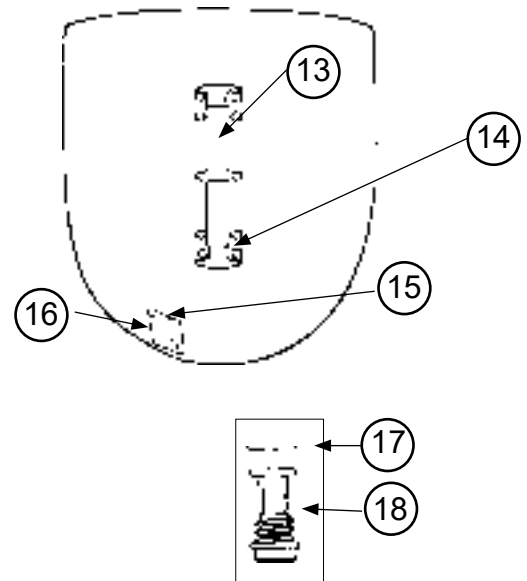
Page : 4/28

HOBIE CAT PEARL

Eclaté des pièces détachées / Illustrated Part Guide / Explosionszeichnung

Coques / Hulls / Rümpfe

N°	Ref	Designation/Description/Beschreibung
13	18056005	Fémelot + entretoises Gudgeon + bushings Heckbeschlag + Büchse
14	99226011	Vis / Screw / Schraube TC 5x35
15	99220074	Vis TF bouchon (x10) Screw TF plug (x10) Ablassplatte-Schraube (x10)
16	99056012	Platine bouchon vidange Drain plug housing Platine f. Ablassschraube
17	99220041	Joint bouchon vidange (x10) Drain plug gasket (x10) Dichtung für Ablassschraube (x10)
18	99220040	Bouchon vidange (x10) Drain plug (x10) Ablassschraube (x10)
19	79545	Dome Hobie Gold
20	18656002	Pearl - 2017
	18656003	Pearl - 2017
21	12440020	Hobie Script 2017



HOBIE CAT PEARL

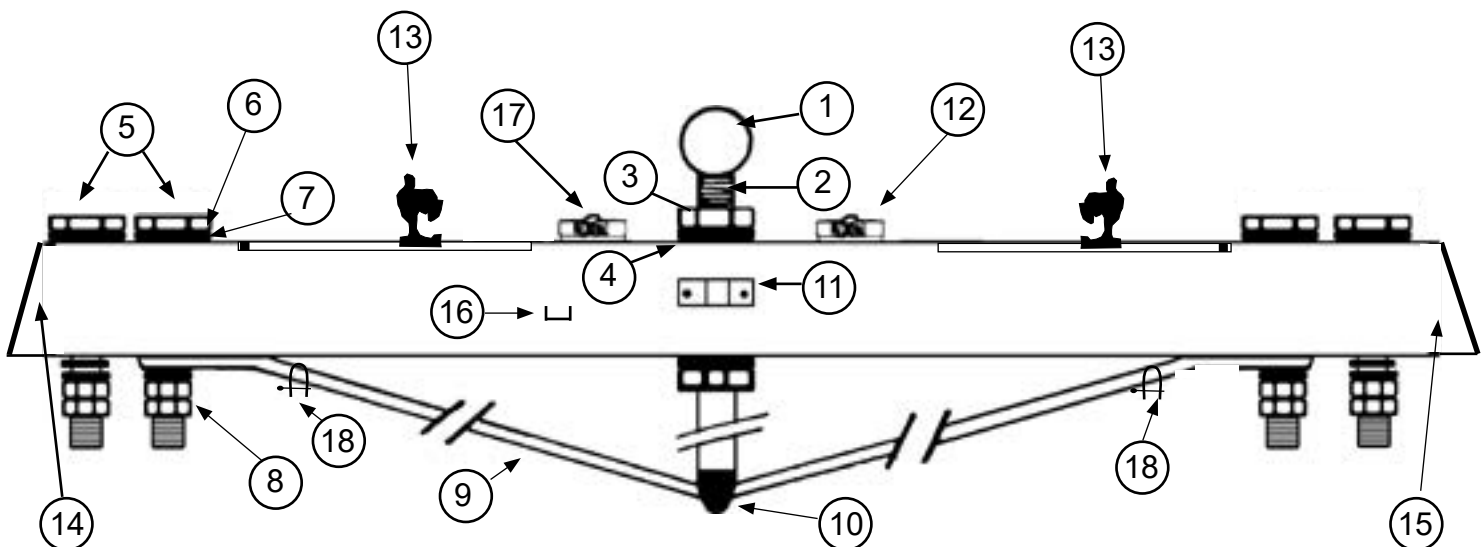
Eclaté des pièces détachées / Illustrated Part Guide / Explosionszeichnung

Traverse avant / Front crossbar / Vorderholm

(Vue avant / Front view)

N°	Ref	Designation/Description/Beschreibung
	18662520	Traverse avant Front Crossbar Vorderholm
1	21062673	Emplanture de mât Mast step ball Mastfußkugel
2	18062680	Etai de martingale Dolphin striker post Unterzug gebohrt
3	99220104	Ecrou HU D16 Nut HU D16 Mutter HU D16
4	99220100	Rondelle D16 (x10) Washer D16 (x10) Unterlegscheibe D16 (x10)
5	99220335	Vis TH 10 x 150 x 50 Screw TH Schraube TH
6	99220059	Rondelle D10 (x10) Washer D10 (x10) Unterlegscheibe D10 (x10)
7	99220260	Rondelle D10.2 nylon (x10) Nylon washer D10.2 (x10) Nylon Unterlegscheibe D10.2 (x10)
8	99220009	Ecrou HU D10 (x10) Nut HU D10 (x10) Mutter HU D10 (x10)
9	18662700	Martingale Pearl Dolphinstriker Pearl Unterzug Pearl

N°	Ref	Designation/Description/Beschreibung
10	21000010	Support étau de martingale striker bar fastening Unterzug Fuß
11	16056025	Articulation inox tangon (x5) Spi pole articulation inox (x5) Verbindung Spibaum inox (x5)
12	99500540	Taquet enrouleur Furler cleat Wicklerklemme
13	99500740	Poulie d'écoute de foc + chariot Jib sheet block + traveler car Fockshotblock u. Traveler
	99500710	Rail d'écoute de foc Jib sheet track Fockshotschiene
	21062521	Embout de rail track end cap Schiene-Endstück
	99220372	Vis / Screw / Schraube TBL 4,8x19
14	18062742	Bouchon traverse droit Beam cap right Vorderholmendstück rechts
15	18062741	Bouchon traverse gauche Beam cap left Vorderholmendstück links
16	99220155	Pontet forgé remorquage Eyestrapp towing Bügel
17	99500405	Taquet / Cleat / Klemme CL 217
18	99220035	Manille / Shackle / Schakel D6 (x10)



HOBIE CAT PEARL

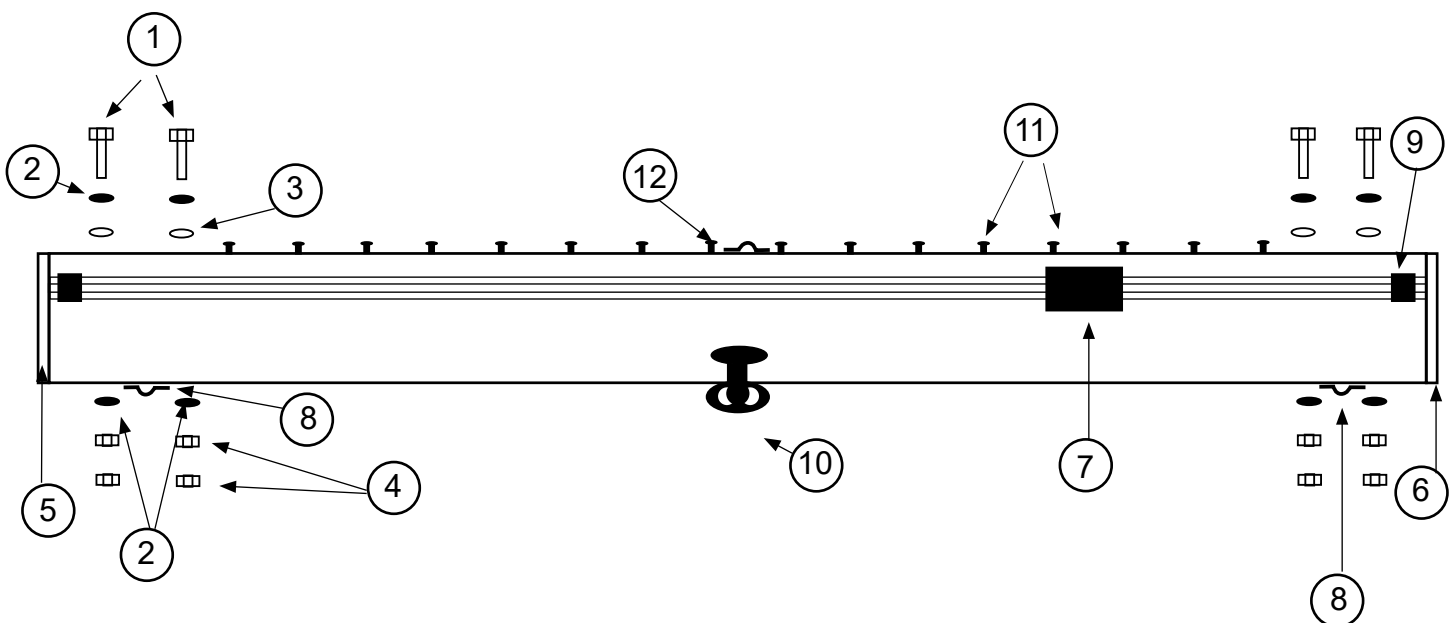
Eclaté des pièces détachées / Illustrated Part Guide / Explosionszeichnung

Traverse arrière / Rear crossbar / Achterholm

(Vue de dessus / Top view)

N°	Ref	Designation/Description/Beschreibung
	18662550	Traverse arrière Rear crossbar Achterholm
1	99220335	Vis TH 10 x 150 x 50 Crossbar bolt Holmbolzen
2	99220059	Rondelle D10 (x10) Washer D10 (x10) Unterlegscheibe D10 (x10)
3	99220260	Rondelle D10.2 nylon (x10) Nylon washer D10.2 (x10) Nylon Unterlegscheibe D10.2 (x10)
4	99220009	Ecrou HU D10 (x10) Nut HU D10 (x10) Mutter HU D10 (x10)
5	18062744	Bouchon traverse AR droit Beam end cap rear right Achterholmendstück hint. rechts
6	18062743	Bouchon traverse AR gauche Beam end cap rear left Achterholmendstück hint. links

N°	Ref	Designation/Description/Beschreibung
7	99500255	Chariot de grand-voile Traveller car Großtraveller
	21060056	Jeu billes chariot GV Ball bearing traveller car
8	99220057	Pontet forgé D5 Eye strap Guseisenbeschlag
9	21062521	Embout rail d'écoute grand voile Traveller track end stop Travellerschiene Endstück
	99220030	Rondelle néoprene neoprene Washer Unterlegscheibe Neoprene
	99220072	Vis / Screw / Schraube TF 5x25
10	99500467	Tourelle taquet carbo H241 Swivel Camcleat carbo H241 Drehklemme CARBO H241
11	99500700	Bouton de laçage trampoline (x16) Trampoline lacing post (x16) Trampolinebinse (x16)
	99216040	Rivet inox 4x16 (x10) Stainless steel Rivet 4x16 (x10) Popniete inox 4x16 (x10)
12	99220215	Pontet / Eye strap / Bügel R2792





Date : 10 août 2020

Révision : 19

Page : 7/28

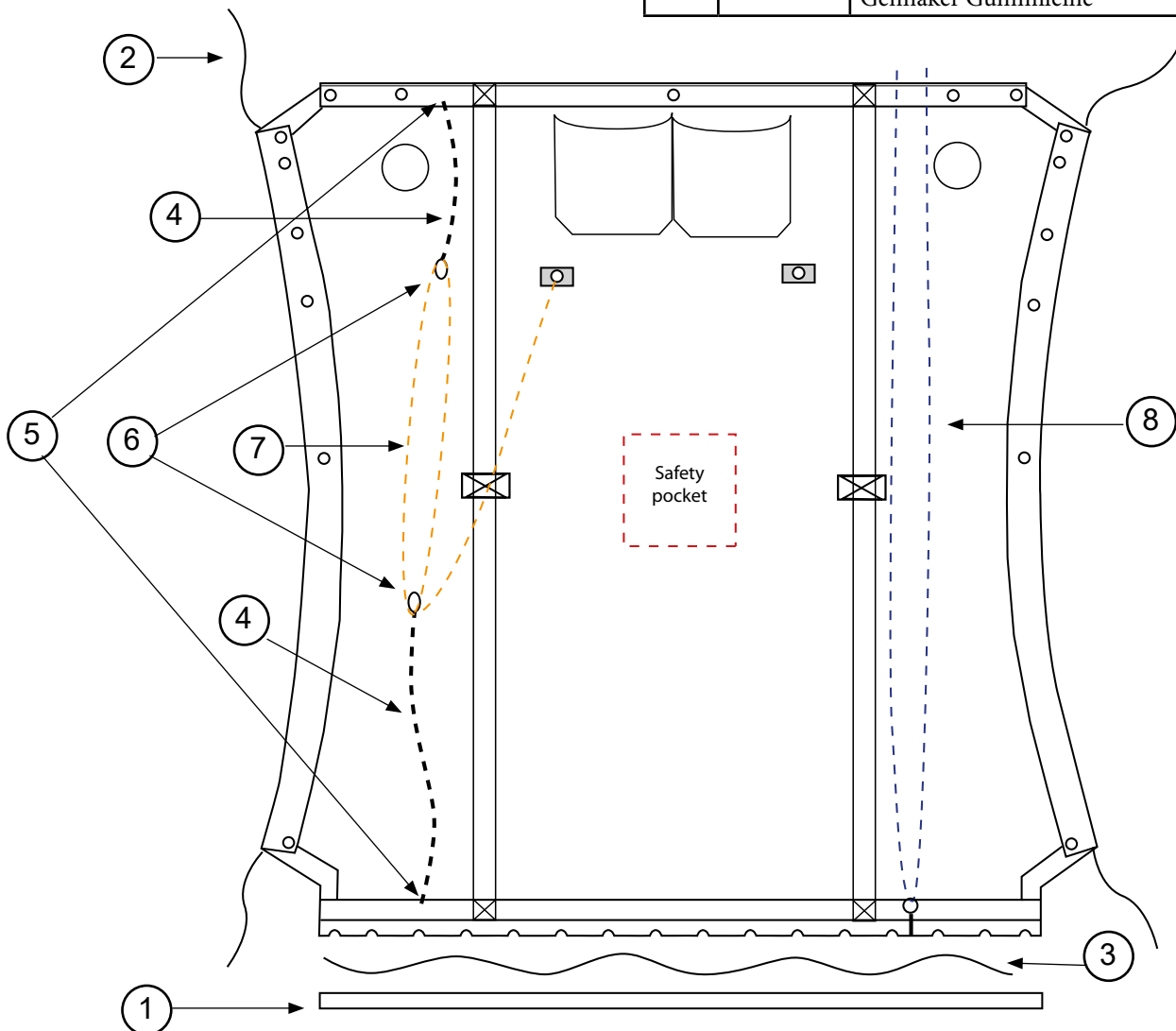
HOBIE CAT PEARL

Eclaté des pièces détachées / Illustrated Part Guide / Explosionszeichnung

Trampoline mesh / Mesh trampoline / Netztrampoline

N°	Ref	Designation/Description/Beschreibung
	18625800	Trampoline mesh Mesh trampoline Netztrampoline
1	18625000	Jonc trampoline Pearl Fibreglass lacing rod Pearl
2	18070480	Bout de trampoline Vectran Trampoline lacing Vectran Trampolineleine Vectran
3	99500700	Bouton de laçage trampoline (x16) Trampoline lacing post (x16) Trampolinebinse (x16)
4-7	18670340	Kit rattrape-mou foc Jib tension adjuster kit

N°	Ref	Designation/Description/Beschreibung
4	99300414	Sandow noir D6 Shock cord black Gummileine schwarz
5	99500265	Crochet sécurité D5 Safety hook D15 Sicherheithaken D5
6	99501405	Poulie simple Block single Block einfach
7	99300590	Bout enrouleur foc Jib furler line Rollfock-Leine
8	18670476	Sandow rattrape-mou gennaker Gennaker shock cord Gennaker Gummileine

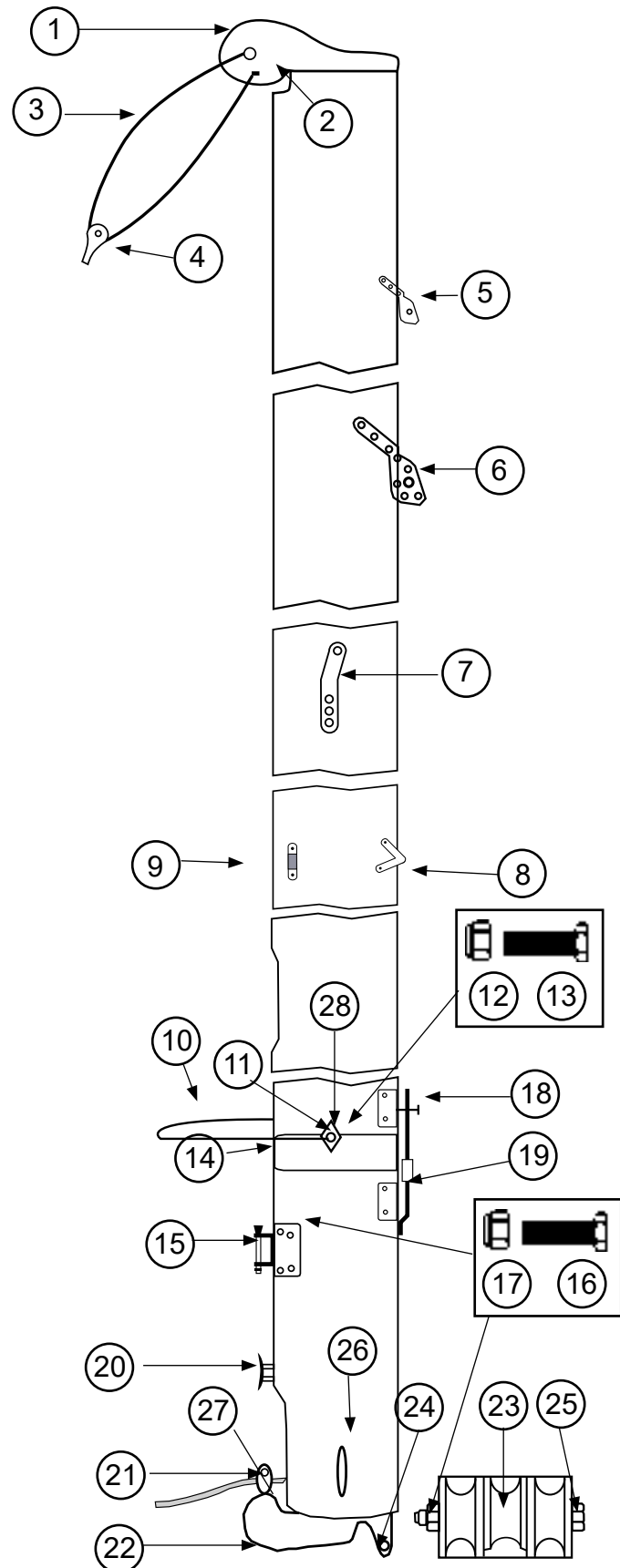


HOBIE CAT PEARL

Eclaté des pièces détachées / Illustrated Part Guide / Explosionszeichnung

Mât / Mast

N°	Ref	Designation/Description/Beschreibung
	18642700	Mât / Mast
1	18000030	Tête de mât noire Black mast head Mastkopf schwarz
	18041764	Réa tête de mât / Mast head sheave
	99220311	Vis / Screw / Schraube TH 6x35 (x10)
	99220019	Ecrou indessérable D6 / Nut (x10)
2	57042790	Ferrure de mouflage / Fitting
3	18660410	Drisse cordage GV / Main halyard rope Großschotleine
4	17070150	Poulie étarquage simple / Single block Block einzig H 224
5	14041722	Ferrure de capelage / Mast tang / Mastbeschlag HC14
6	21041720	Ferrure de capelage / Mast tang / Mastbeschlag
7	21080511	Barrette cable de flèche Diamond wire holder Salingdraht-Mastbeschlag
8	99064025	Ferrure inox barre de flèche AV Spreader front attachment bracket Salingarm Flansch vorne
9	99064030	Ferrure alu barre de flèche AR Spreader rear attachment bracket alu Salingarm Flansch alu hinten
10	17060302	Bras de rotation / Mast rotator / Rotationsarm
11	18062717	Plaque de compression Mast rotator compression plate Rotationsarm-Mastplatte
	99220390	Ecrou borgne / Nut / Mutter
12	99220012	Ecrou indessérable D8 (x10) Nylstop nut (x10) Selbstsichernde Mutter (x10)
13	99220307	Vis / Screw / Schraube TH 8x110 (x10)
14	14041723	Autocollant de sécurité / Mast caution label / Sicherheitsaufklebe
15	18011865	Embase de vit mulet Gooseneck base Lümmel-Mastbeschlag





Date : 10 août 2020

Révision : 19

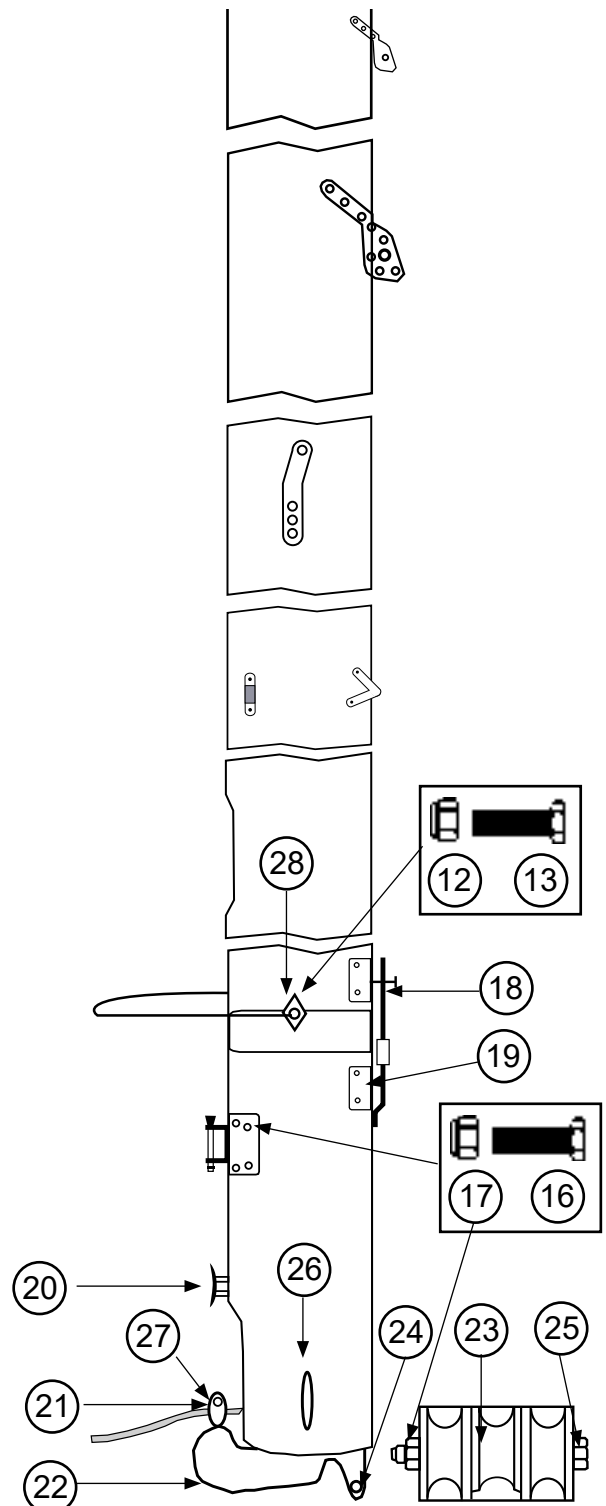
Page : 9/28

HOBIE CAT PEARL

Eclaté des pièces détachées / Illustrated Part Guide / Explosionszeichnung

Mât / Mast

N°	Ref	Designation/Description/Beschreibung
	18642700	Mât / Mast
16	99220311	Vis TH 6 x 35 / TH Screw / Schraube TH (x10)
17	99220019	Ecrou nylstop 6 (x10) Nylstop nut 6 (x10) Selbstsichernde Mutter 6 (x10)
18	18080501	Barrette ridoire câble de flèche (x2) Turnbuckle anchor plate (x2) Salingspanner-Platte (x2)
	99180005	Ridoire câble / Turnbuckle / Salingspanner
	99180015	Tôle + axe / Support + pin /
19	99180010	Tôle réglable câble de flèche Bottlescrew shield plate Salingspanner-Schutzplatte
20	99500142	Taquet aluminium Clamcleat aluminium Klemme aluminium
21	99500114	Poulie simple Harken Harken single block Block Harken einfach
22	18000050	Base de mât / Mast base / Mastfußpfanne
23	17041750	Réa de vit mulet Gooseneck sheave Lümmelbeschlag Rolle
24	99500332	Vis 6x60 / Screw 6x60 / Schraube 6x60 (x10)
25	99220022	Vis 6x70 / Screw 6x870 / Schraube 6x70
26	99080545	Platine Tourelle Camcleat plate Drehklemme-Platte
27	14061245	Axe barre 6x32 Tiller connection pin Anlenkstange Bolzen
28	18041780	Entretoise mat / Mast bushing / Mast Huelse
	99210050	Rivet bouchons étanches (x10) Watertight rivets (x10) Wasserdicht Popniete (x10)
	99216020	Rivet / Popniete 4,8 X 14 (x10)
	99216010	Rivet / Popniete 4,8 X 11 (x10)
	99216004	Rivet / Popniete 4,8 X 19 (x10)
Options / Optional equipment		
	99500092	Flotteur de mât / Mast Float
	99500091	Fixation pour flotteur de mât Mast float fixation

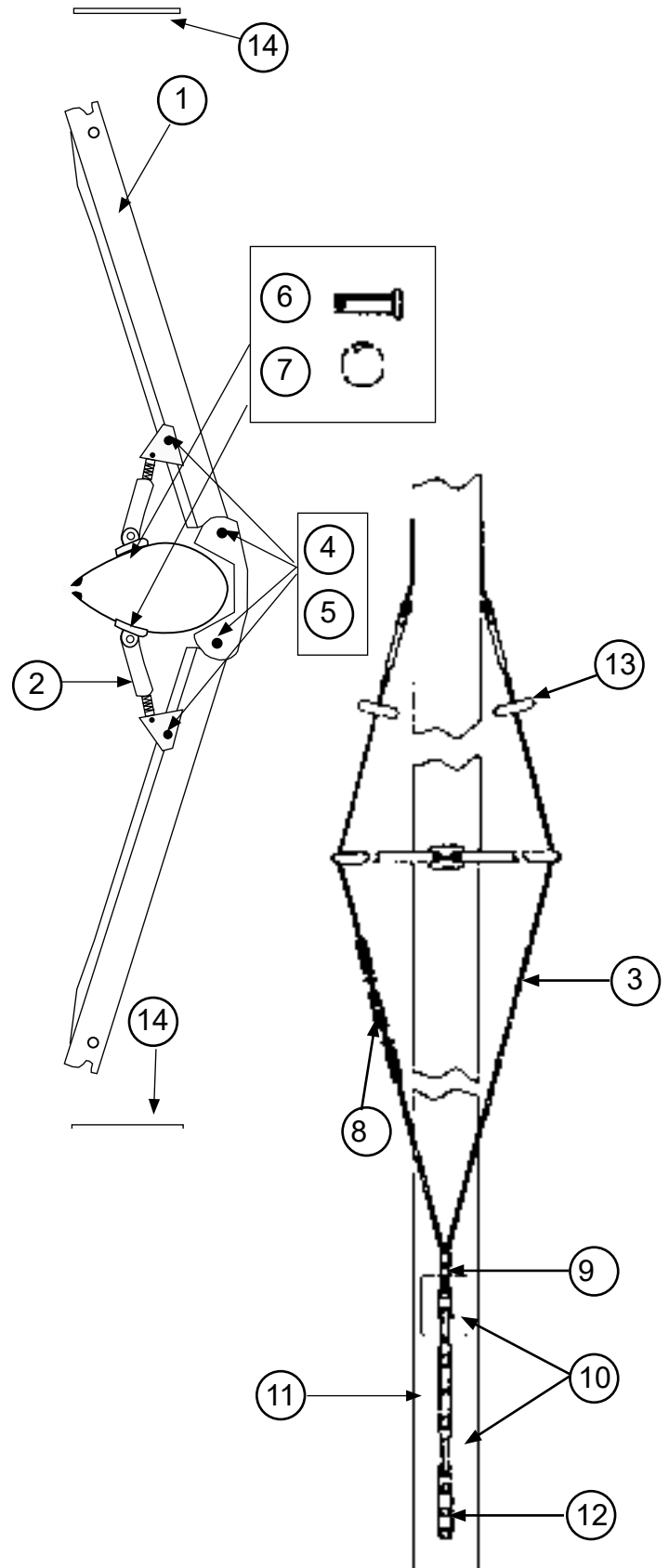


HOBIE CAT PEARL

Eclaté des pièces détachées / Illustrated Part Guide / Explosionszeichnung

Barres de flèches / Spreader bars / Saling Bausatz

N°	Ref	Designation/Description/Beschreibung
1	99064035	Kit barre de flèche alu Spreader assembly Salingbausatz
2	99064005	Ensemble ridoir et support alu Spreader rake adjuster barrel
3	18060565	Cable de flèche Diamond wire Diamantwant
4	99064020	Vis D4 barre de flèche 03 Screw D4 Schraube D4
5	99226003	Ecrou indessérable D4 (x2) Nylstop nut D4 (x2) Selbstsichernde Mutter D4 (x2)
6	99064010	Axe percé barre de flèche (x2) Spreader clevis pin (x2) Salingachse (x2)
7	99064015	Anneau brisé (x10) Split ring (x10) Ringsplint (x10)
8	99180020	Ridoir à vis 2 câbles Adjuster with screw 2 wires Locheisen 2 Kabel
9	99180015	Toile + axe ridoir câble de flèche Diamond anchor plate + pin
10	99180010	Toile réglage câble de flèche Shield plate Einstellplatte
11	99180005	Ridoir à vis câble de flèche Turnbuckle Salingspanner
12	18080501	Barette ridoir (x2) Turnbuckle anchor plate (x2) Salingspanner-Verankerung (x2)
13	18060563	Kit protège foc Plastic roller-diamond wire Kit Fockschutz
14	99056271	Lien fixation câbles flèche (x10) Securing thin wire (x10) Sicherung dünnen Kabel (x10)



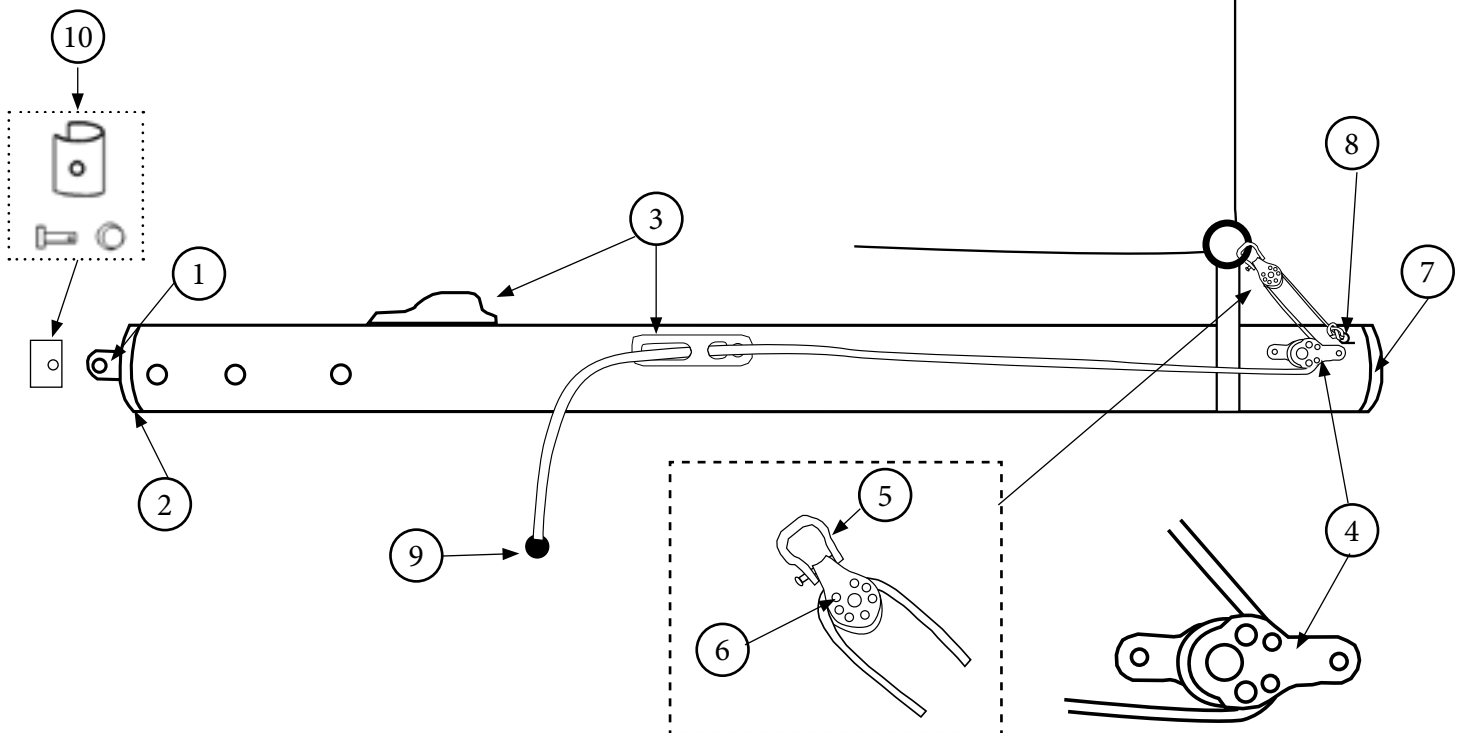
HOBIE CAT PEARL

Eclaté des pièces détachées / Illustrated Part Guide / Explosionszeichnung

Bôme / Boom / Baum

N°	Ref	Designation/Description/Beschreibung
	18612800	Bôme / Boom / Baum
1	14011820	Ancrage vit mulet (x5) Gooseneck fastening (x5) Bauteil f. Lümmelbeschlag (x5)
2	17569000	Embout de bôme FX1 D40 percé Boom end cap drilled Baumendkappe gebohrt
3	99500540	Taquet coinqueur Cam cleat Schotklemme
4	99500490	Poulie à plat pont Cheek block Liegeblock
5	99220035	Manille lyre 6 mm (x10) Shackle 6 mm (x10) Schäkel 6 mm (x10)
6	99500478	Poulie simple micro Single Block Block einzig
7	99220202	Bouchon à ailette D40 (x5) End cap (x5) Endstück (x5)

N°	Ref	Designation/Description/Beschreibung
8	57042790	Ferrure de mouflage Pad-eye Guseisenbeschlag
9	99500103	Boule d'arrêt (x5) Stop ball (x5) Kugelstopper (x5)
10	14070351	Charnière vit mulet (x2) Hinge vertex assembly. (x2) Lümmelbeschlag-VerbindungsKit (x2)
	99220034	Axe percé latte ridoir (x10) Clevis pin (x10) Bolzen f. Locheisen gebohrt (x10)
	99220031	Anneau Brisé (x10) Split ring (x10) Ringsplint (x10)

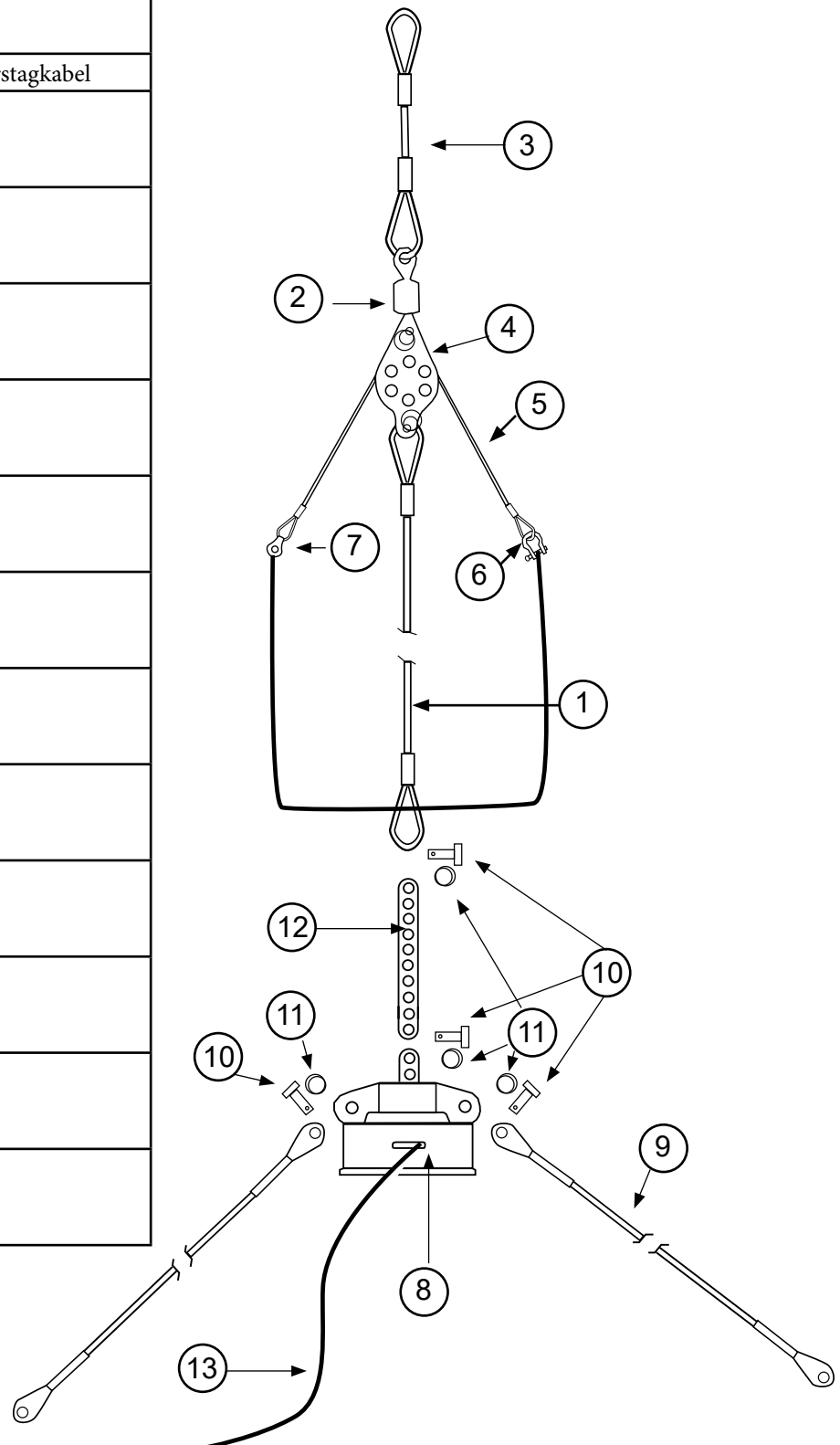


HOBIE CAT PEARL

Eclaté des pièces détachées / Illustrated Part Guide / Explosionszeichnung

Etai-bridés-enrouleur foc/Forestay-bridles-jib furler/Vorstag-Hahnepot-Fockwickler

N°	Ref	Designation/Description/Beschreibung
	18670500	Jeu de câbles Pearl Wire set Pearl Käbelsatz Pear
8+2	99500477	Enrouleur + Emerillon Jib furler + swivel Fockroller + wirbel
1	18680512	Etai câble /Forestay wire / Vorstagkabel
2	99500480	Emerillon enrouleur HSB285 Furler swivel HSB285 Fockrollerwirbel HSB285
3	13570560	Estrope Drag/Fx/Ti/Pearl Pigtail Drag/Fx/Ti/Pearl Pigtail Drag/Fx/Ti/Pearl
4	99500474	Poulie drisse de foc Jib halyard block assy Fockfallumlenk-Block
5	18660550	Drisse cable foc 18 Jib halyard wire 18 Fockfall Kabel 18
6	99220036	Manille lyre 4 mm (x10) Shackle 4 mm (x10) Schäkel 4 mm (x10)
7	18080100	Poulie étarq. drisse de foc Jib halyard block Fockfallblock
8	99500481	Enrouleur de foc Jib furler Fockwickler
9	18061580	Bride Pac/Pearl Bridle Pac/Pearl Hahnepot Pac/Pearl
10	99220034	Axe percé latte ridoir (x10) Clevis pin (x10) Bolzen f. Locheisen (x10)
11	99220031	Anneau brisé (x10) Split ring (x10) Ringsplint (x10)
12	99220350	Latte ridoir enrouleur Stay adjuster Wantenspanner
13	18670478	Bout enrouleur Jib furler line Fockrollerleine

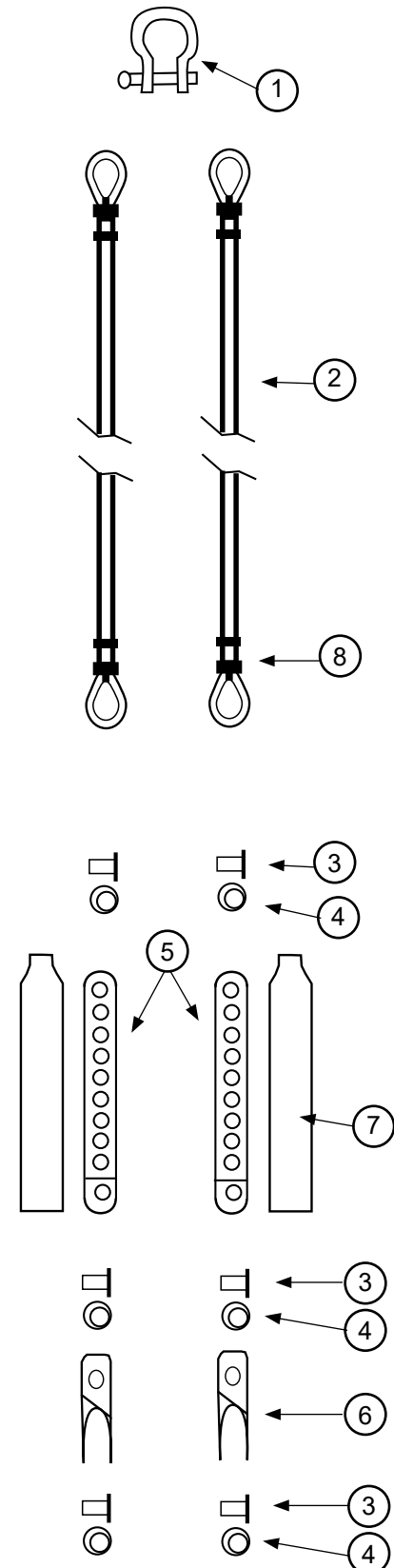


HOBIE CAT PEARL

Eclaté des pièces détachées / Illustrated Part Guide / Explosionszeichnung

Haubans / Shrouds / Wanten

N°	Ref	Designation/Description/Beschreibung
	18670500	Jeu de câbles Pearl Wire set Pearl Käbelsatz Pear
1	99220058	Manille Lyre 8 mm (x10) Shackle 8 mm (x10) Mastschäkel 8 mm (x10)
2	18060508	Hauban TI/Pearl Shroud TI/Pearl Wanten TI/Pearl
3	99220034	Axe percé latte ridoir (x10) Clevis pin (x10) Bolzen für Wanteisen (x10)
4	99220031	Anneau brisé (x10) Split ring (x10) Ringsplint (x10)
5	99220033	Latte ridoir universelle (x5) Stay adjuster (x5) Wantenspanner (x5)
6	16060312	Chape de hauban (x10) Toggle (x10) Wanten Wirbel (x10)
7	99500360	Gaine latte ridoire (x10) Shroud adjuster cover (x10) Wantenschutz (x10)
8	99300140	Manchon D4 (x10) Sleeve (x10) Hülse (x10)

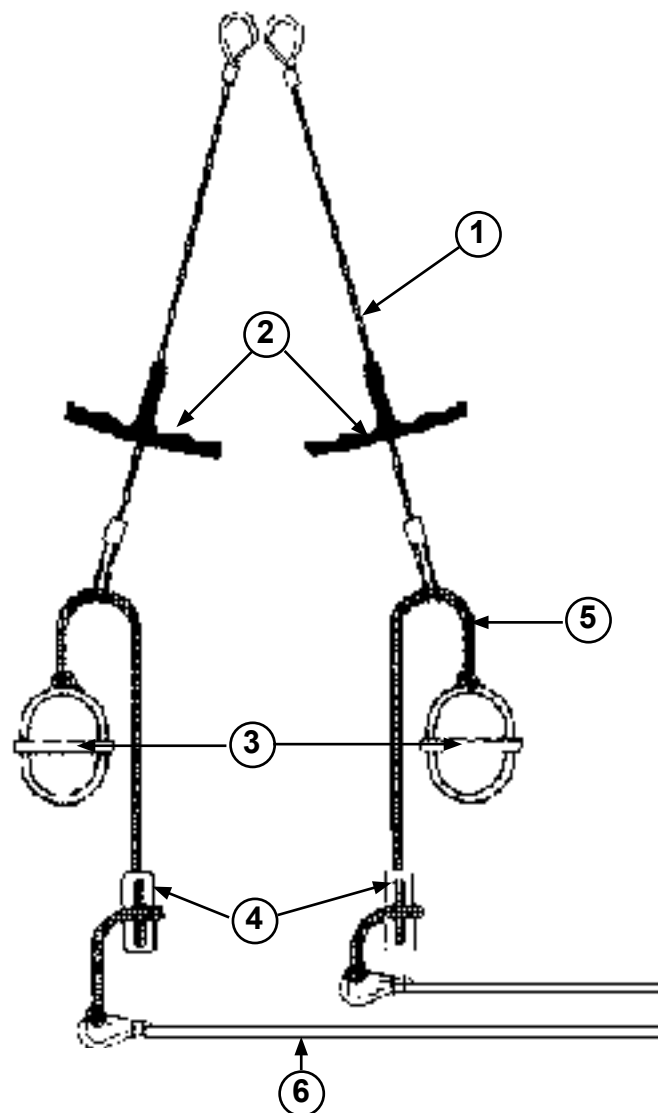


HOBIE CAT PEARL

Eclaté des pièces détachées / Illustrated Part Guide / Explosionszeichnung

Trapèze / Trapeze / Trapez

N°	Ref	Designation/Description/Beschreibung
	18670500	Jeu de câbles Pearl Wire set Pearl Käbelsatz Pear
1	18060572	Cable trapèze gainé Coated trapeze wire Trapezkabel überzogen
2	16080552	Poignée de trapèze Trapeze handle Trapezgriff
3	99500020	Poignée J&H (x10) J&H handle (x10) J&H Trapezgriff (x10)
4	18060301	Double anneau (x10) Rope lock (x10) Trapezstopper (x10)
5	18060420	Cordage D5 réglage trap. Trapeze line D5 Trapezleine D5
6	17080511	Sandow trapèze Trapeze sandow Gummistrop

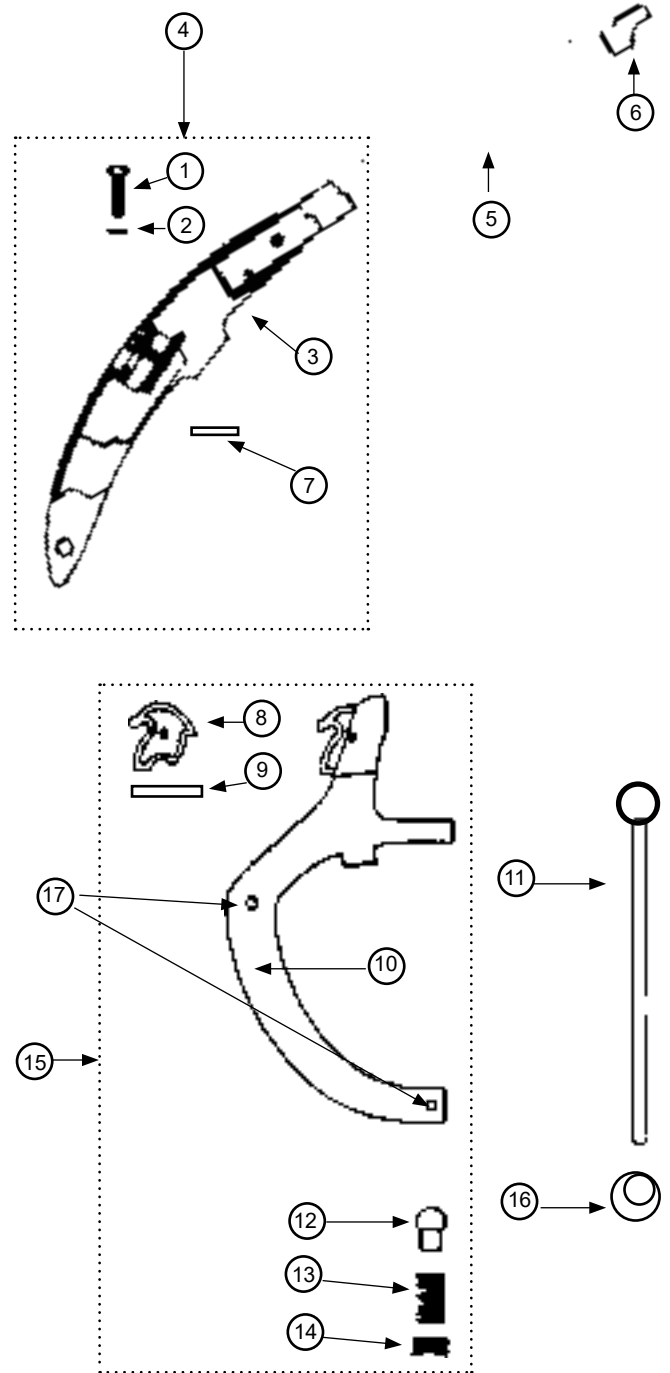


HOBIE CAT PEARL

Eclaté des pièces détachées / Illustrated Part Guide / Explosionszeichnung

Gouvernail / Rudder assembly / Ruderanlage

N°	Ref	Designation/Description/Beschreibung
	18662100	Gouvernail complet droit Rudder assembly complete right Ruderanlage komplett rechts
	18662105	Gouvernail complet gauche Rudder assembly complete left Ruderanlage komplett links
1	99221123	Vis TH 8x20 casting (x10) Casting bolt (x10) Schraube Gußt. (x10)
2	99061110	Rondelle plate D8 (x10) Washer (x10) Unterlegscheibe (x10)
3	17000010	Casting supérieur Gouv. Upper rudder casting Oberes Rudergehäuse
4	18562148	Bras gouv.droit complet droit Tiller arm right complete right Ruderarm rechts komplett rechts
	18562147	Bras gouv.droit complet gauche Tiller arm right complete left Ruderarm rechts komplett links
5	18562150	Tube de Gouvernail Tiller tube Ruderrohr
6	99000005	Embout à rotule Tiller end cap Pinnenendstück
7	14061122	Platine dural Cam stop plate Platine f. oberes Rudergehäuse
8	14061180	Came safran (x10) Plastic cam (x10) Rudernock (x10)
9	16041755	Goupille élastique (x10) Maststep pin (x10) Sprengbolzen (x10)
10	18000155	Casting inf. gouv néoprene Lower rudder casting + neoprene Unteres Rudergehäuse + neoprene
11	18680335	Aiguillot Pearl Rudder pin Ruderbolzen

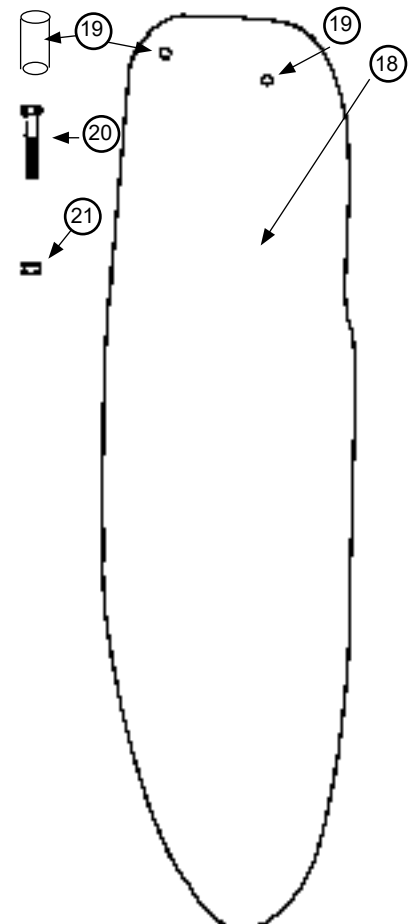
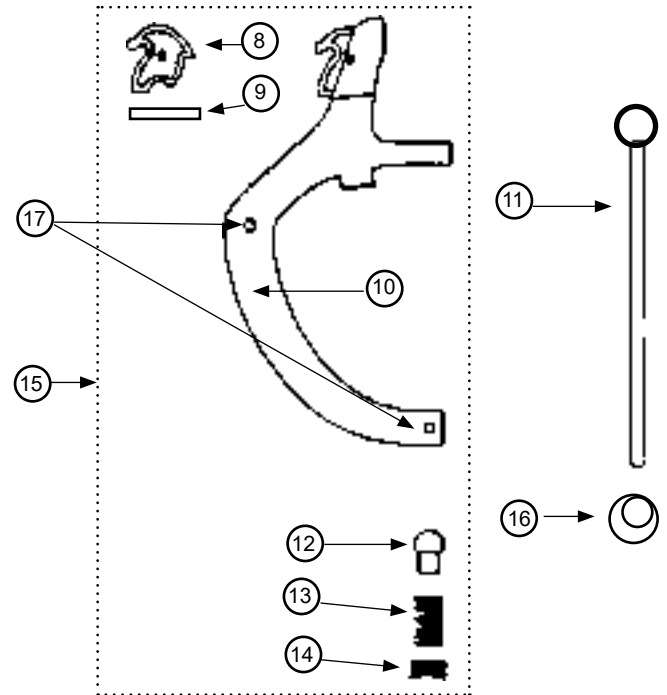


HOBIE CAT PEARL

Eclaté des pièces détachées / Illustrated Part Guide / Explosionszeichnung

Gouvernail / Rudder assembly / Ruderanlage

N°	Ref	Designation/Description/Beschreibung
	18662100	Gouvernail complet droit Rudder assembly complete right Ruderanlage komplett rechts
	18662105	Gouvernail complet gauche Rudder assembly complete left Ruderanlage komplett links
12	14061105	Pene safran (x10) Plunger (x10) Gegenstück Rudernock (x10)
13	99220004	Ressort gouvernail (x10) Spring (x10) Feder (x10)
14	99220006	Vis safran delrin (x10) Screw delrin rudder (x10) Schraube delrin Ruder (x10)
15	17062680	Casting inférieur monté Lower rudder cast.assembled Unteres Rudergehäuse montiert
16	99220062	Anneau Brisé (x10) Split ring (x10) Ring Splint (x10)
17	99220181	Rondelle Nylon D60x8.2x1 (x10) Nylon washer D60x8.2x1 (x10) Unterlegscheibe Nylon D60x8.2x1 (x10)
18	99502270	Lame safran pearl 2 ins Rudder blade pearl 2 ins Ruderblatt pearl 2 ins
19	99502130	Insert lame safran 10x8x24 Sheave pin rudder blade Bolzen Ruderblatt
20	99220003	Vis safran 8x60 (x10) Rudder bolt (x10) Schraube Ruderblatt (x10)
21	99220012	Ecrou Nylstop D8 (x10) Nylstop nut (x10) Selbstsichernde Mutter (x10)
	99216010	Rivet / Popniete 4,8x11 (x10)

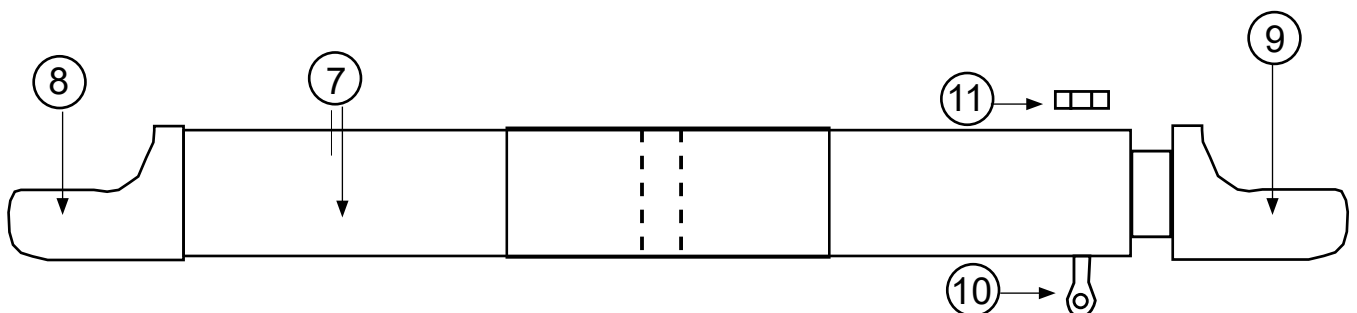
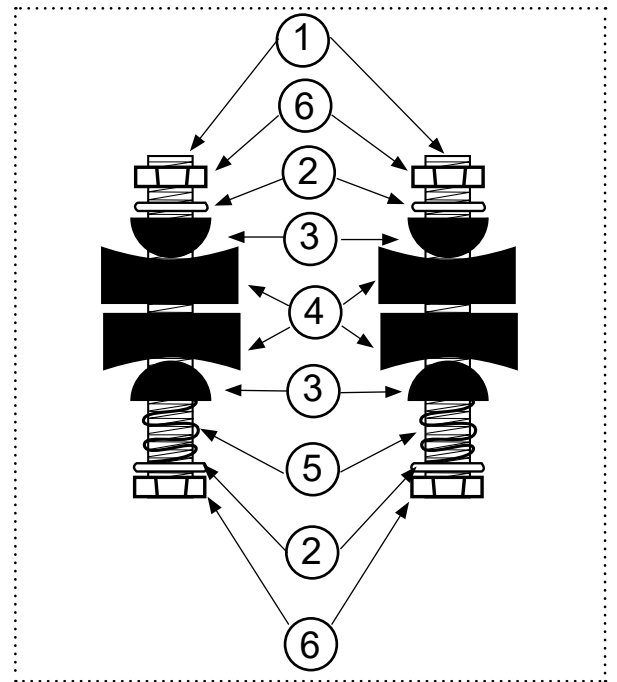


HOBIE CAT PEARL

Eclaté des pièces détachées / Illustrated Part Guide / Explosionszeichnung

Barre d'accouplement / Tiller crossbar / Anlenkstange

N°	Ref	Designation/Description/Beschreibung
1-6	99500380	Kit d'articulation TCM Tiller connector kit TCM Verbindungsgelenk TCM
1	99220116	Vis TH 6 x 55 (x10) TH screw (x10) TH Schraube (x10)
2	99220032	Rondelle inox (x10) Stainless washer (x10) Unterlegscheibe (x10)
3	99220029	Demi-bille nylon (x20) Half ball nylon (x20) Nylon Halbkugel (x20)
4	99500331	Demi-pallier Rubber spacer Distanzhülse
5	99500335	Ressort TCM (x10) TCM spring (x10) TCM-Feder (x10)
6	99220019	Ecrou indessérable D6 (x10) Nylstop nut D6 (x10) Selbstsichernde Mutter D6 (x10)
7	18662300	Barre accoupl.avec renfort Tiller crossbar with sleeve Anlenkstange
8	99000005	Embout à rotule Tiller End Cap Pinnenendstück
9	99000010	Coulisseau réglage accplt Adjustable Tiller Eingerichtet Gleiter
10	99220010	Vis manillon (x2) Tiller adjusting screw (x2) Schraube (x2)
11	99220012	Ecrou indessérable D8 (x10) Nylstop nut D8 (x10) Selbstsichernde Mutter D8 (x10)

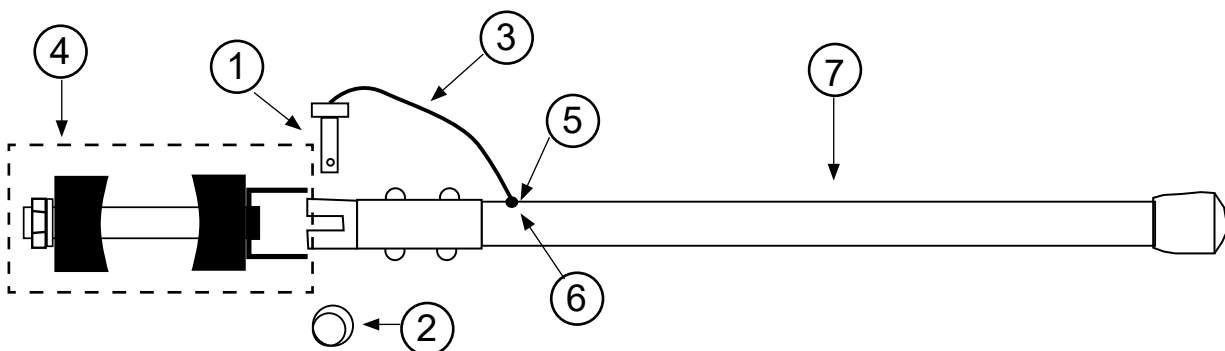


HOBIE CAT PEARL

Eclaté des pièces détachées / Illustrated Part Guide / Explosionszeichnung

Stick / Tiller extension / Pinne

N°	Ref	Designation/Description/Beschreibung
	18661300	Stick Pearl Pearl tiller extension Pearl Pinne
1	99220505	Axe sécurité Safety axe Sicherungsachse
2	99220069	Anneau brisé 17 mm Split ring 17 mm Ringsplit 17 mm
3	99501325	Lien plastique Plastic string Plastik Band
4	99501310	Kit articulation stick télescopique Telescopic tiller extension art. kit Teleskop-Pinne Verbindungsgelenk
5	99220196	Vis 4x20 / Screw 4x20 / Schraube 4x20
6	99220152	Rondelle MD4 / Washer MD4 / Unterlegscheibe MD4
7	99502360	Stick carbone / Carbon Tiller extension / Karbon-Pinne
	18062305	Stick fibre / Fibreglass Tiller extension / Fibreglas Pinne 18/GETAWAY
	18062315	Stick fibre / Fibreglass Tiller extension / Fibreglas Pinne 17/48 Magnum/Pacific





Date : 10 août 2020

Révision : 19

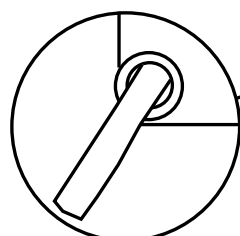
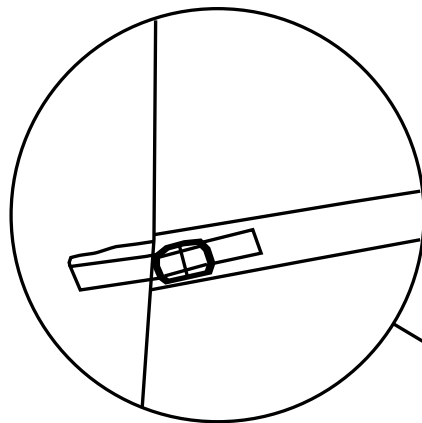
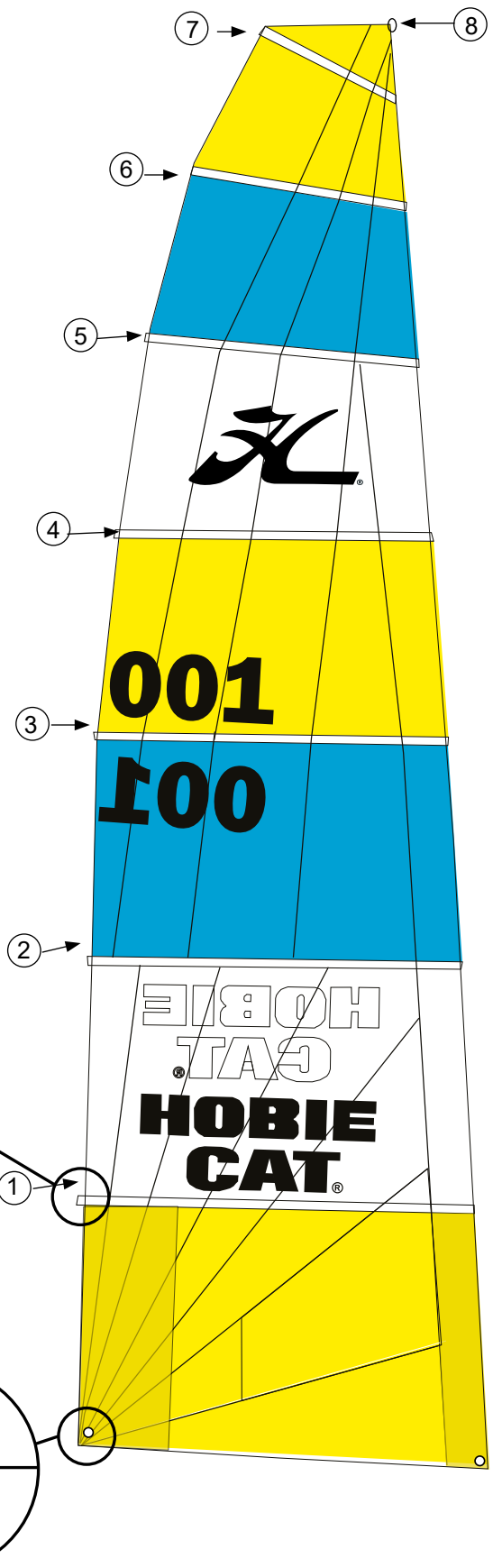
Page : 19/28

HOBIE CAT PEARL

Eclaté des pièces détachées / Illustrated Part Guide / Explosionszeichnung

Grand-voile / Main sail / Großsegel

N°	Ref	Designation/Description/Beschreibung
	18630000	Grand-Voile bleue Pearl Mainsail blue Pearl Großsegel blau Pearl
	18630020	GV/Mainsail/Großsegel 2017
	18634010	Jeu de lattes Batten set Lattensatz
1	16034054	N° 4 = 2280 mm
2	17034013	N° 3 = 2195 mm
3-4	99034011	N° 1 = 2090 mm
5	20034007	N° 7 = 1630 mm
6	17034017	N° 5 = 1320 mm
7	20034009	N° 9 = 860 mm
8	99220035	Manille lyre 6 mm (x10) Shackle 6 mm (x10) Schäkel 6 mm (x10)





Date : 10 août 2020

Révision : 19

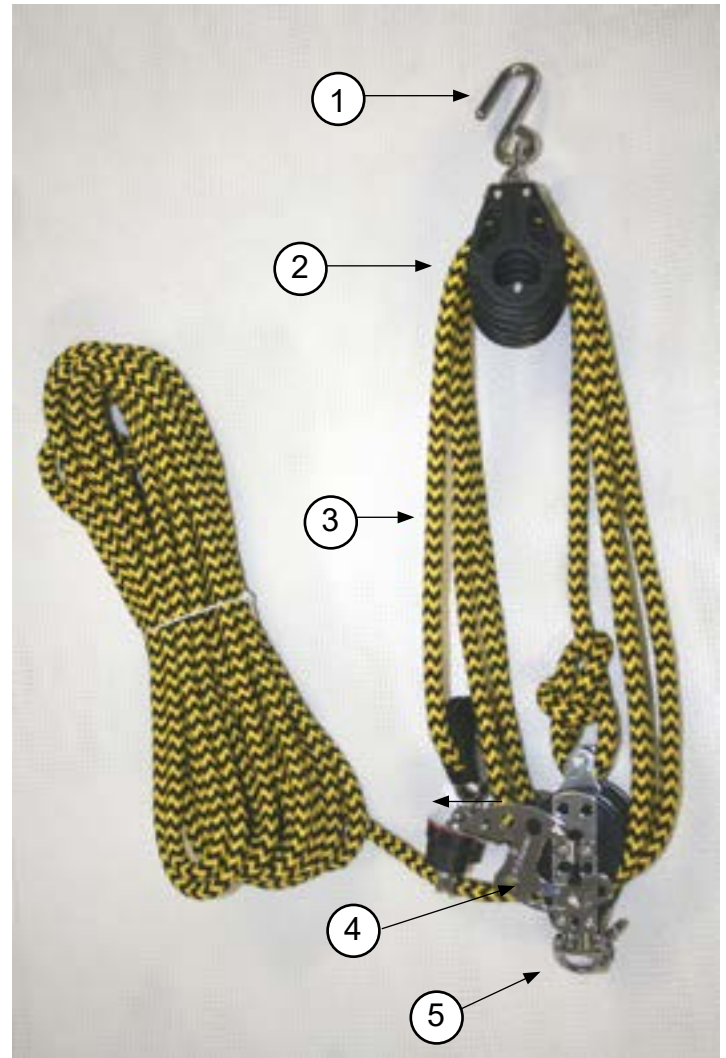
Page : 20/28

HOBIE CAT PEARL

Eclaté des pièces détachées / Illustrated Part Guide / Explosionszeichnung

Palan de grand-voile / Mainsheet system / Großschot-System

N°	Ref	Designation/Description/Beschreibung
1	99500260	Crochet de GV 8 mm (x2) Main hook 8 mm (x2) Grosshaken 8 mm (x2)
2	99501005	Poulie quadri carbo 57 mm Carbo block fourfold 57 mm Carbo 4-fach Block 57 mm
3	18570420	Ecoute de GV Mainsheet Großschot
4	99500136	Poulie winch triple Threefold ratchet block Dreifacher Knarrblock
5	99500435	Mousqueton à chape Snapshackle Schnappschäkel

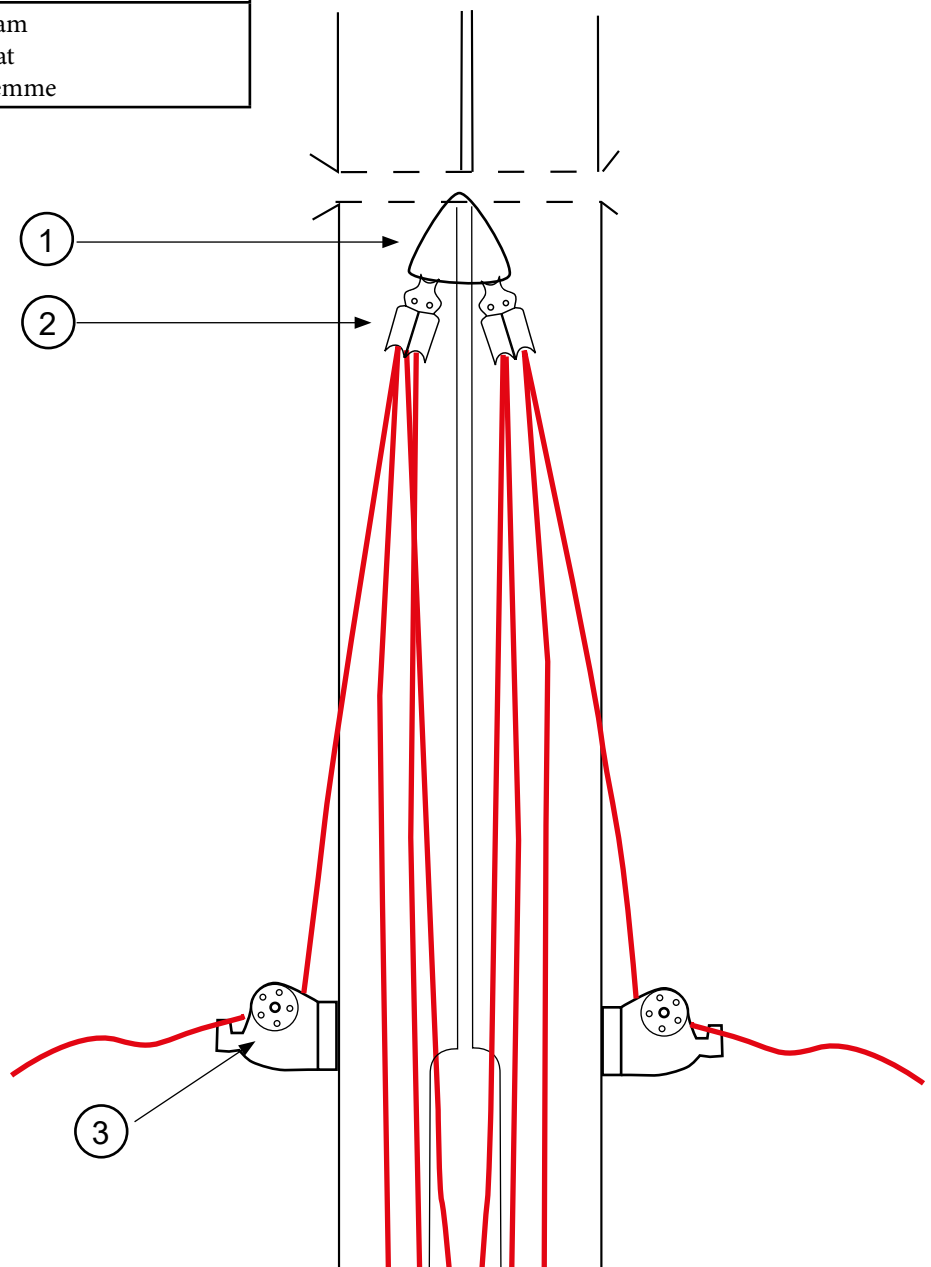


HOBIE CAT PEARL

Eclaté des pièces détachées / Illustrated Part Guide / Explosionszeichnung

Cunningham de grand-voile / Main Cunningham / Großsegel Cunningham

N°	Ref	Designation/Description/Beschreibung
1	99500436	Mousqueton Delta B50mm Snap shackle Delta B50 mm Schnappshäkel delta B 50 mm
2	17070160	Poulie étarquage double Double block Block zweifach
4	99080540	Tourelle de cunningham Cunningham cam cleat Cunningham Drehklemme

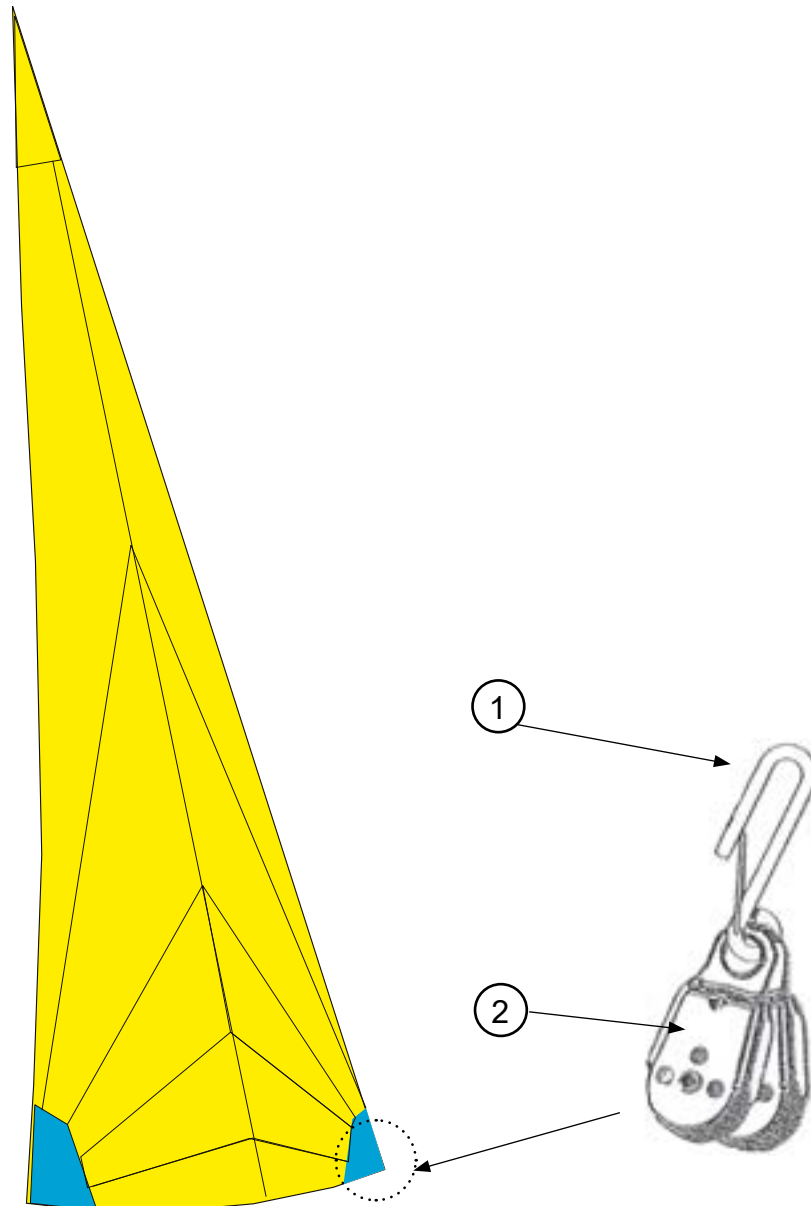


HOBIE CAT PEARL

Eclaté des pièces détachées / Illustrated Part Guide / Explosionszeichnung

Foc / Jib / Fock

N°	Ref	Designation/Description/Beschreibung
	18630005	Foc bleu Jib blue Fock blau
	18630025	Foc/Jib/Fock 2017
1	99500270	Crochet de sécurité D6 Safety hook D6 Sicherheitshaken D6
2	99500114	Poulie point d'écoute de foc Jib clew point block Fockschott-Block

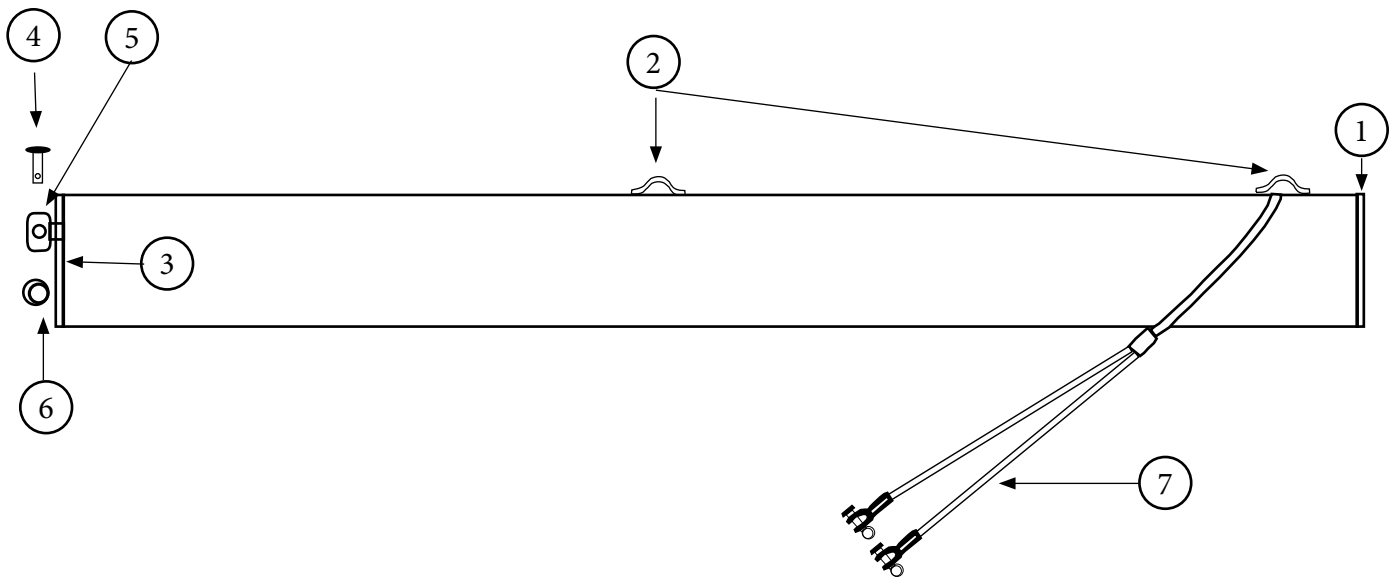


HOBIE CAT PEARL

Eclaté des pièces détachées / Illustrated Part Guide / Explosionszeichnung

Tangon gennaker / Gennaker pole / Gennakerbaum

N°	Ref	Designation/Description/Beschreibung	N°	Ref	Designation/Description/Beschreibung
	18662647	Tangon de gennaker Pearl Gennaker pole Pearl Gennakerbaum Pearl	5	18061320	Chape d'articulation tangon (x2) Spi pole connection toggle (x2) Verbindungswirbel Spibaum (x2)
1	99220202	Bouchon à ailette (x5) End cap (x5) Endstück (x5)	6	99220031	Anneau brisé (x10) Split ring (x10) Offener Ring (x10)
2	99220057	Pontet forgé D5 Pad-eye Guseisenbeschlag	7	18680552	Bride tangon simple Pearl Pole bridle single Pearl Spibaum-Hahnpot einzig Pearl
3	17569000	Embout bôme percé Boom end cap drilled Baumendstück gebohrt			
4	14061245	Axe barre Connection pin Bolzen			

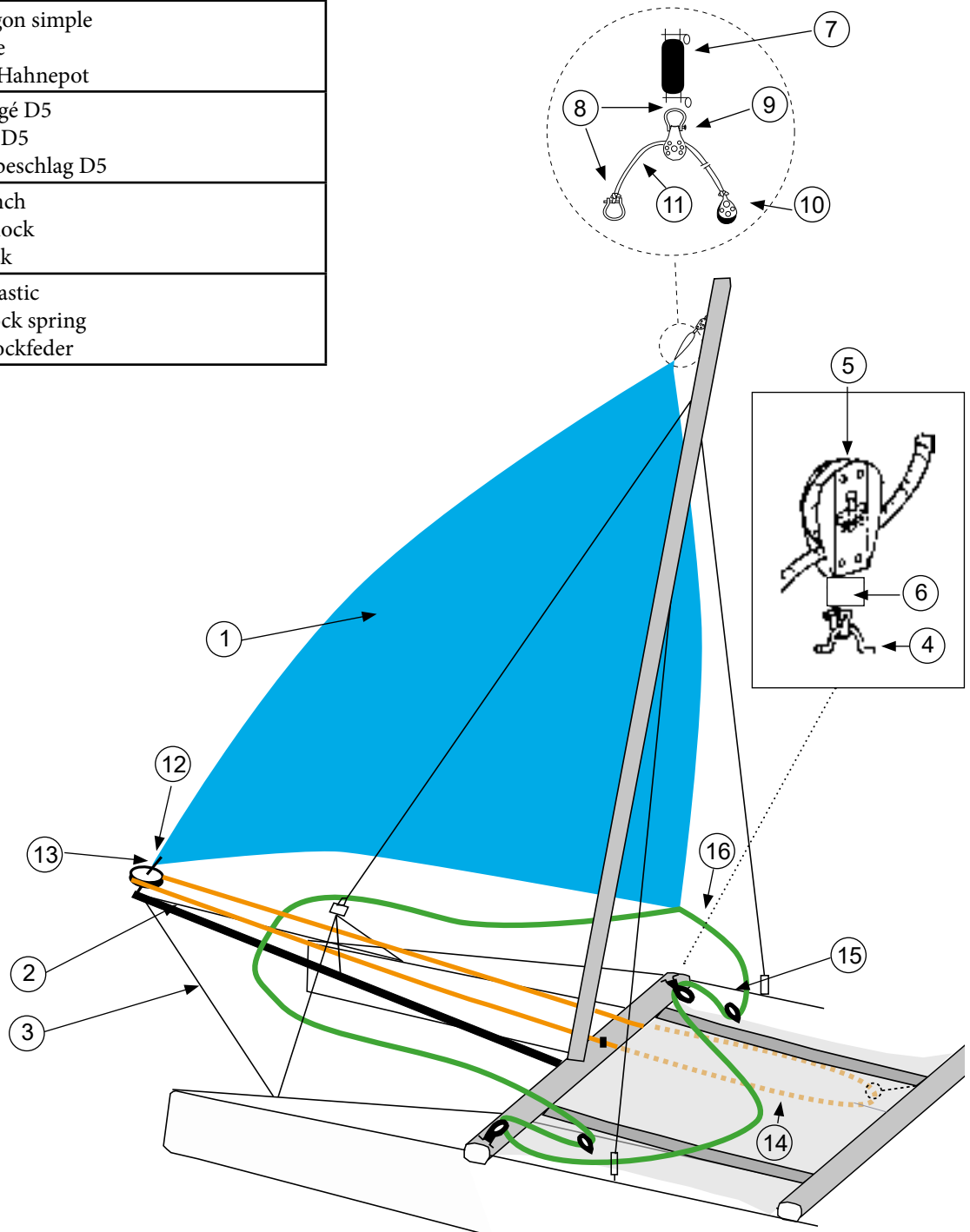


HOBIE CAT PEARL

Eclaté des pièces détachées / Illustrated Part Guide / Explosionszeichnung

Gennaker

N°	Ref	Designation/Description/Beschreibung
1	18630100	Gennaker bleu Gennaker blue Gennaker blau
2	18662645	Tangon de spi Spi pole Trumpet Trumpet Spibaum Pacific
3	18680550	Bride tangon simple Pole bridle Spibaum-Hahnepot
4	99220057	Pontet forgé D5 Eye-Strap D5 Gußeisenbeschlag D5
5	99500117	Poulie winch Ratchet Block Knarrblock
6	99500755	Ressort plastic Plastic block spring Plastik Blockfeder

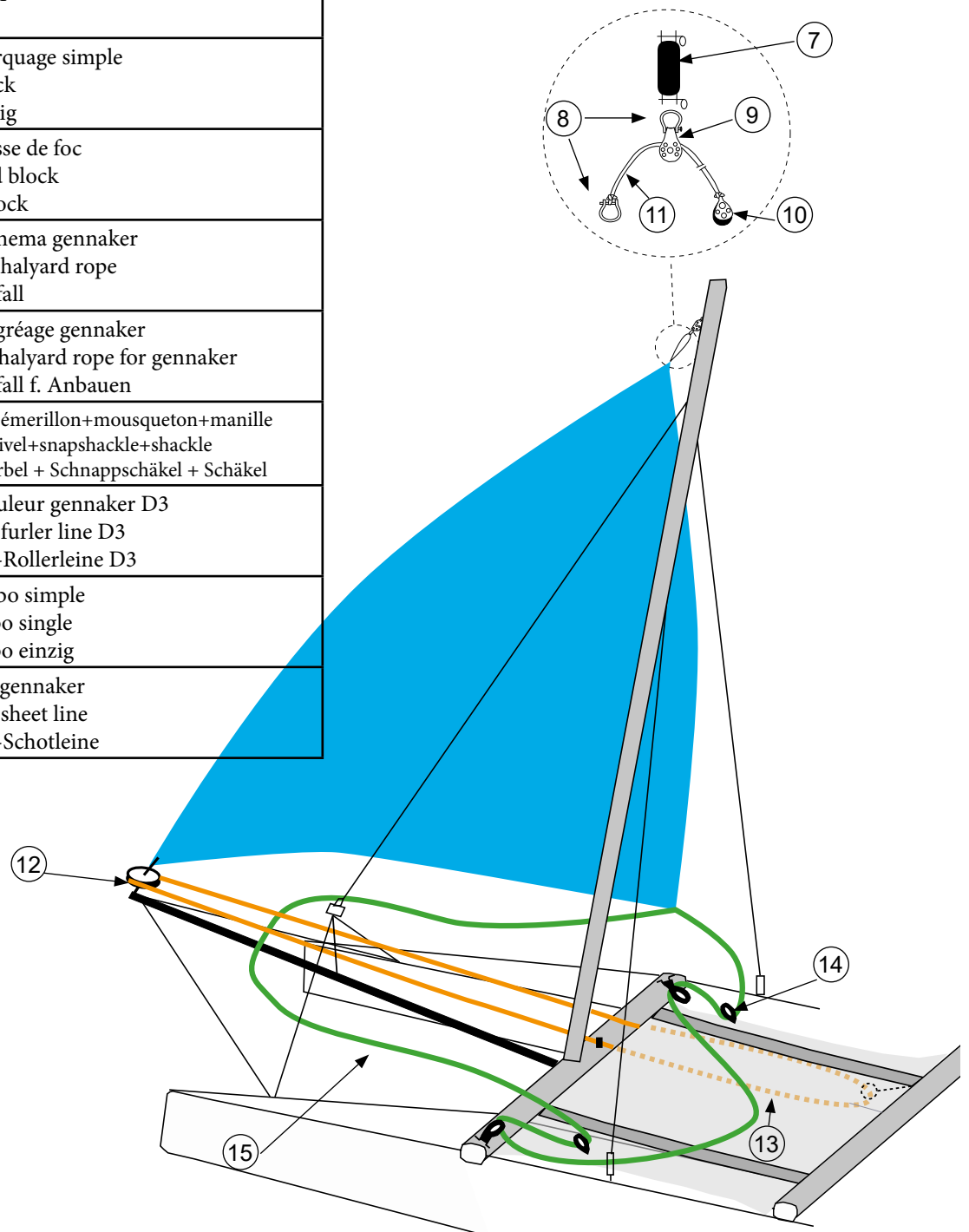


HOBIE CAT PEARL

Eclaté des pièces détachées / Illustrated Part Guide / Explosionszeichnung

Gennaker

N°	Ref	Designation/Description/Beschreibung
7-16	18670330	Accastillage gennaker + cordages Gennaker rig bag + lines Gennaker-Rig + Leine
7	18060590	Emerillon Swivel Wirbel
8	99220036	Manille lyre D4 Shackle D4 Shäkel D4
9	17070150	Poulie étarquage simple Single block Block einzig
10	18080100	Poulie drisse de foc Jib halyard block Fockfallblock
11	18670446	Drisse Dynema gennaker Gennaker halyard rope Gennakerfall
	18670442	Drisse de gréage gennaker Assembly halyard rope for gennaker Gennakerfall f. Anbauen
12	99501650	Enrouleur+émerillon+mousqueton+manille Furler + swivel+snaphackle+shackle Roller + wirbel + Schnappschäkel + Schäkel
13	18670478	Bout enrouleur gennaker D3 Gennaker furler line D3 Gennaker-Rollerleine D3
14	99501015	Poulie carbo simple Block carbo single Block carbo einzig
15	18670420	Ecoute de gennaker Gennaker sheet line Gennaker-Schotleine

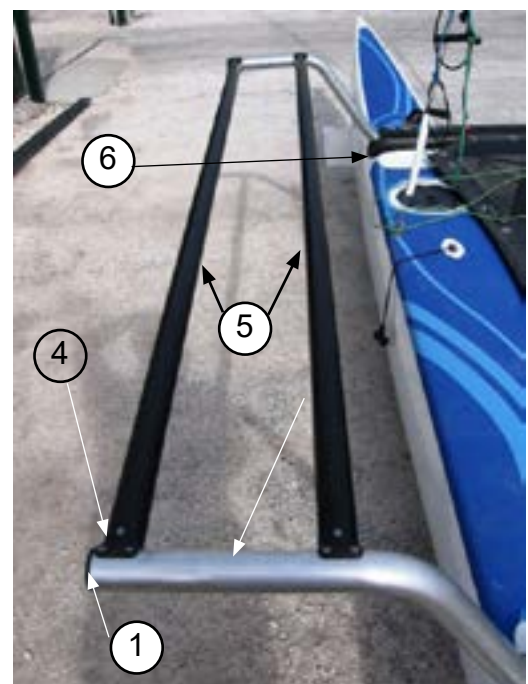
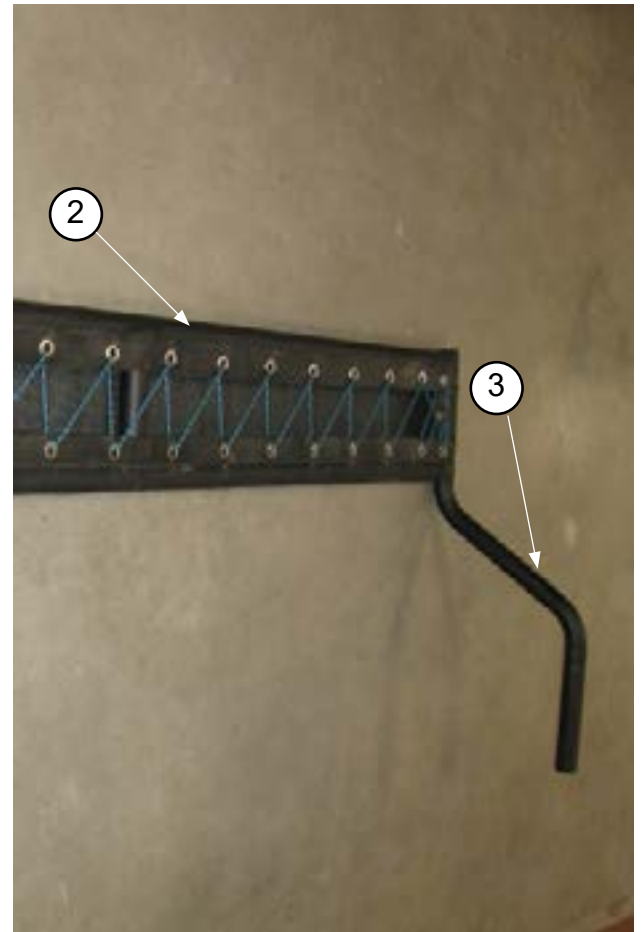


HOBIE CAT PEARL

Eclaté des pièces détachées / Illustrated Part Guide / Explosionszeichnung

Kit d'ailes cruiser / Kit wing cruiser

N°	Ref	Designation/Description/Beschreibung
	KLCRUISERPEARL	Kit d'ailes cruiser droit et gauche Kit wing cruiser right and left Kit Wing cruiser rechts und links
	18662900	Aile cruiser Pearl D/G + Trampo + Trapèze
1	17025810	Bouchon à ailettes D48 (x2) End Cap D48 (x2) Endstück D48 (x2)
2	18625900	Trampoline d'aile cruiser x 2 Wing trampoline x 2 Wing-Trampoline x2
3	18662340	Bras d'aile cruiser Pearl cintré noir Wing arm Pearl bent black Wingarm Pearl rundbogen schwarz
4	21041733	Casting embout de wing HC21 Wing casting HC21
5	99302905	Renfort aile 17 noir Wing reinforcement 17 black Wing-Stützung 17 schwarz
6	Bouchons de traverse / Beam end cap / Holmendstück	
	18062741	Avant gauche / front left / vorne links
	18062742	Avant droit / Front right / vorne rechts
	18062743	Arrière gauche / rear left / hinten links
	18062744	Arrière droit / rear right / hinten rechts
	18560540	Câble trapèze ailes Pacific Trapeze wire for wing Pacific Trapezkabel für Wing Pacific
	99216005	Rivet / Popniete TB 4.8X17.5
	99216020	Rivet / Popniete TB A4 4.8X14

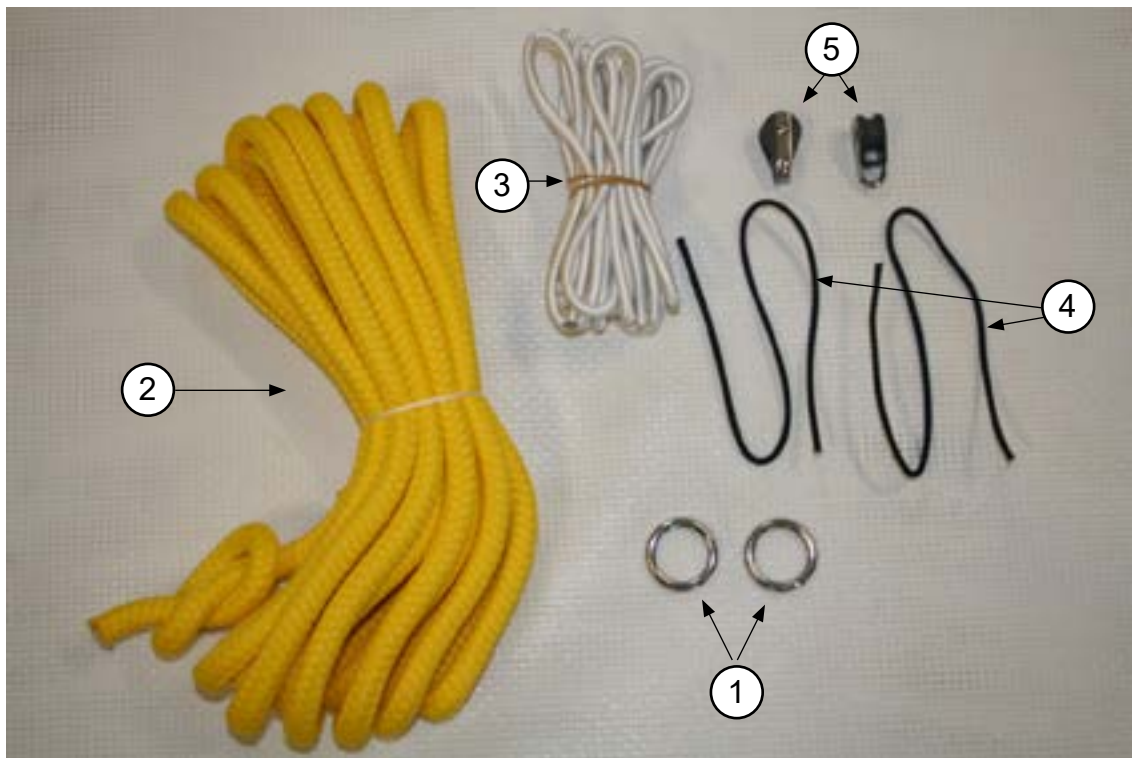


HOBIE CAT PEARL

Eclaté des pièces détachées / Illustrated Part Guide / Explosionszeichnung

Kit redressement hawaïen / Hawaiïan righting kit / Hawaiï Aufrichtungssystem

N°	Ref	Designation/Description/Beschreibung
	18670200	Kit de redressement hawaïen Hawaiïan righting kit Hawaiï Aufrichtungssystem
1	18042713	Anneau Inox barber (x2) Stainless steel barber Ring (x2) Ring Barber Inox (x2)
2	18070414	Bout de redressement Righting line Aufrichtungssleine
3	99060400	Bout fixation sangle trampoline Trampoline strap fixation line
4	99300406	Sandow D6 Blanc Shock cord D6 white Gummileine D6 weiss
5	99501405	Poulie simple Single block Block einzig





Date : 10 août 2020

Révision : 19

Page : 28/28

HOBIE CAT PEARL

Eclaté des pièces détachées / Illustrated Part Guide / Explosionszeichnung

Contact

The Hobie logo, written in a bold, black, cursive script font with a registered trademark symbol (®) at the end.

HOBIE CAT EUROPE

ZI Toulon Est, CS560250, 83078 Toulon cedex 9, France

Tel +33 (0)494 08 78 78 - Fax +33 (0)494 08 13 99

E-mail : info@hobie-cat.net - site web www.hobie.com