

## HOBIE PACIFIC

Eclaté des pièces détachées / Illustrated part guide / Explosionszeichnung



## HOBIE PACIFIC

### Eclaté des pièces détachées / Illustrated part guide / Explosionszeichnung

#### Sommaire / Table of content / Inhalt

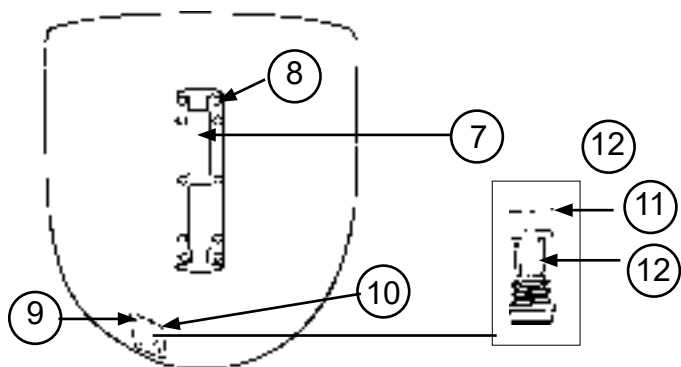
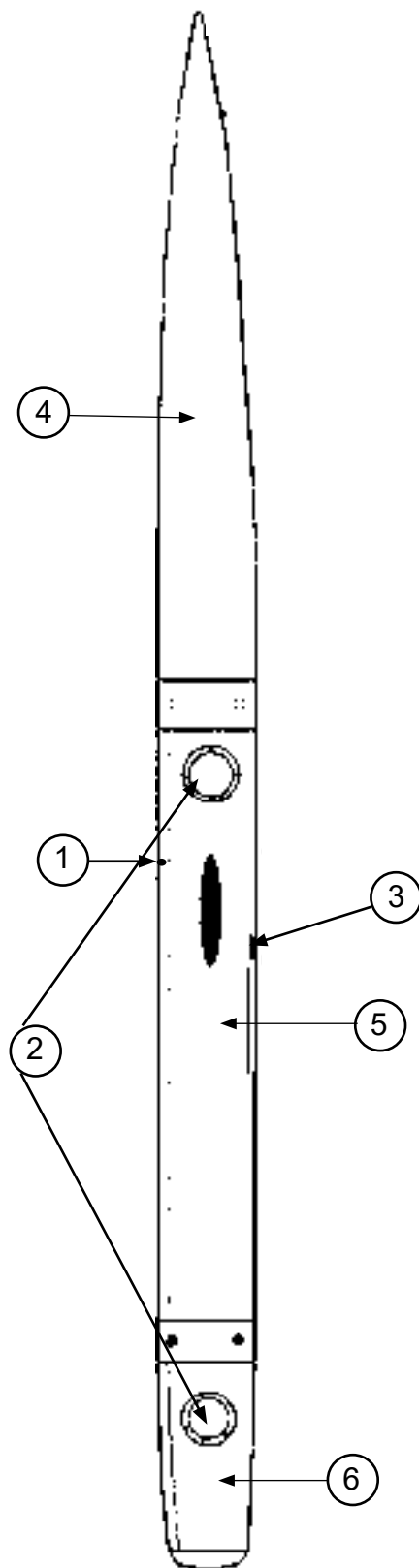
Page/Seiten	Intitulé / Description / Inhalt
2	Sommaire
3	Coques / Hulls / Rümpfe
4	Traverse avant / Front crossbar / Vorderholm
5	Traverse arrière / Rear crossbar / Achterholm
6-7	Trampoline mesh / Mesh trampoline / Netztrampoline
8-9	Mât / Mast
10	Barres de flèches / Spreader bars / Saling Bausatz
11	Bôme / Boom / Baum
12	Etai-bridés-enrouleur foc/Forestay-bridles-jib furler/Vorstag-Hahnepot-Fockwickler
13	Enrouleur de foc / Jib furler / Fockwickler
14	Haubans / Shrouds / Wanten
15	Trapèze barreur / Skipper trapeze / Helmsmann Trapez
16-17	Gouvernail / Rudder assembly / Ruderanlage
18	Barre d'accouplement / Tiller crossbar & / Anlenkstange
19	Stick / Tiller extension / Pinne
20	Grand-voile / Main sail / Großsegel
21	Palan de grand-voile / Mainsheet system / Großschot-System
22	Foc / Jib / Fock
23	Tangon /Spi pole / Spibaum
24-25	Spinnaker
26	Kit d'ailes sport / Kit wing sport
27	Kit d'ailes confort / Comfort wing kit
28	Kit d'ailes cruiser / Cruiser wing kit
29	Contact

# HOBIE PACIFIC

## Eclaté des pièces détachées / Illustrated part guide / Explosionszeichnung

### Coques / Hulls / Rümpfe

N°	Ref	Designation/Description/Beschreibung
1-16	18556013	Coque gauche / Left hull / Rumpf links 2008
1-16	18556018	Coque droite / right hull / Rumpf rechts 2008
1	21056028	Vis cadène hauban / Anchor pin shroud / Schraube für Püttingeisen
	99220260	Rondelle / Washer / UnterlegscheibeD20
2	18056033	Trappe de visite / Inspection port / Luckendeckel 125 mm
3	99056280	Ferrure trampo/Tramp fitting
	99220082	Vis / Screw / Schraube TC 5x25
4-6		Capots / Deck / Bedeckungen
4	18090073	avant/front/vorne
5	18590075	milieu/middle/Mittel
6	18090077	arrière/rear/hint
7	18056005	Fémelot + entretoises / Gudgeon + bushings / Heckbeschlag + Büchse
	99220113	Entretoise plastique p/aiguillot (x10) Plastic bushing for rudder pin (x10) Nylon Büchse f. Ruderbolzen (x10)
	99226011	Vis / Screw / Schraube TC 5x35 (x10)
8	99226011	Vis / Screw / Schraube TC 5x35 (x10)
9	99220074	Vis TF bouchon / Screw TF plug / Ablassplatte-Schraube (x10)
10	99056012	Platine bouchon vidange / Drain plug housing / Platine f. Ablassschraube
11	99220041	Joint bouchon vidange / Drain plug gasket / Dichtung für Ablassschraube (x10)
12	99220040	Bouchon vidange / Drain plug / Ablassschraube
		Autocollants coques / Hull stickers / Rumpf-Aufkleber
	79545	Dome Hobie Gold
	12451060	Hobie Diamond noir



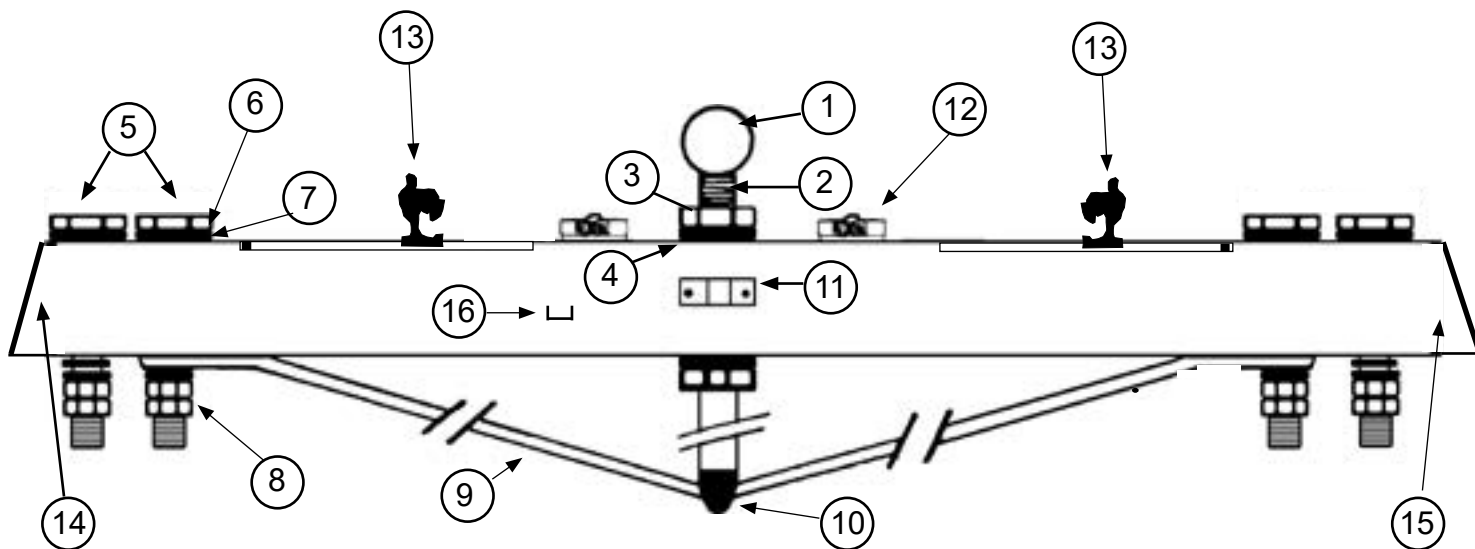
# HOBIE PACIFIC

## Eclaté des pièces détachées / Illustrated part guide / Explosionszeichnung

### Traverse avant / Front crossbar / Vorderholm

(Vue avant / Front view)

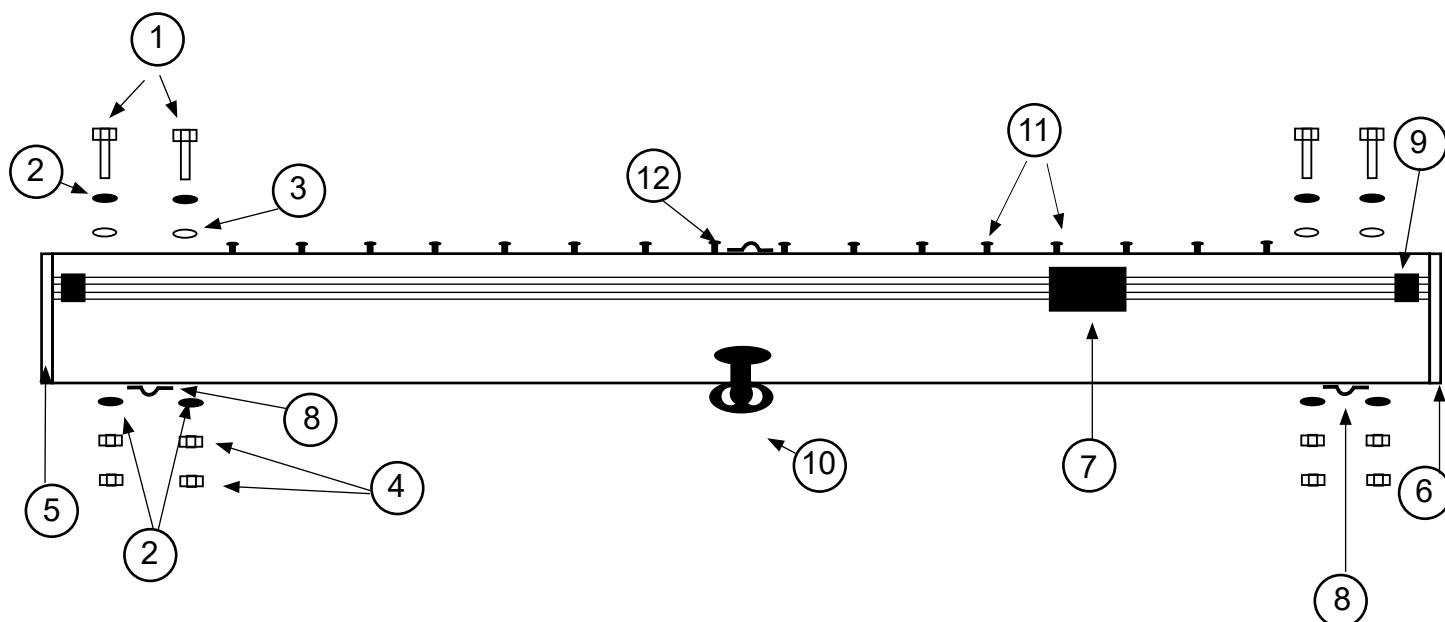
N°	Ref	Designation/Description/Beschreibung	N°	Ref	Designation/Description/Beschreibung
	18062539	Traverse avant Front Crossbar Vorderholm	10	21000010	Support étau de martingale striker bar fastening Unterzug Fuß
1	21062673	Emplanture de mât Mast step ball Mastfußkugel	11	16056025	Articulation inox tangon (x5) Spi pole articulation inox (x5) Verbindung Spibaum inox (x5)
2	18062680	Etau de martingale Dolphin striker post Unterzug gebohrt	12	99500416	Taquet enrouleur Furler cleat Wicklerklemme
3	99220104	Ecrou HU D16 Nut HU D16 Mutter HU D16	13	99500740	Poulie d'écoute de foc + chariot Jib sheet block + traveler car Fockschotblock u. Traveler
4	99220100	Rondelle D16 (x10) Washer D16 (x10) Unterlegscheibe D16 (x10)		99500710	Rail d'écoute de foc Jib sheet track Fockschotschiene
5	99220337	Vis /Screw / Schraube TH 10 x 160 x 50		21062521	Embout de rail track end cap Schiene-Endstück
6	99220059	Rondelle D10 (x10) Washer D10 (x10) Unterlegscheibe D10 (x10)		99220372	Vis / Screw / Schraube TBL 4,8x19
7	99220260	Rondelle D10.2 nylon (x10) Nylon washer D10.2 (x10) Nylon Unterlegscheibe D10.2 (x10)	14	18062742	Bouchon traverse droit Beam cap right Vorderholmendstück rechts
8	99220009	Ecrou HU D10 (x10) Nut HU D10 (x10) Mutter HU D10 (x10)	15	18062741	Bouchon traverse gauche Beam cap left Vorderholmendstück links
9	18062700	Martingale TI/PAC260/WILD Dolphinstriker TI/PAC260/WILD Unterzug TI/PAC260/WILD	16	60010950	Pontet nylon kayak Eyestraps nylon kayak Bügel nylon kayak



**HOBIE PACIFIC**
**Eclaté des pièces détachées / Illustrated part guide / Explosionszeichnung**
**Traverse arrière / Rear crossbar / Achterholm**

(Vue de dessus / Top view)

N°	Ref	Designation/Description/Beschreibung	N°	Ref	Designation/Description/Beschreibung
	18562580	Traverse arrière 2.60 2004 Rear crossbar 2.60 2004 Achterholm 2.60 2004	8	99220057	Pontet forgé D5 Eye strap Guseisenbeschlag
1	99220337	Vis TH 10 x 160 x 50 Crossbar bolt Holmbolzen		21062521	Embout rail d'écoute grand voile Traveller track end stop Travellerschiene Endstück
2	99220059	Rondelle D10 (x10) Washer D10 (x10) Unterlegscheibe D10 (x10)	9	99220030	Rondelle néoprene neoprene Washer Unterlegscheibe Neoprene
3	99220260	Rondelle D10.2 nylon (x10) Nylon washer D10.2 (x10) Nylon Unterlegscheibe D10.2 (x10)		99220072	Vis / Screw / Schraube TF 5x25
4	99220009	Ecrou HU D10 (x10) Nut HU D10 (x10) Mutter HU D10 (x10)	10	99500467	Tourelle taquet carbo H241 Swivel Camcleat carbo H241 Drehklemme CARBO H241
5	18062744	Bouchon traverse AR droit Beam end cap rear right Achterholmendstück hint. rechts		99500700	Crochet de laçage trampoline (x16) Trampoline lacing post (x16) Trampolinebinse (x16)
6	18062743	Bouchon traverse AR gauche Beam end cap rear left Achterholmendstück hint. links	11	99216040	Rivet inox 4x16 (x10) Stainless steel Rivet 4x16 (x10) Popniete inox 4x16 (x10)
	99500255	Chariot de grand-voile Traveller car Großtraveller	12	99220215	Pontet / Eye strap / Bügel R2792
7	21060056	Jeu billes chariot GV Ball bearing traveller car			

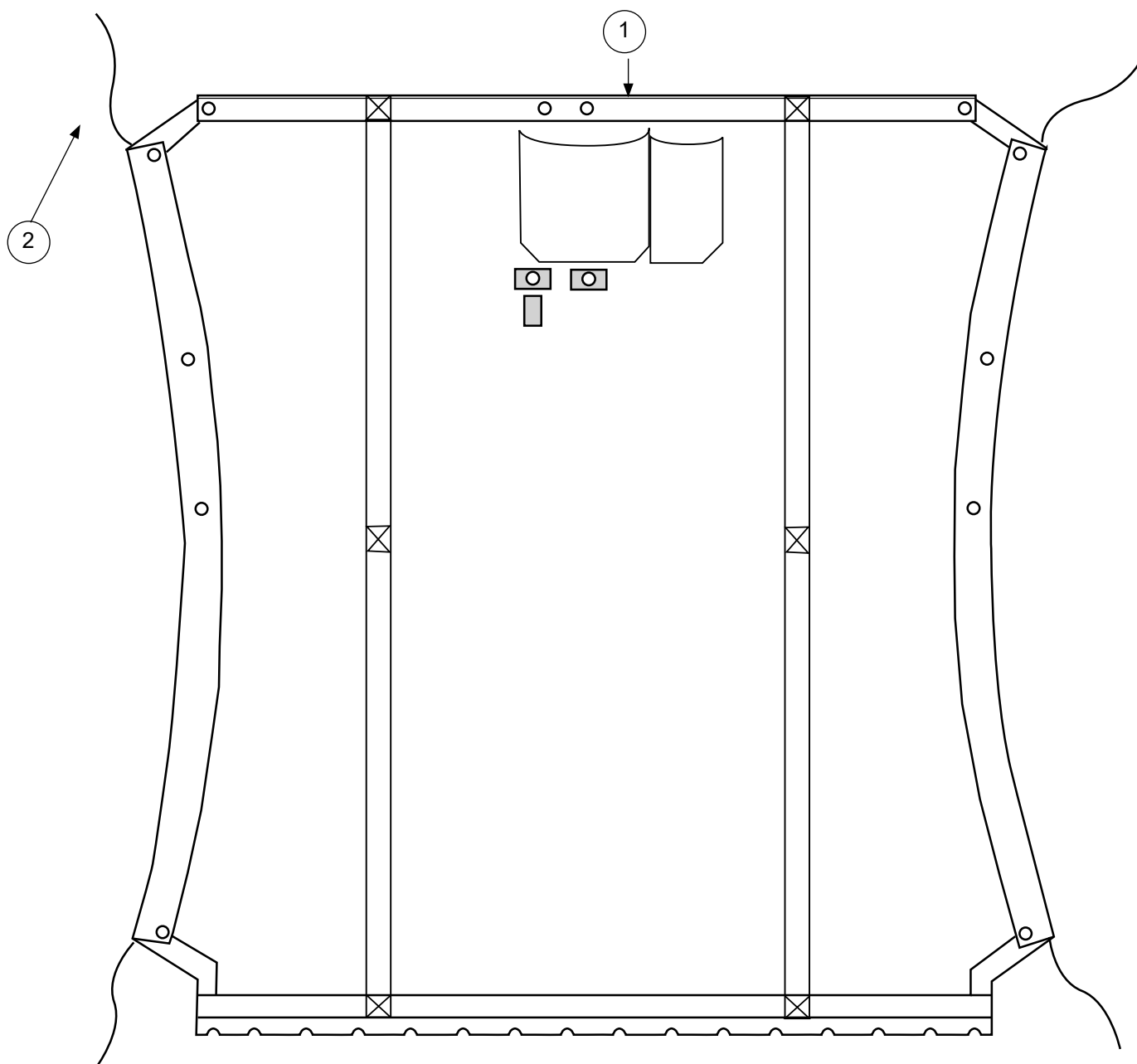


## HOBIE PACIFIC

### Eclaté des pièces détachées / Illustrated part guide / Explosionszeichnung

#### Trampoline mesh / Mesh trampoline / Netztrampoline

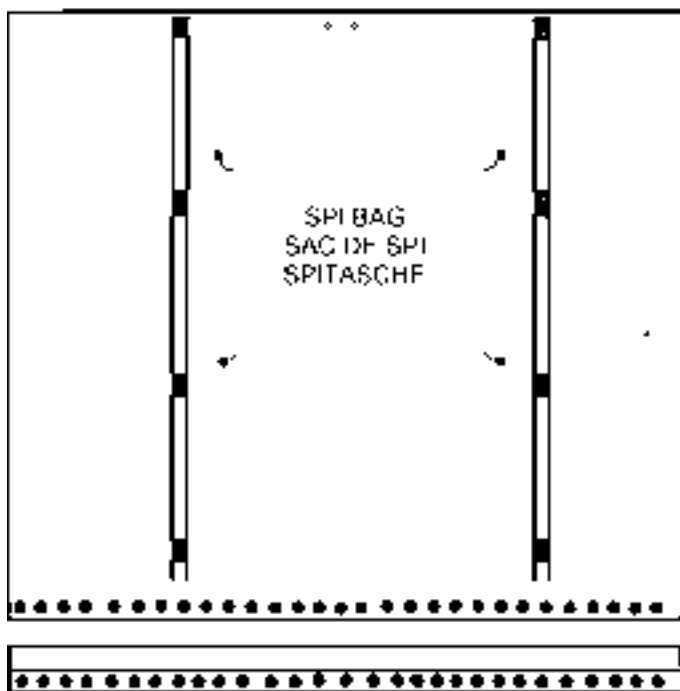
N°	Ref	Designation/Description/Beschreibung
	18025855	Trampoline mesh TI/PAC 07 2.60 1P spectra Mesh trampoline TI/PAC 07 2.60 1P spectra Netztrampoline TI/PAC 07 2.60 1P spectra
1	18025000	Jonc Trampoline Ti/Pac Fibreglass lacing rod Ti/Pac Fibreglasstange Ti/Pac
2	18070480	Bout de trampoline Vectran Trampoline Lacing line Vectran Trampolineleine Vectran



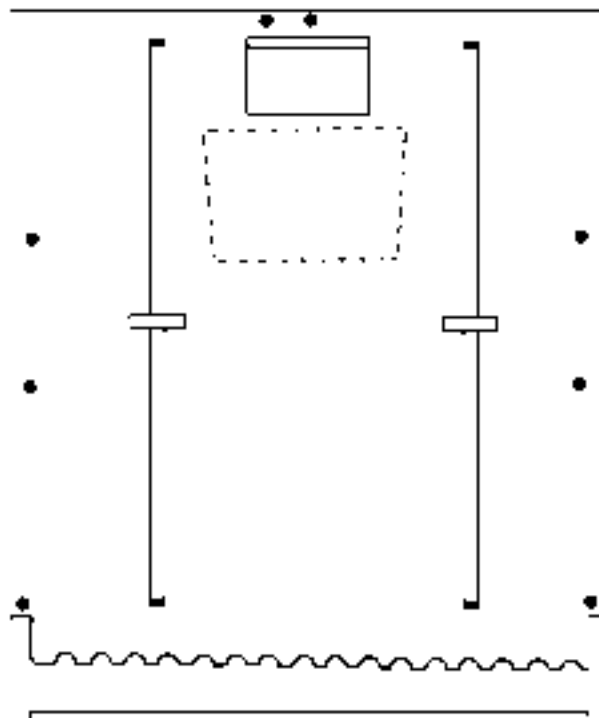
**HOBIE PACIFIC**

**Eclaté des pièces détachées / Illustrated part guide / Explosionszeichnung**

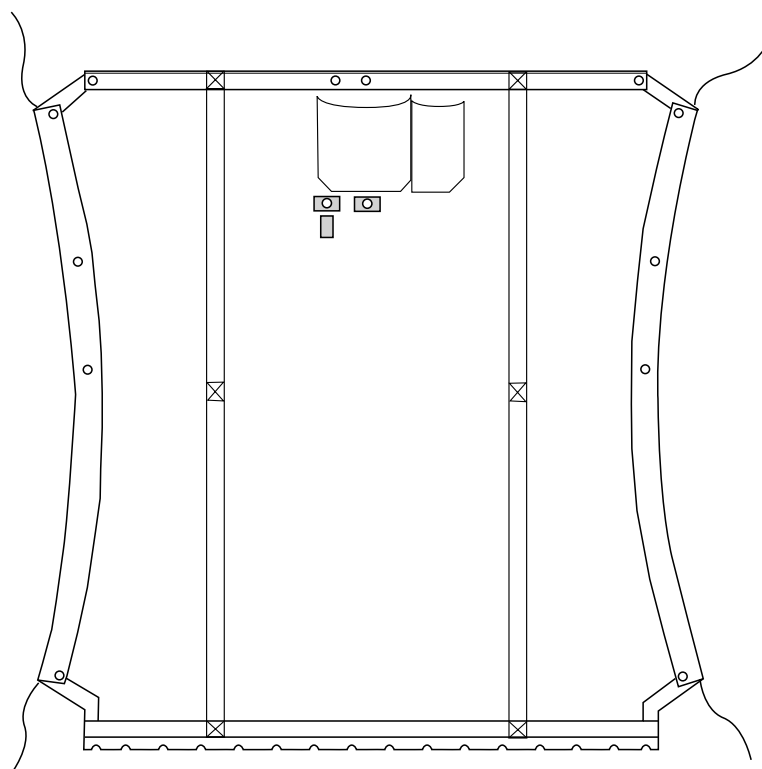
**Trampoline mesh / Mesh trampoline / Netztrampoline (anciens modèles - old models)**



18525800 (2,50 m - 2p ralingue)



18525850 (2,50 m - 1 p ralingue)



18525865 (2,60 m - 1 p spectra)(jusqu'en/up until/bis 2006)

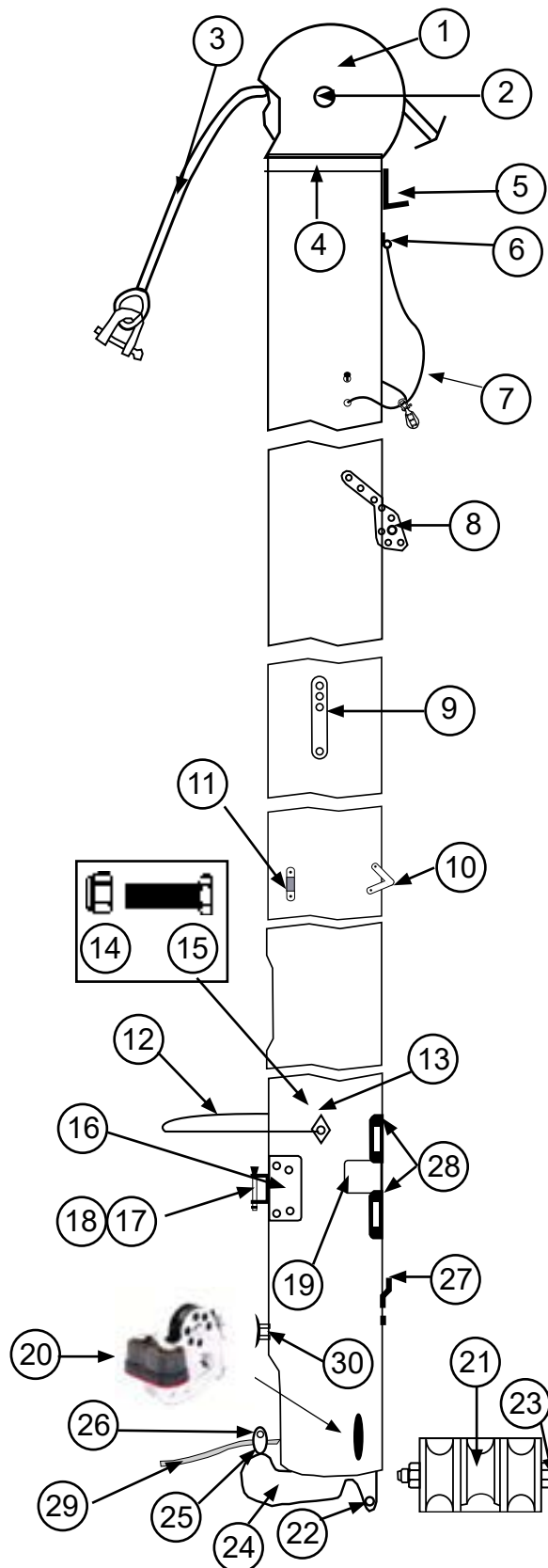
# HOBIE PACIFIC

## Eclaté des pièces détachées / Illustrated part guide / Explosionszeichnung

### Mât / Mast

>2003

N°	Ref	Designation/Description/Beschreibung
	18542710	Mât 1p / 1p Mast / 1-teiliger Mast STD/SPORT
	18542750	Mât 2p / 2p Mast / 2-teiliger Mast
1	16000005	Tête de mât noire / Black mast head / Mastkopf schwarz
2	14041711	Axe tête de mât / Sheave pin mast head / Bolzen Mastkopf (x5)
	16041711	Réa / Nylon sheave / Rolle
3	18541750	Drisse cable GV / Main halyard wire / Großfall-Kabel
4	16041753	Sceau mât / Mast plug / Mast Abdichtung NYLON
	18042780	Sceau mât / Mast plug / Mast Abdichtung Mousse/Foam
5	18541720	Hook drisse / Halyard hook / Großfall-Haken 16/Pacific
6	99220238	Ferrure fixation trav & mat / Crossbar & mast fittings Befestigungsbeschlag mast holm
7	99300510	Cordage noir / Mast rope black / Mastleine schwarz D4
8	21041720	Ferrure de capelage / Mast tang / Mastbeschlag
9	21080511	Barrette cable de flèche / Diamond wire holder Salingdraht-Mastbeschlag
10	99064025	Ferrure inox barre flèche / Inox spreader anchor plate Saling Inox Platte
11	99064030	Ferrure alu barre flèche / Spreader anchor plate alu Saling Alu Platte
12	17060302	Bras de rotation / Mast rotator / Rotationsarm
13	18062717	Plaque de compression / Mast rotator compression plate Rotationsarm-Mastplatte
14	99220012	Ecrou indess. / Nylstop nut /Selbstsich. Mutter D8 (x10)
15	99220307	Vis / Screw / Schraube TH 8x110 (x10)
16	18011865	Embase de vit mulot / Gooseneck base Lümmel-Mastbeschlag
	99220311	Vis /screw / Schraube TH 6x35 (x10)
	99220019	Ecrou indess. / Nylstop nut /Selbstsich. Mutter D6 (x10)
17	99220047	Axe percé / Clevus pin / Achse gebohrt 5x20 (x10)
18	99220031	Anneau brisé / Split ring / Ringsplint (x10)
19	14041723	Autocollant de sécurité /Mast caution label Sicherheitsaufkleber
20	99080540	Tourelle cuni / Cunningham clamcleat / Drehklemme
	99080545	Platine tourelle / Clamcleat plate / Drehklemme-Platte
21	17041750	Réa de vit mulot / Gooseneck sheave Lümmelbeschlag Rolle
22	99500332	Vis / Screw / Schraube 6x60 (x10)
	99220019	Ecrou indess. / Nylstop nut /Selbstsich. Mutter D6 (x10)
23	99220022	Vis / Screw / Schraube TH 6x70
	99220019	Ecrou indess. / Nylstop nut /Selbstsich. Mutter D6 (x10)
24	18000050	Base de mât /Mast base /Mastfußpfanne





# HOBIE PACIFIC

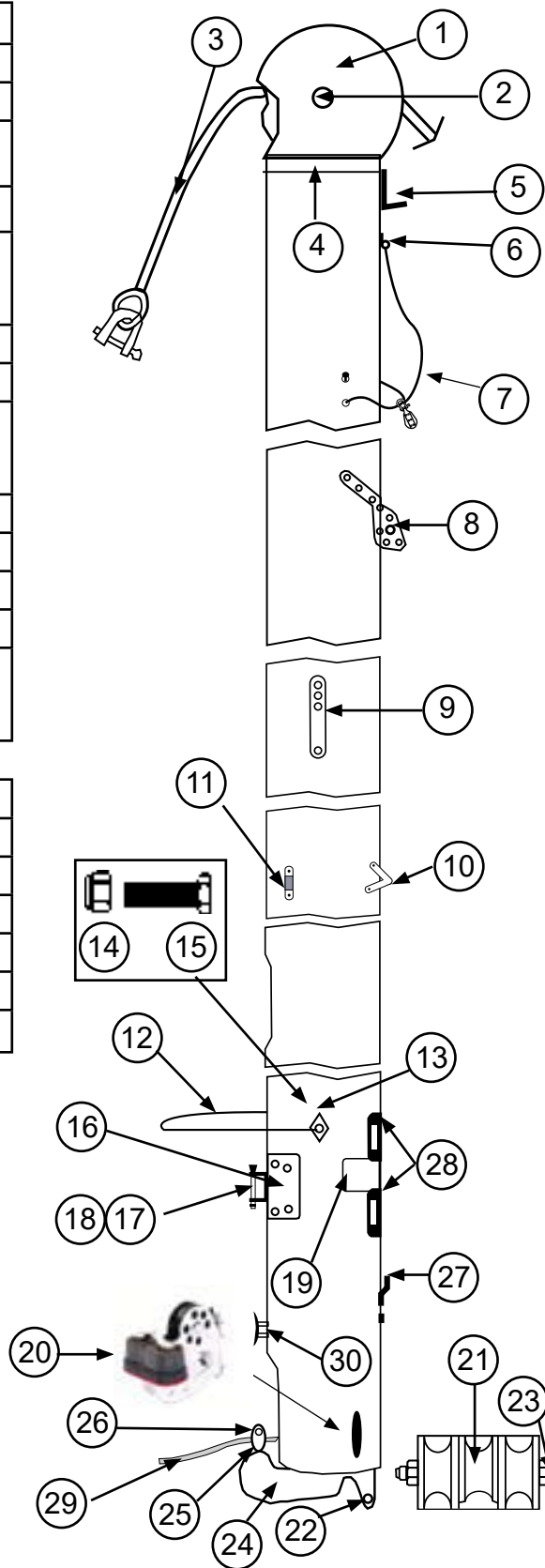
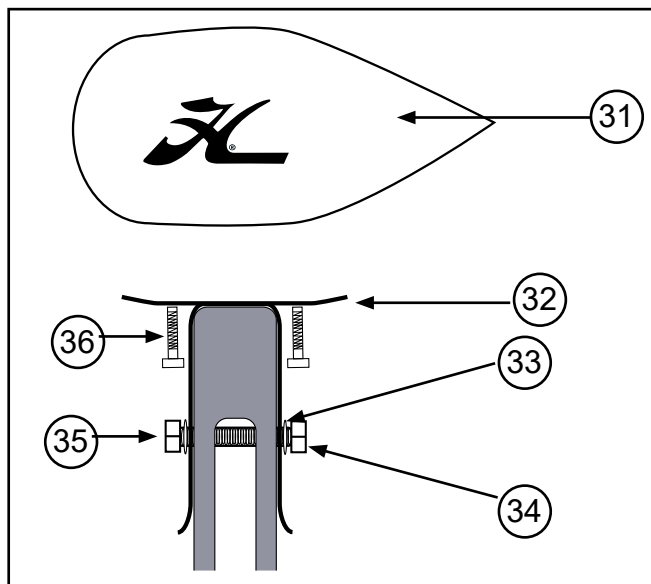
## Eclaté des pièces détachées / Illustrated part guide / Explosionszeichnung

### Mât / Mast

>2003

N°	Ref	Designation/Description/Beschreibung
	18542710	Mât 1p / 1p Mast / 1-teiliger Mast
	18542750	Mât 2p / 2p Mast / 2-teiliger Mast
25	14061245	Axe barre 6x32 / Tiller connection pin Anlenkstange Bolzen
26	99500114	Poulie simple / Single block / Block einfach
27	18080501	Barrette ridoire câble de flèche (x2) Turnbuckle anchor plate (x2) Salingspanner-Platte (x2)
	99180005	Ridoire câble / Turnbuckle / Salingspanner
	99180015	Tôle + axe / Support + pin /
28	99180010	Tôle réglable câble de flèche Bottlescrew shield plate Salingspanner-Schutzplatte
29	18060408	Drisse de GV / Main halyard / Großfallleine
30	99220050	Taquet noir / Cleat black / Klemme schwarz
	99221125	Vis / Screw / Schraube 8x25 (x10)
	99220012	Ecrou indess. / Nylstop nut /Selbstsich. Mutter D8 (x10)
	99210050	Rivets bouchon étanche (x10) Waterproof rivet (x10) Wasserdicht-Popniete (x10)

	KFGM	Kit Flotteur Mât / Mast Float Kit / Mast-Torpedo Kit
31	99500085	Flotteur de mât / Mast floating device / Torpedo
32	99000125	Fixation flotteur de mât
33	99061110	Rondelle / Washer / Unterlegscheibe MD8 (x10)
34	99220012	Ecrou indess. / Nylstop nut /Selbstsich. Mutter D8 (x10)
35	99220025	Vis / Screw / Schraube 8 x 50 (x10)
36	99220141	Vis / Screw / Schraube 6x12 (x10)

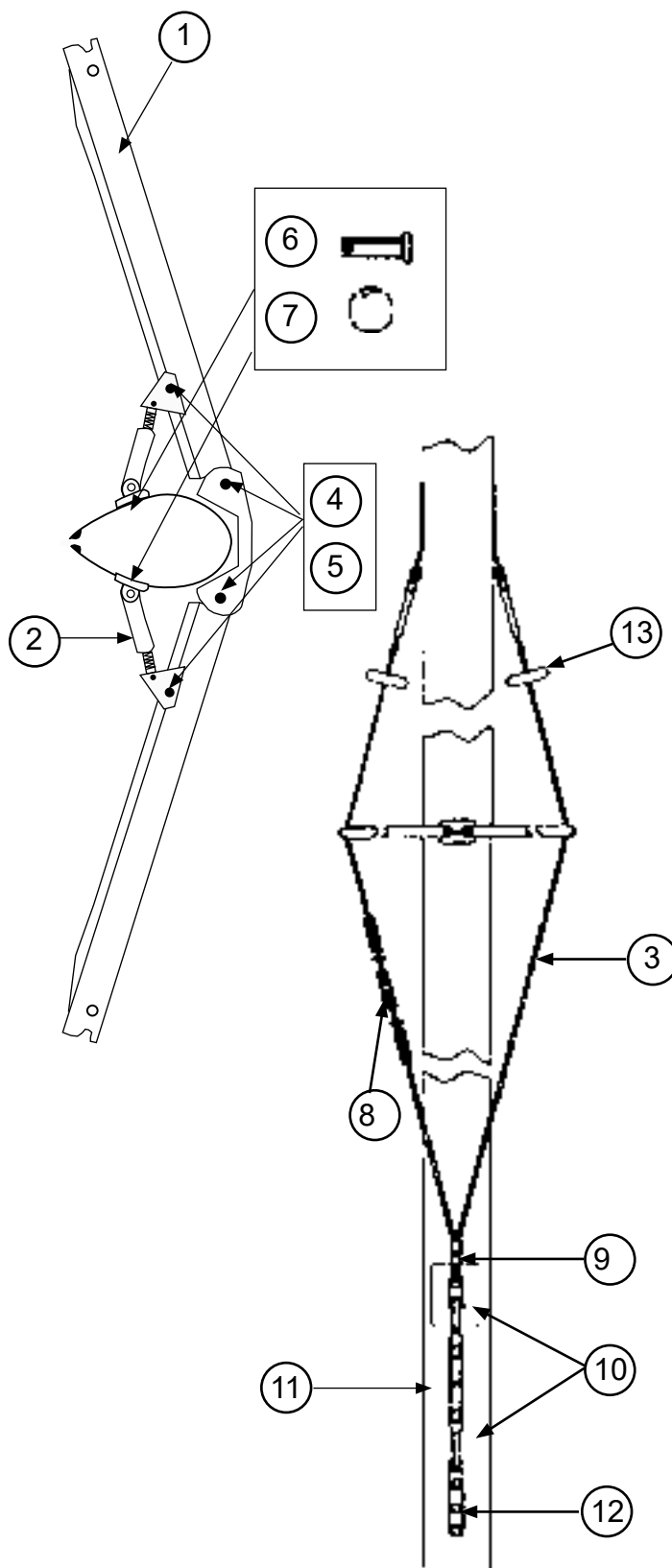


## HOBIE PACIFIC

### Eclaté des pièces détachées / Illustrated part guide / Explosionszeichnung

#### Barres de flèches / Spreader bars / Saling Bausatz

N°	Ref	Designation/Description/Beschreibung
1	99064035	Kit barre de flèche alu Spreader assembly Salingbausatz
2	99064005	Ensemble ridoir et support alu Spreader rake adjuster barrel
3	18060565	Cable de flèche Diamond wire Diamondwant
4	99064020	Vis D4 barre de flèche 03 Screw D4 Schraube D4
5	99226003	Ecrou indessérable D4 (x2) Nylstop nut D4 (x2) Selbstsichernde Mutter D4 (x2)
6	99064010	Axe percé barre de flèche (x2) Spreader clevis pin (x2) Salingachse (x2)
7	99064015	Anneau brisé (x10) Split ring (x10) Ringsplint (x10)
8	99180020	Ridoire à vis 2 câbles Adjuster with screw 2 wires Locheisen 2 Kabel
9	99180015	Tole + axe ridoir câble de flèche Diamond anchor plate + pin
10	99180010	Tole réglage câble de flèche Shield plate Einstellplatte
11	99180005	Ridoir à vis câble de flèche Turnbuckle Salingspanner
12	18080501	Barette ridoir (x2) Turnbuckle anchor plate (x2) Salingspanner-Verankerung (x2)
13	18060563	Kit protège foc Plastic roller-diamond wire Kit Fockschutz

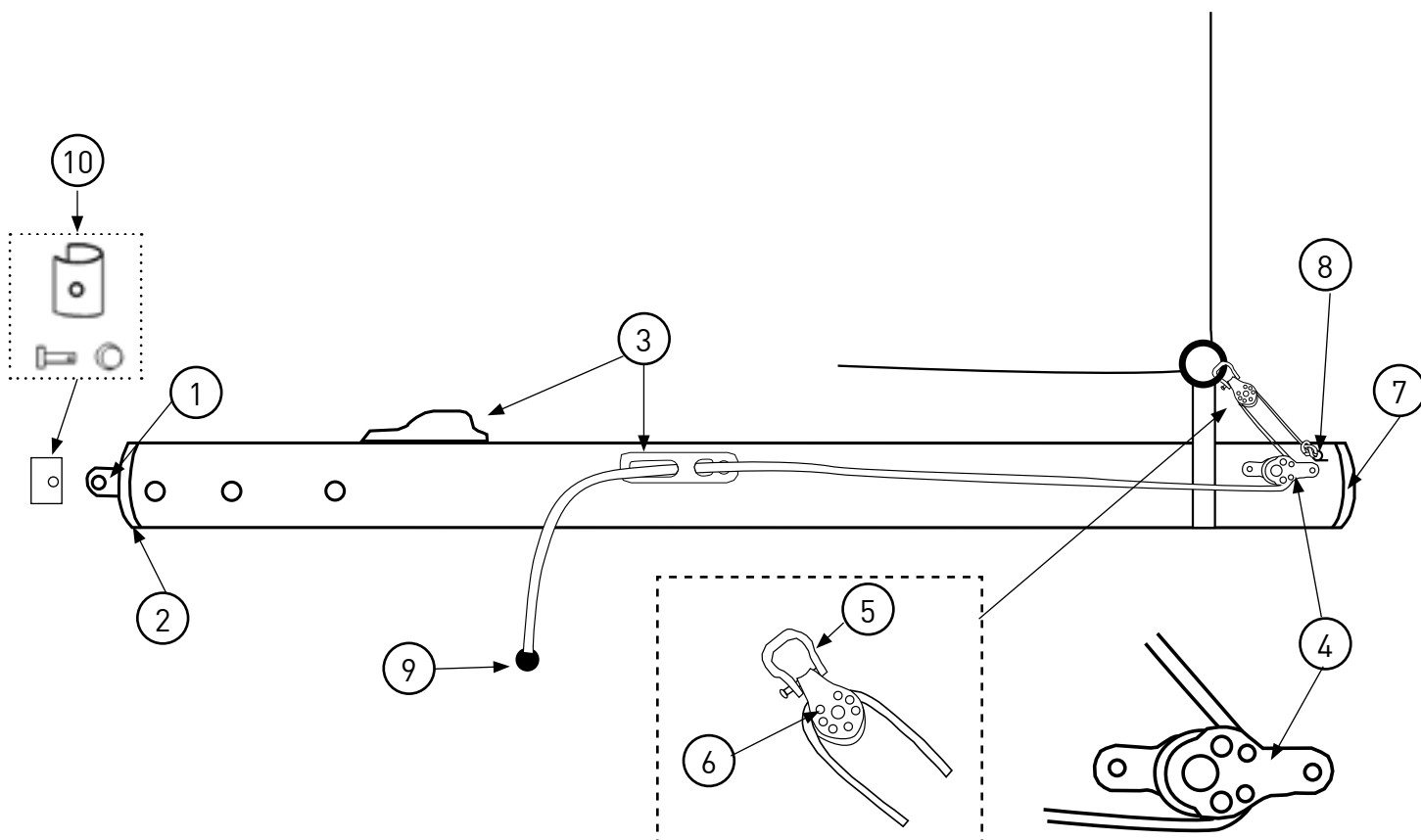


## HOBIE PACIFIC

### Eclaté des pièces détachées / Illustrated part guide / Explosionszeichnung

#### Bôme / Boom / Baum

N°	Ref	Designation/Description/Beschreibung	N°	Ref	Designation/Description/Beschreibung
1-9	18512810	Bôme / Boom / Baum	7	99220202	Bouchon à ailette D40 (x5) End cap (x5) Endstück (x5)
1	14011820	Ancrage vit mulet (x5) Gooseneck fastening (x5) Bauteil f. Lümmelbeschlag (x5)	8	57042790	Ferrure de mouflage Pad-eye Guseisenbeschlag
2	17569000	Embout de bôme FX1 D40 percé Boom end cap drilled Baumendkappe gebohrt	9	99500103	Boule d'arrêt (x5) Stop ball (x5) Kugelstopper (x5)
3	99500540	Taquet coinreur Cam cleat Schotklemme	10	14070351	Charnière vit mulet (x2) Hinge vertex assembly. (x2) Lümmelbeschlag-Verbindungsakit (x2)
4	99500490	Poulie à plat pont Cheek block Liegeblock		99220034	Axe percé latte ridoir (x10) Clevis pin (x10) Bolzen f. Locheisen gebohrt (x10)
5	18042710	Manille longue / Long Shackles Schäkel lang		99220031	Anneau Brisé (x10) Split ring (x10) Ringsplint (x10)
6	99500478	Poulie simple micro Single Block Block einzig			

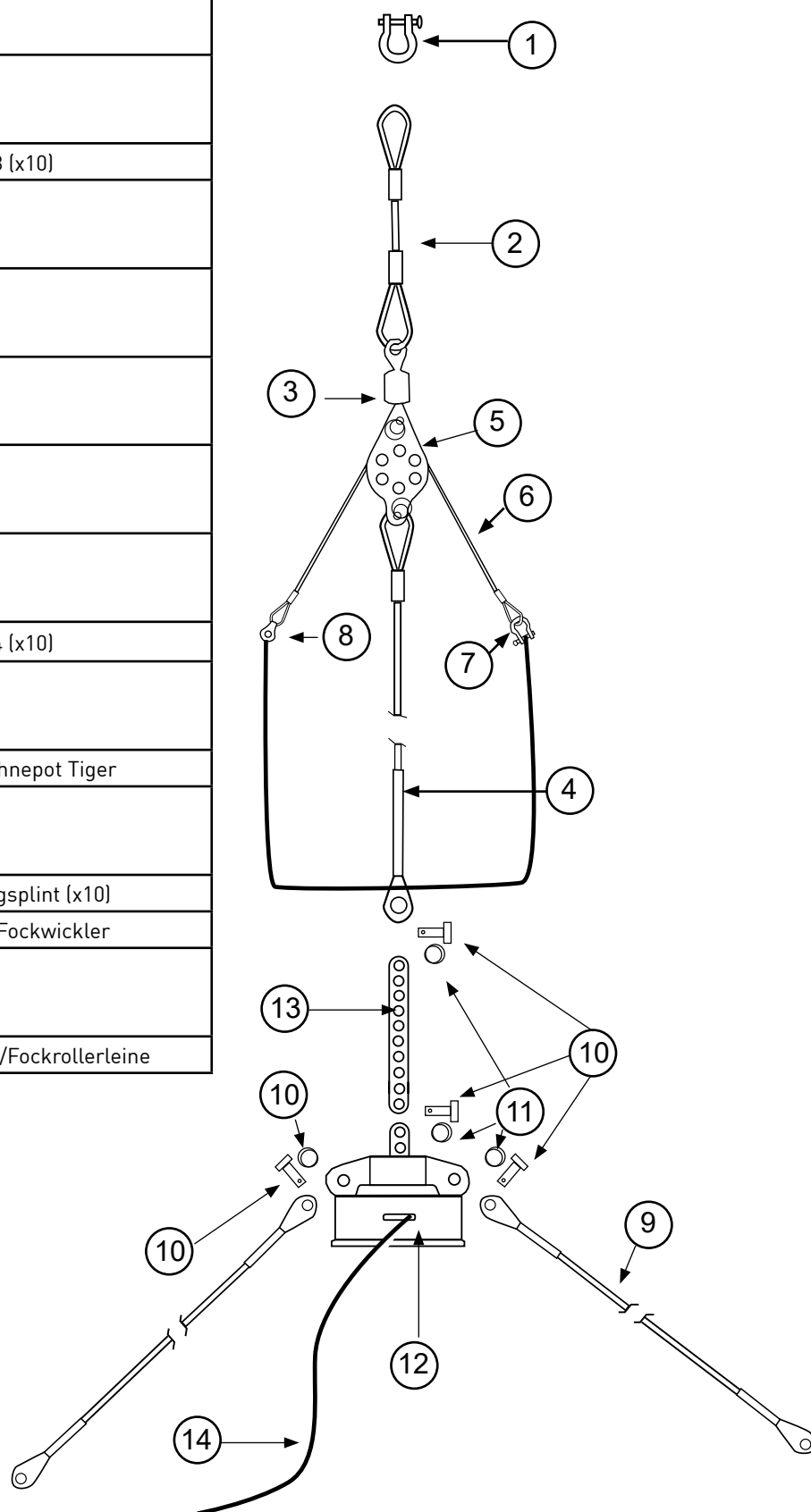


## HOBIE PACIFIC

### Eclaté des pièces détachées / Illustrated part guide / Explosionszeichnung

#### Etai-bridles-enrouleur foc/Forestay-bridles-jib furler/Vorstag-Hahnepot-Fockwickler

N°	Ref	Designation/Description/Beschreibung
	18570500	Jeu de câbles Pacific 2008 Wire bag Pacific 2008 Leinesack Pacific 2008
	18580400	Sac d'accastillage Pac 2004 Rig bag Pac 2004 Rigsack Pac 2004
1	99220058	Manille / Shackle / Schäkel D8 (x10)
2	18560530	Estrope + emerillon Complete pigtail + swivel Pigtail komplett mit Wirbel
3	18060590	Emerillon enrouleur HSB285 Furler swivel HSB285 Fockrollerwirbel HSB285
4	18560515	Etai câble sans pivot Forestay wire without swivel Vorstagkabel ohne wirbel
5	99500474	Poulie drisse de foc Jib halyard block assy Fockfallumlenk-Block
6-8	18060555	Drisse cable foc 18 Jib halyard wire 18 Fockfall Kabel 18
7	99220036	Manille / Shackle / Schäkel D4 (x10)
8	18080100	Poulie étarq. drisse de foc Jib halyard block Fockfallblock
9	18061579	Bride Tiger / Bridle Tiger / Hahnepot Tiger
10	99220034	Axe percé latte ridoir (x10) Clevis pin (x10) Bolzen f. Locheisen (x10)
11	99220031	Anneau brisé / Split ring / Ringsplint (x10)
12	21060150	Enrouleur de foc / Jib furler / Fockwickler
13	99220033	Latte ridoir (x5) Stay adjuster (x5) Wantenspanner (x5)
14	99300590	Bout enrouleur/Jib furler line /Fockrollerleine

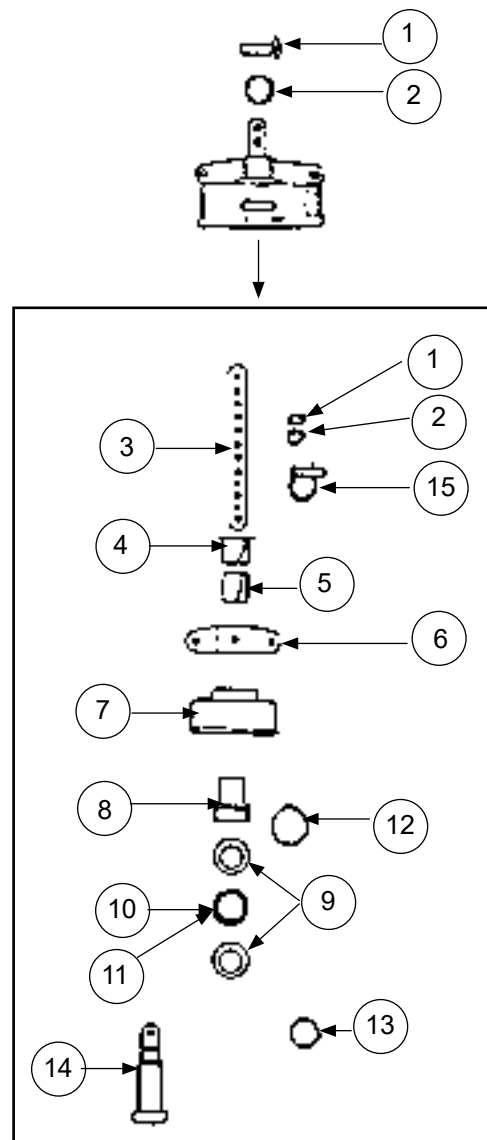


# HOBIE PACIFIC

## Eclaté des pièces détachées / Illustrated part guide / Explosionszeichnung

### Enrouleur de foc / Jib Furler / Focktrommel

N°	Ref	Designation/Description/Beschreibung
1-15	18580400	Sac d'accastillage Pac 2004 Rig bag Pac 2004 Rigsack Pac 2004
3-15	21060150	Enrouleur / Jib furling assembly / Fockroller
1	99220034	Axe percé latte ridoir (x10) Clevis pin (x10) Bolzen für Locheisen (x10)
2	99220031	Anneau brisé (x10) Split ring (x10) Ringsplint (x10)
3	99220350	Latte ridoire enrouleur Furling stay adjuster Fockroller-Stagspanner
4	21060151	Entretoise nylon supérieure Upper nylon bushing Obere Nylon Hülse
5	21060152	Entretoise nylon inférieure Lower nylon bushing Untere Nylon Hülse
6	21060590	Coupleur à brides Yoke Hahnepotverkappung
7	21060153	Carter plastic + bobine Housing + spool Plastikgehäuse + Trommel
8	21060157	Entretoise métal / Sleeve / Metallhülse
9	21060158	Flasque roulement Bearing race Kugellagerseitenwand
10	21060154	Cage de roulement Bearing cage Kugellager Gehäuse
11	21060156	Bille de roulement (x10) Bearings (x10) Kugellager (x10)
12	21060305	Circlips grand modèle Darby ring large Offener Ring groß
13	21060306	Circlips petit modèle Darby ring small Darby ring small
14	21060313	Axe principal / Main axle / Haupt Axe
15	99220035	Manille lyre D6 (x10) Shackle D6 (x10) Schäkel D6 (x10)

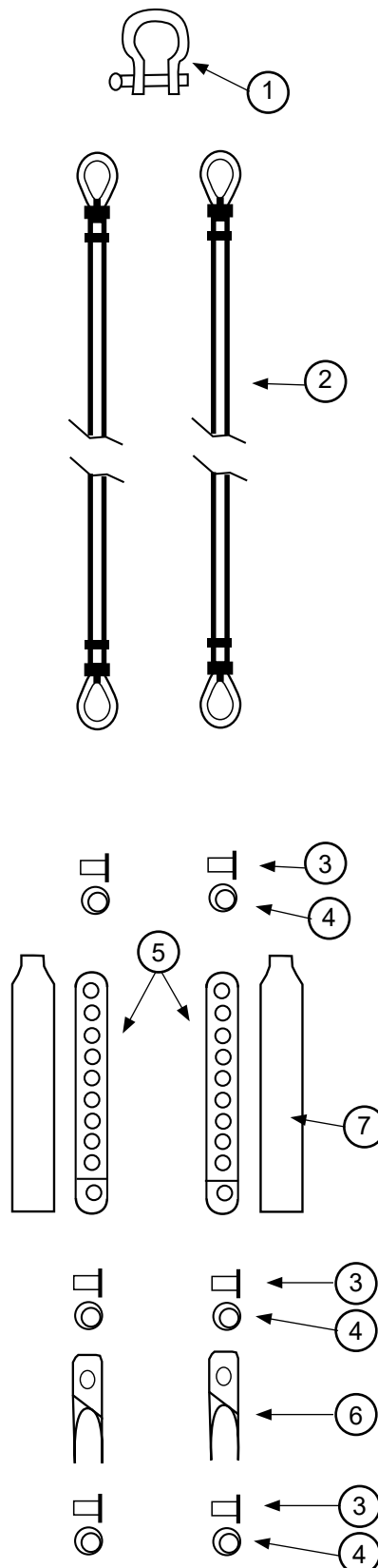


# HOBIE PACIFIC

## Eclaté des pièces détachées / Illustrated part guide / Explosionszeichnung

### Haubans / Shrouds / Wanten

N°	Ref	Designation/Description/Beschreibung
1-2	18570500	Jeu de câbles Pacific 2008 Wire bag Pacific 2008 Leinesack Pacific 2008
1	99220058	Manille Lyre 8 mm (x10) Shackle 8 mm (x10) Mastschäkel 8 mm (x10)
2	18560502	Hauban Pacific Shroud Pacific Wanten Pacific
3-7	18580400	Sac d'accastillage Pac 2004 Rig bag Pac 2004 Rigsack Pac 2004
3	99220034	Axe percé latte ridoir (x10) Clevis pin (x10) Bolzen für Wanteisen (x10)
4	99220031	Anneau brisé (x10) Split ring (x10) Ringsplint (x10)
5	99220033	Latte ridoir universelle (x5) Stay adjuster (x5) Wantenspanner (x5)
6	16060312	Chape de hauban (x10) Toggle (x10) Wanten Wirbel (x10)
7	99500360	Gaine latte ridoire (x10) Shroud adjuster cover (x10) Wantenschutz (x10)

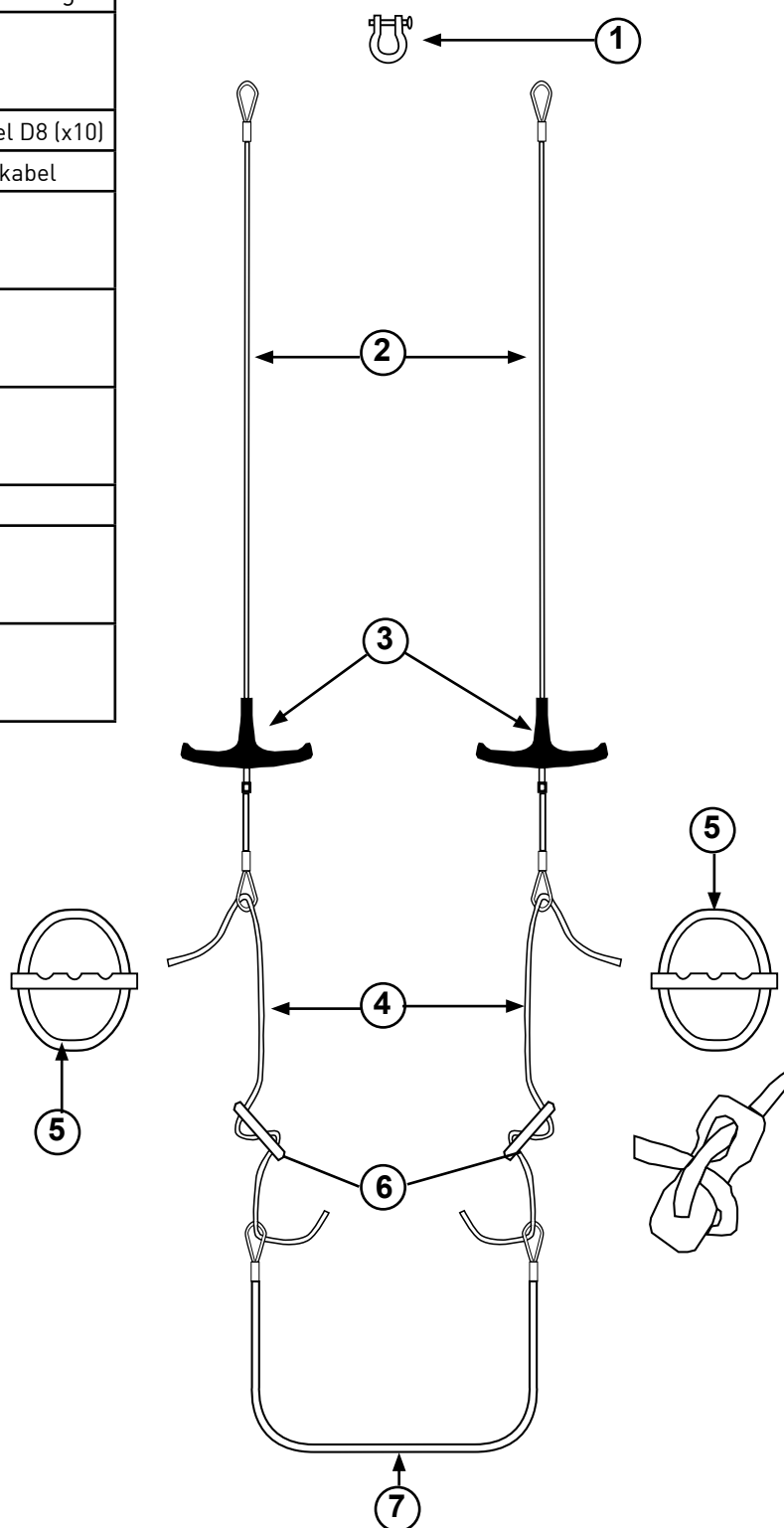


# HOBIE PACIFIC

## Eclaté des pièces détachées / Illustrated part guide / Explosionszeichnung

### Trapèze / Trapeze / Trapez

N°	Ref	Designation/Description/Beschreibung
1-10	18570500	Jeu de câbles Pacific 2008 Wire bag Pacific 2008 Leinesack Pacific 2008
1	99220058	Manille lyre D8 /Shackle D8 / Schäkel D8 (x10)
2-3	18560505	Câble trapèze / Trapez wire / Trapezkabel
3	16080552	Poignée de trapèze Trapeze handle Trapezgriff
4	16080554	Cordage de réglage bleu Trapeze line adjustable blue Trapezleine blau
	16080558	Cordage de réglage vert Trapeze line adjustable green Trapezleine grün
5	99500020	Poignée / Handle / Griff J&H (x10)
6	18060301	Double anneau (x10) Rope lock (x10) Trapezstopper (x10)
7	17080511	Sandow de trapèze (x10) Trapeze shock cord (x10) Gummistrop Trapez (x10)

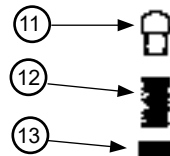
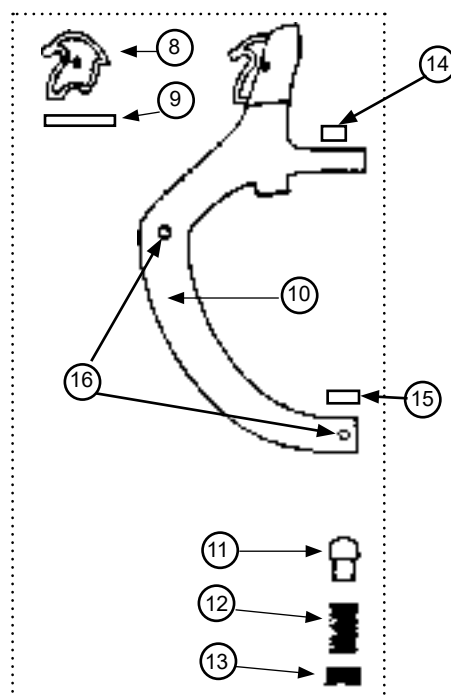
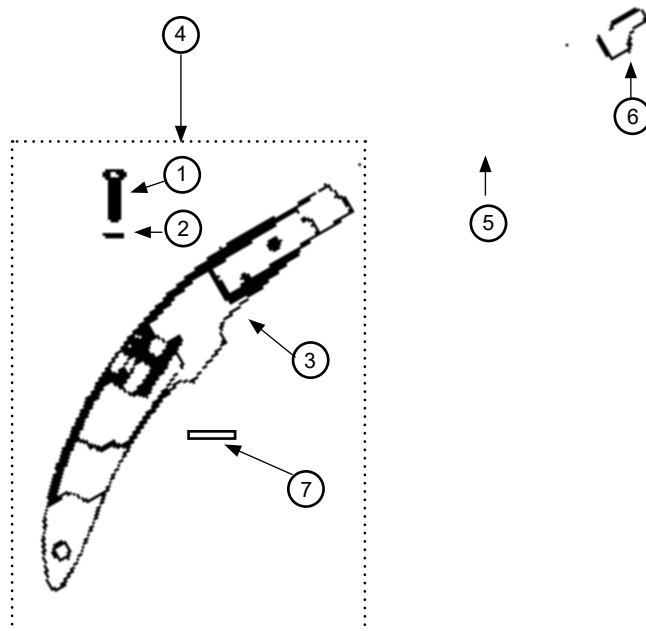


## HOBIE PACIFIC

### Eclaté des pièces détachées / Illustrated part guide / Explosionszeichnung

#### Gouvernail / Rudder assembly / Ruderanlage

N°	Ref	Designation/Description/Beschreibung
	18562105	Gouvernail complet droit Rudder assembly complete right Ruderanlage komplett rechts
	18562100	Gouvernail complet gauche Rudder assembly complete left Ruderanlage komplett links
1	99221123	Vis TH 8x20 casting (x10) Casting bolt (x10) Schraube Gußt. (x10)
2	99061110	Rondelle plate D8 (x10) Washer (x10) Unterlegscheibe (x10)
3	17000010	Casting supérieur Gouv. Upper rudder casting Oberes Rudergehäuse
4	18562148	Bras gov.droit complet droit Tiller arm right complete right Ruderarm rechts komplett rechts
	18562147	Bras gov.droit complet gauche Tiller arm right complete left Ruderarm rechts komplett links
5	18562150	Tube de Gouvernail Tiller tube Ruderrohr
6	99000005	Embout à rotule Tiller end cap Pinnenendstück
7	14061122	Platine dural Cam stop plate Platine f. oberes Rudergehäuse
8-16	17062680	Casting inférieur monté Lower rudder cast.assembled Unteres Rudergehäuse montiert
8	14061180	Came safran / Plastic cam / Rudernock (x10)
9	16041755	Goupille élastique / Maststep pin / Sprengbolzen (x10)
10	18000155	Casting inf. gouv néoprene Lower rudder casting + neoprene Unteres Rudergehäuse + neoprene
11	14061105	Pene safran / Plunger / Gegenstück Rudernock (x10)
12	99220004	Ressort gouvernail / Spring / Feder (x10)
13	99220006	Vis safran delrin (x10) Screw delrin rudder (x10) Schraube delrin Ruder (x10)
14	99200147	Entretoise plast / Plastic bushing
15	99220113	Entretoise plast / Plastic bushing



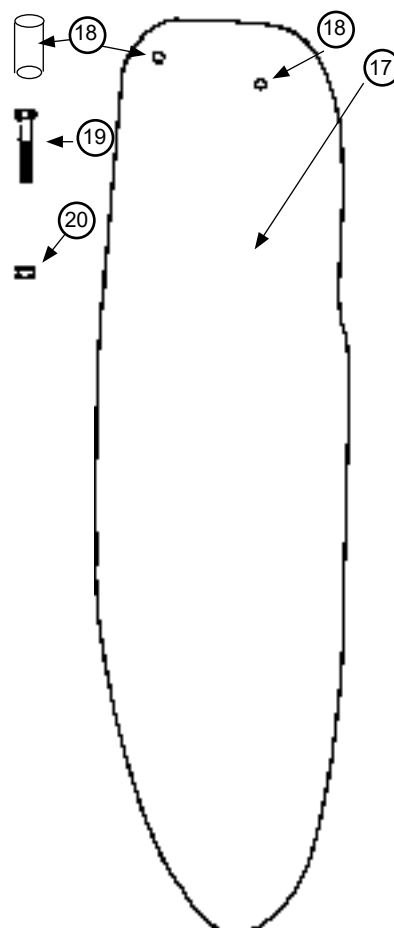
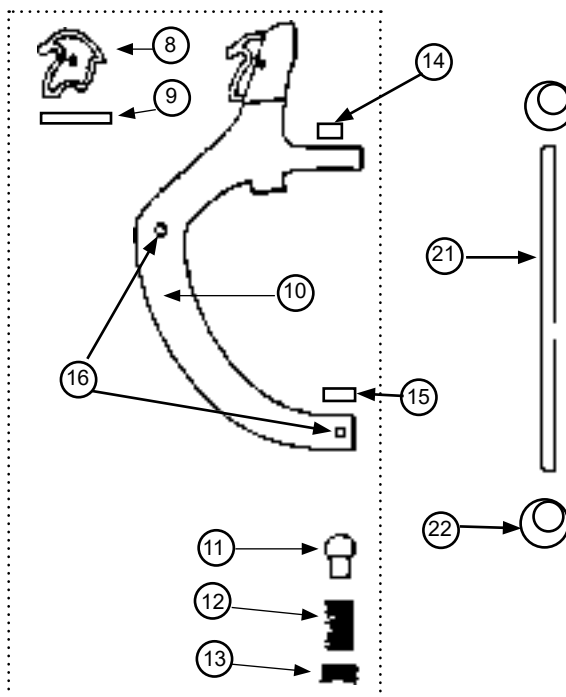


# HOBIE PACIFIC

## Eclaté des pièces détachées / Illustrated part guide / Explosionszeichnung

### Gouvernail / Rudder assembly / Ruderanlage

N°	Ref	Designation/Description/Beschreibung
	18562105	Gouvernail complet droit Rudder assembly complete right Ruderanlage komplett rechts
	18562100	Gouvernail complet gauche Rudder assembly complete left Ruderanlage komplett links
16	99220181	Rondelle Nylon D60x8.2x1 (x10) Nylon washer D60x8.2x1 (x10) Unterlegscheibe Nylon D60x8.2x1 (x10)
17	99502153	Lame safran Pacific 2 ins. Ruder blade Pacific 2 ins. Ruderblatt Pacific 2 ins.
18	99502130	Insert lame safran 10x8x24 Sheave pin rudder blade Bolzen Ruderblatt
19	99220003	Vis safran 8x60 (x10) Rudder bolt (x10) Schraube Ruderblatt (x10)
20	99220012	Ecrou Nylstop D8 (x10) Nylstop nut (x10) Selbstsichernde Mutter (x10)
21-22	18580400	Sac d'accastillage Pac 2004 Rig bag Pac 2004 Rigsack Pac 2004
21	21080330	Aiguillot inox / Stainless rudder pin / Ruderbolzen
22	99220031	Anneau Brisé (x10) Split ring (x10) Ring Splint (x10)

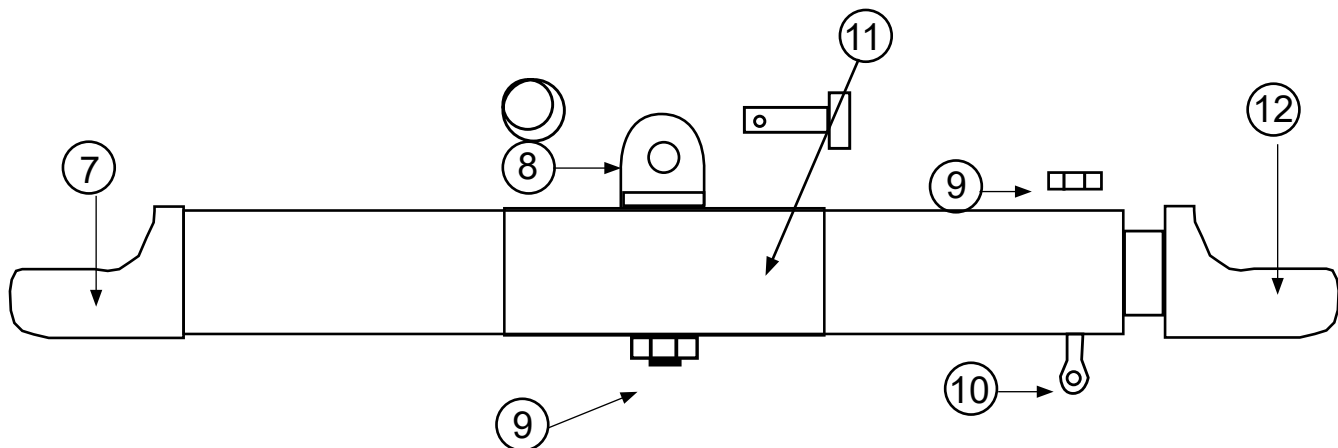
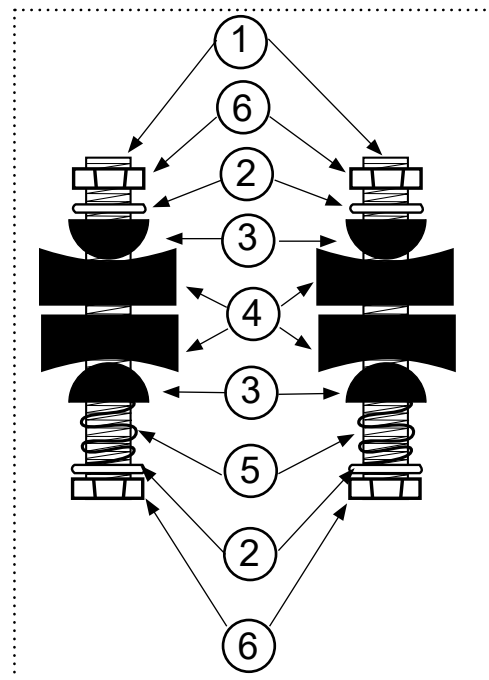


**HOBIE PACIFIC**

**Eclaté des pièces détachées / Illustrated part guide / Explosionszeichnung**

**Barre d'accouplement / Tiller crossbar / Anlenkstange**

N°	Ref	Designation/Description/Beschreibung
7-12	18562300	Barre accoupl.avec renfort (2008) Tiller crossbar with sleeve (2008) Anlenkstange mit Verstärkerung (2008)
1-6	99500380	Kit d'articulation TCM Tiller connector kit TCM Verbindungsgelenk TCM
1	99220116	Vis TH 6 x 55 / TH screw / TH Schraube (x10)
2	99220032	Rondelle inox (x10) Stainless washer (x10) Unterlegscheibe (x10)
3	99220029	Demi-bille nylon (x20) Half ball nylon (x20) Nylon Halbkugel (x20)
4	99500331	Demi-pallier / Rubber spacer / Distanzhülse
5	99500335	Ressort TCM (x10) TCM spring (x10) TCM-Feder (x10)
6	99220019	Ecrou indessérable D6 (x10) Nylstop nut D6 (x10) Selbstsichernde Mutter D6 (x10)
7	99000005	Embout à rotule / Tiller End Cap / Pinnenendstück
8	99221301	Vis violon / Violon screw / Bügel Schraube
9	99220012	Ecrou indessérable D8 (x10) Nylstop nut D8 (x10) Selbstsichernde Mutter D8 (x10)
10	99220010	Vis manillon (x2) Tiller adjusting screw (x2) Schraube (x2)
11	99230060	Renfort nylon / Nylon reinforcement
12	99000010	Coulisseau réglage barre d'accouplement Adjustable Tiller end cap Eingerichtet Gleiter
	99210001	Pop TB 4,8 x 10 (x10)
	99216010	Pop TB 4,8 x 11 (x 10)



## HOBIE PACIFIC

### Eclaté des pièces détachées / Illustrated part guide / Explosionszeichnung

#### Stick / Tiller extension / Pinne

N°	Ref	Designation/Description/Beschreibung
	18062315	Stick fibre / Fibreglas tiller extension / Pinne aus Fiber 17/18 Magnum
1	14061320	Chape d'articulation stick (x2) Hinge (x2)
2	14061310	Embout stick fibre (x10) Fiberglass extension tip (x10) Pinnenendstück Fiberglas (x10)
3	14061240	Axe percé art. stick (x10) Clevis pin (x10) Bolzen Pinnengelenk (x10)
4	99220031	Anneau brisé (x10) Split ring (x10) Ringsplint (x10)
5	99220014	Vis / Screw / Schraube TH 5 x 25 (x10)
6	99220015	Ecrou indessérable 5 (x10) Nylstop nut 5 (x10) Selbstsichernde Mutter 5 (x10)

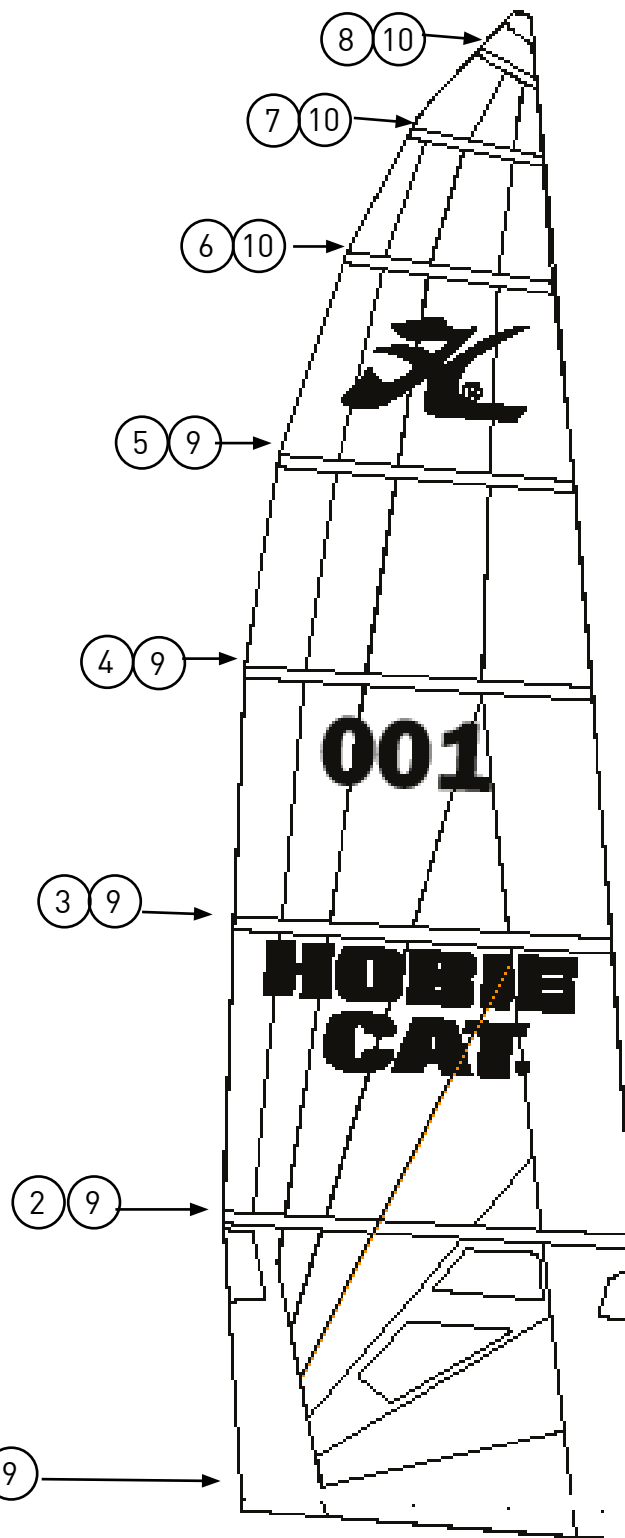


**HOBIE PACIFIC**

**Eclaté des pièces détachées / Illustrated part guide / Explosionszeichnung**

**Grand-voile / Main sail / Großsegel**

N°	Ref	Designation/Description/Beschreibung
	18530060	Grand-Voile / Mainsail / Großsegel 2012
1-10	18534020	Jeu de lattes PACIFIC Batten set PACIFIC Lattensatz PACIFIC
1	18534021	#1 : 2280 mm
2	18534022	#2 : 2240 mm
3	18534023	#3 : 2210 mm
4	18534024	#4 : 2110 mm
5	18534025	#5 : 1850 mm
6	16034075	#6 : 1465 mm
7	16034077	#7 : 990 mm
8	13534016	#8 : 500 mm
9	14034110	Embout de latte STD Batten end cap STD Lattenendstück STD
10	99500330	Embout de latte Easy Batten end cap Easy Lattenendstück Easy
1-9	18534035	Jeu de lattes PACIFIC SPORT Batten set PACIFIC SPORT Lattensatz PACIFIC SPORT
1	18534021	#1 : 2200 mm
2	18534022	#2 : 2280 mm
3	18534023	#3 : 2245 mm
4	18534024	#4 : 2110 mm
5	18534025	#5 : 1845 mm
6	18534026	#6 : 1465 mm
7	18534027	#7 : 985 mm
8	18534028	#8 : 490 mm
9	99500325	Embout de latte LE Batten end cap LE Lattenendstück LE

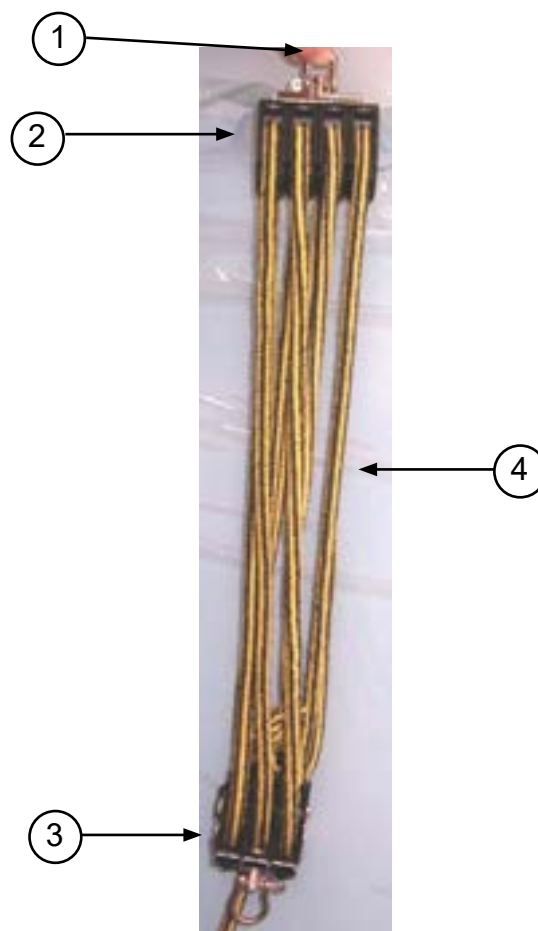


## HOBIE PACIFIC

### Eclaté des pièces détachées / Illustrated part guide / Explosionszeichnung

#### Palan de grand-voile / Mainsheet system / Großschot-System

N°	Ref	Designation/Description/Beschreibung
1	99500260	Crochet GV 8 mm Hook mainsail 8 mm Haken Großsegel 8 mm
2	99501005	Poulie quadri carbo 57 mm Carbo block fourfold 57 mm Carbo 4-fach Block 57 mm
3	99500136	Poulie winch triple Threefold ratchet block Dreifacher Knarrblock
4	18570420	Ecoute de GV Mainsheet Großschott
	99500115	Poulie triple 22 mm cuni Threefold block 22 mm cunningham Dreifacher Block 22 mm Cuningham
	99500210	Crochet GV/Cuni 6 mm Hook mainsail/Cuningham 6 mm Haken Großsegel/Cuningham 6 mm



Date : 16 déc. 2019

Emetteur : MB

Révision : 5

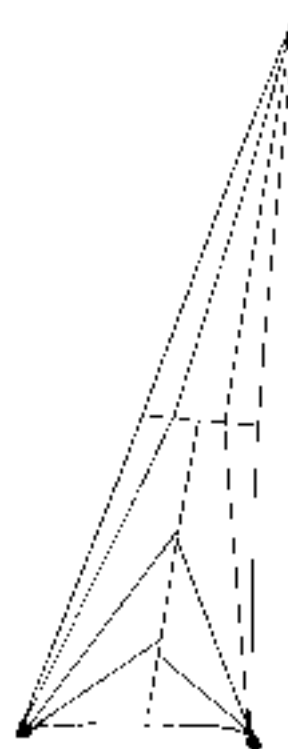
Page : 22/29

## HOBIE PACIFIC

### Eclaté des pièces détachées / Illustrated part guide / Explosionszeichnung

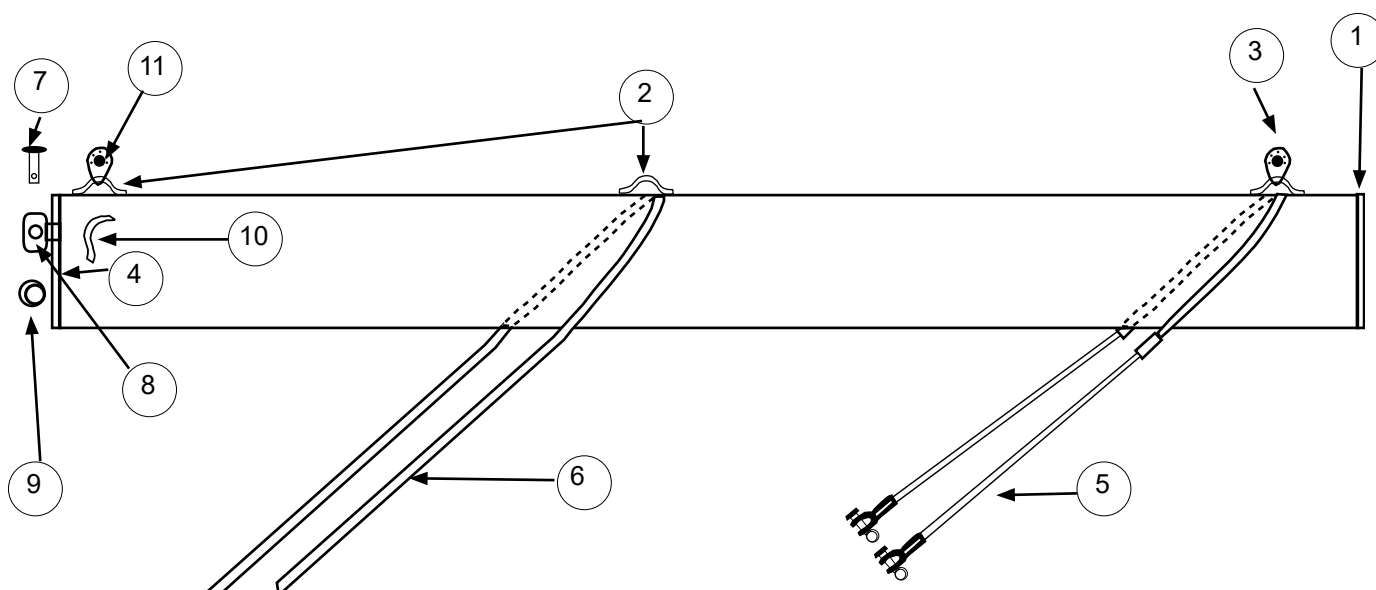
#### Foc / Jib / Fock

N°	Ref	Designation/Description/Beschreibung
	18530160	Foc / Jib / Fock 2012
	16080351	Poulies point d'écoute de foc Jibsheet block Fockschotblock
	18060007	Manille large / Large shackle / Shäkel groß



**HOBIE PACIFIC**
**Eclaté des pièces détachées / Illustrated part guide / Explosionszeichnung**
**Tangon de spinnaker / Spinnaker pole / Spinnakerbaum**

N°	Ref	Designation/Description/Beschreibung	N°	Ref	Designation/Description/Beschreibung
	18062635	Tangon de spi trompette Pacific Trumpet pi pole Pacific Trumpet-Spibaum Pacific	5	18080555	Bride tangon simple Bridle pole Spibaum-Hahnepot
1	99220202	Bouchon à ailette (x10) End cap (x10) Endstück (x10)	6	99300595	Bride tangon regatta Pole support wire regatta Spibaum-Gurtel regatta
2	99220057	Pontet forgé D5 Pad-eye Guseisenbeschlag	7	14061245	Axe barre Connection pin Bolzen
	99220326	Vis / Screw / Schraube	8	18061320	Chape d'articulation tangon Spi pole connection toggle Verbindungswirbel Spibaum
	99220015	Ecrou / Nut / Mutter D5	9	99220031	Anneau brisé (x10) Split ring (x10) Offener Ring (x10)
3	99500735	Poulie 29mm + ressort + pontet Block 29 mm + spring + pad-eye Block 29 mm + Splint + Guseisenbeschlag	10	60010950	Pontet nylon kayak Nylon kayak pad-eye Nylon Kajak Guseisenbeschlag
4	17569000	Embout bôme percé Boom end cap drilled Baumendstück gebohrt	11	17070150	Poulie simple H224 Single block Block einzig
	99220135	Vis / Screw / Schraube TH 8x40 (x10)			
	99061110	Rondelle / Washer / Unterlegscheibe D8 (x10)			
	99220012	Ecrou indessérable D8 Nylstop nut D8 Selsbstsichernde Mutter D8			



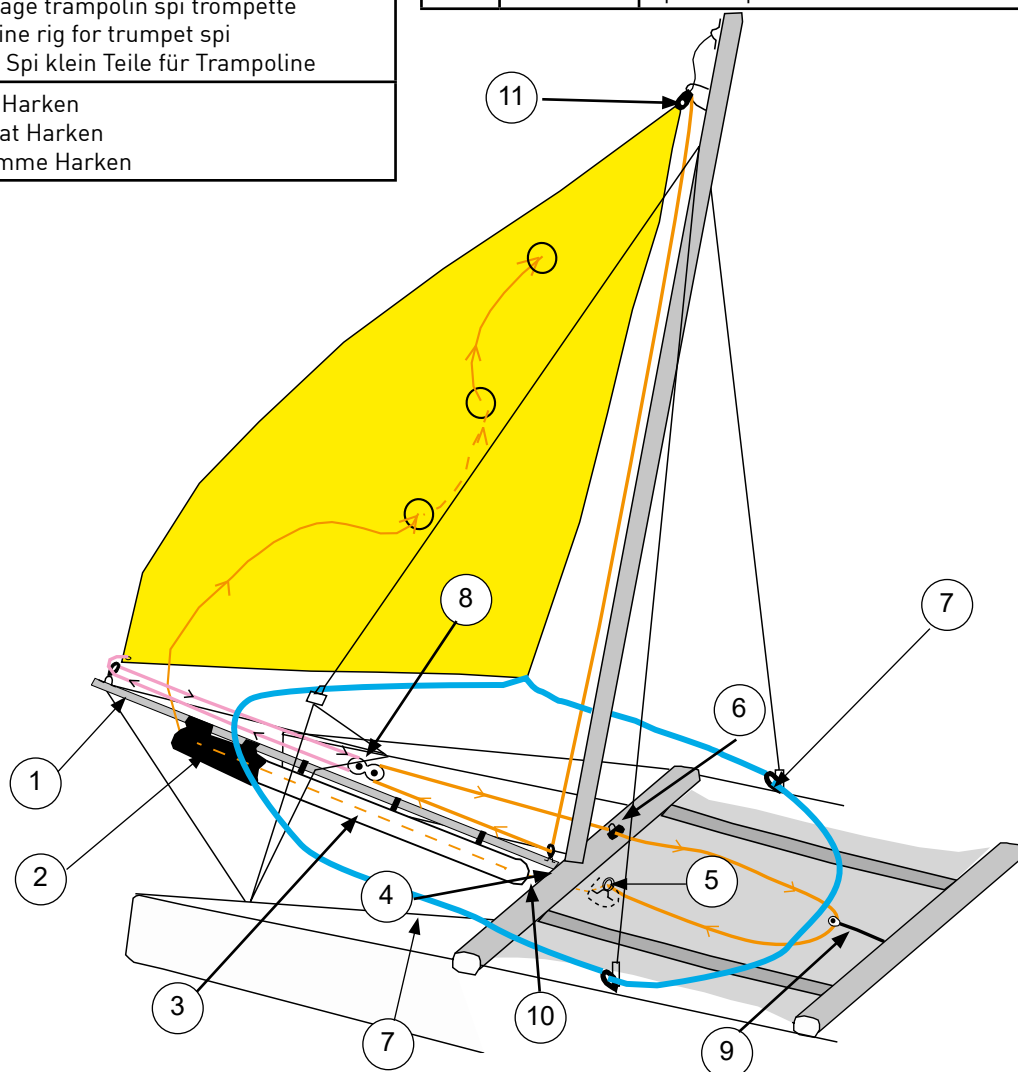
## HOBIE PACIFIC

### Eclaté des pièces détachées / Illustrated part guide / Explosionszeichnung

#### Spinnaker trompette / Trumpet Spinnaker / Spikanone

N°	Ref	Designation/Description/Beschreibung
	KAVS-PAC07	Kit de spi trompette Pacific 2007 Trumpet spi kit Pacific 2007
1	18062635	Tangon de spi trompette Spi pole trumpet Spibaum Trumpet
2	99267755	Trompette spi 2007 Soft trumpet 2007 Spikanone 2007
	99220101	Vis / Screw / Schraube TCLF 4,8x19
3	99267527	Sac de spi trompette 2007 Trumpet spinnaker bag Sack für kurzer Spikanone
4-12	18570330	Accastillage spi trompette + cordages Trumpet spi kit + lines Trumpet Spi-Kit + Leine
4	16056025	Articulation tangon (x5) Spi boom connection (x5) Spibaum-Verbindung (x5)
5	18570385	Accastillage trampoline spi trompette Trampoline rig for trumpet spi Trumpet Spi klein Teile für Trampoline
6	99500467	Tourelle Harken Cam Cleat Harken Drehklemme Harken

N°	Ref	Designation/Description/Beschreibung
7	99501000	Poulie winch Ratchet block KnarrBlock
	99500755	Ressort plastique / Plastic spring / Plastik-Feder
	99220035	Manille / Shackle / Schäkkel D6 (x10)
8	21060060	Poulie tête-à-tête / Block single / Block einfacher
9	18070328	Sandow + poulie Shock cord + block Gummileine + Block
10	60010950	Pontet nylon kayak / Kayak nylon pad-eye / Bügel Nylon Kajak
11	17070150	Poulie simple / Single block / Block einzig
	99220036	Manille / Shackle / Schäkkel D4 (x10)
12	18060414	Sac de cordages spi trompette Spi trumpete line bag Spi Trumpet Leinesack





Date : 16 déc. 2019

Emetteur : MB

Révision : 5

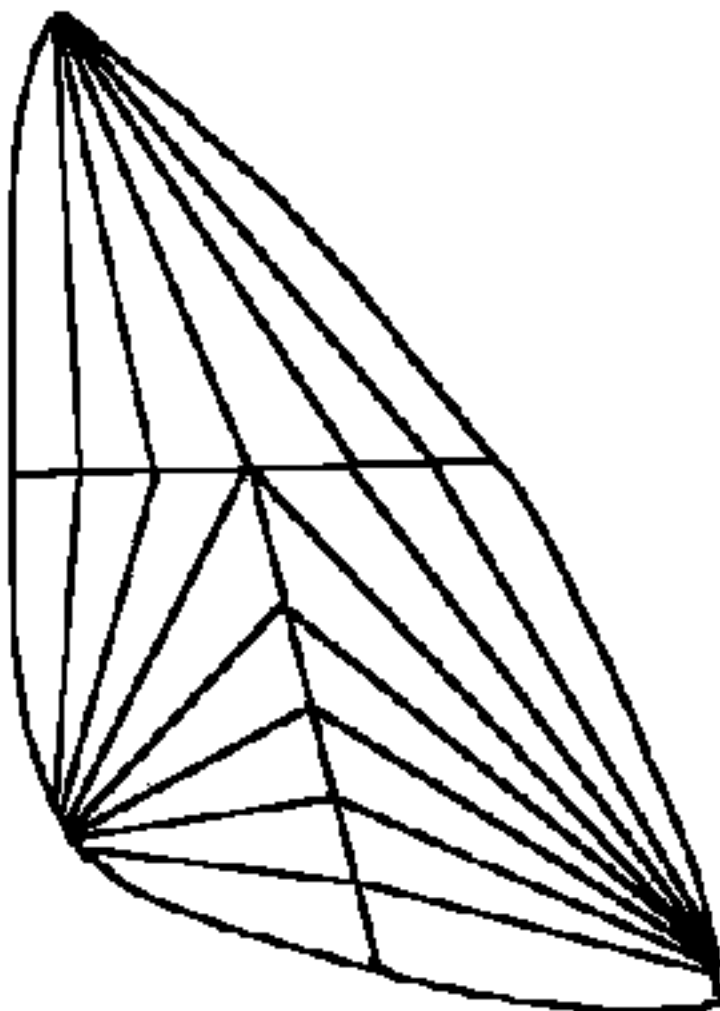
Page : 25/29

## HOBIE PACIFIC

### Eclaté des pièces détachées / Illustrated part guide / Explosionszeichnung

#### Spinnaker trompette / Trumpet Spinnaker

N°	Ref	Designation/Description/Beschreibung
		<b>Spi trompette / Trumpet spinnaker</b>
	18530255	Blanc/White/Weiss
	18530250	Jaune/yellow/gelb

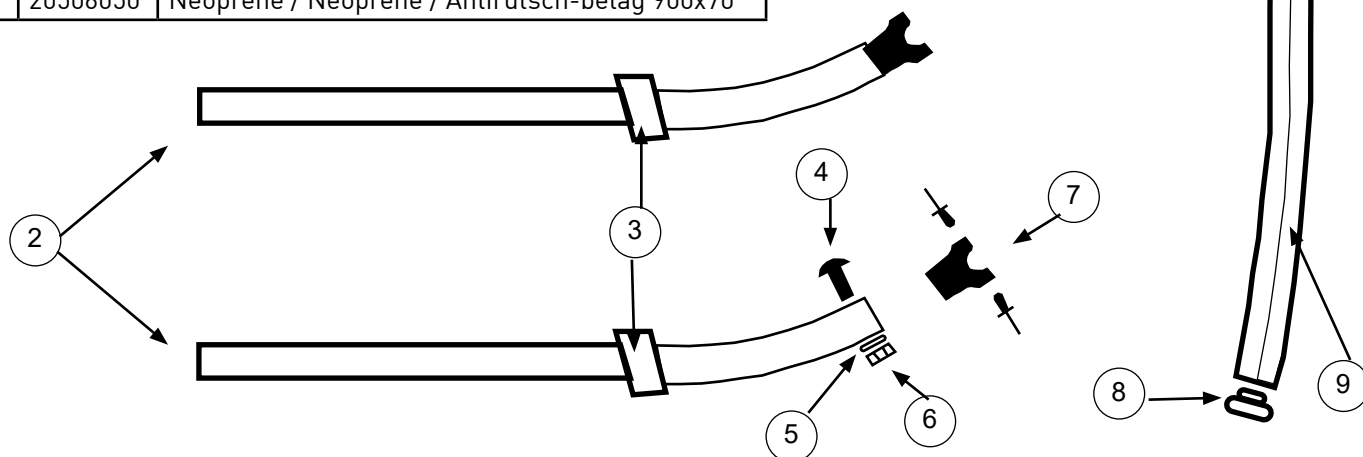


## HOBIE PACIFIC

### Eclaté des pièces détachées / Illustrated part guide / Explosionszeichnung

#### Ailes sport / Sport wing

N°	Ref	Designation/Description/Beschreibung
	18062950	Aile sport gauche complete Complete sport wing left Wing Sport links komplett
	18062955	Aile sport droite complete Complete sport wing right Wing Sport rechts komplett
1	18062965	Assise aile sport droite Wing tube sport right Tube Wing sport rechts
	18062960	Assise aile sport gauche Wing tube sport left Tube Wing sport links
2	18062930	Bras d'aile sport complet Wing arm sport complete Wingarme Sport komplett
	99216004	Rivet / Pop / Popniete TB Inox 4,8x19 (x10)
3	99100001	Arrêt PVC PVC stop PVD Stopper
4	99220142	Vis / Screw / Schraube TRL 6x60
5	99220032	Rondelle Inox D6 (x10) Washer inox D6 (x10) Unterlegscheibe D6 (x10)
6	99220019	Ecrou indessérable D6 (x10) Nylstop nut D6 (x10) Selbstsichernde Mutter D6 (x10)
7	18041733	Casting embout de wing End wing casting Guseisen Endstück Wing
	99216020	Rivet / Pop / Popniete TB Inox 4,8x14 (x10)
8	17025810	Bouchons à ailettes D48 (x2) End cap D48 (x2) Endstück D48 (x2)
9	20506050	Néoprene / Neoprene / Antirutsch-belag 900x70

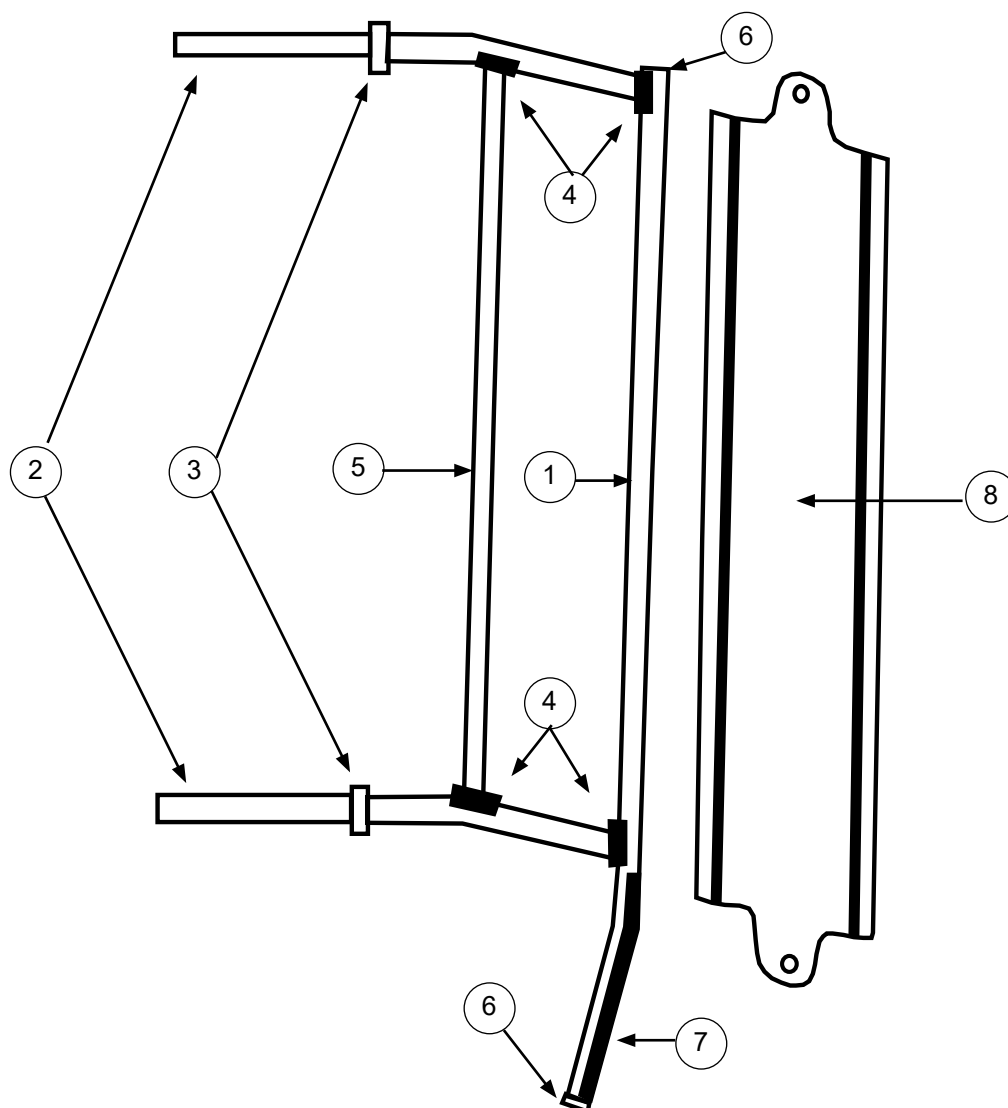


## HOBIE PACIFIC

### Eclaté des pièces détachées / Illustrated part guide / Explosionszeichnung

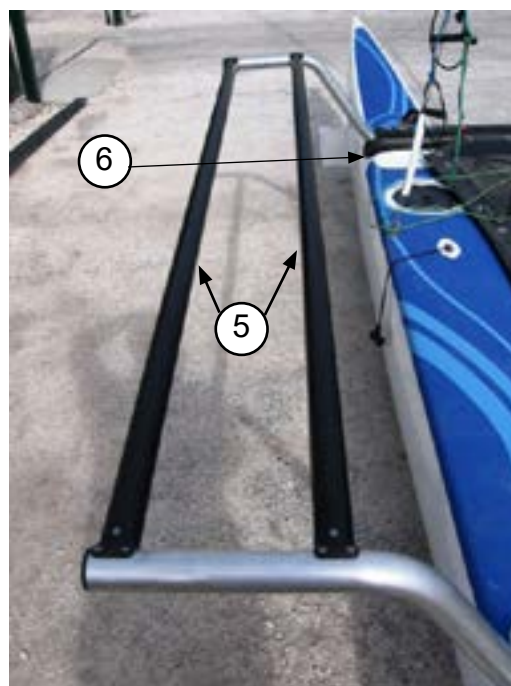
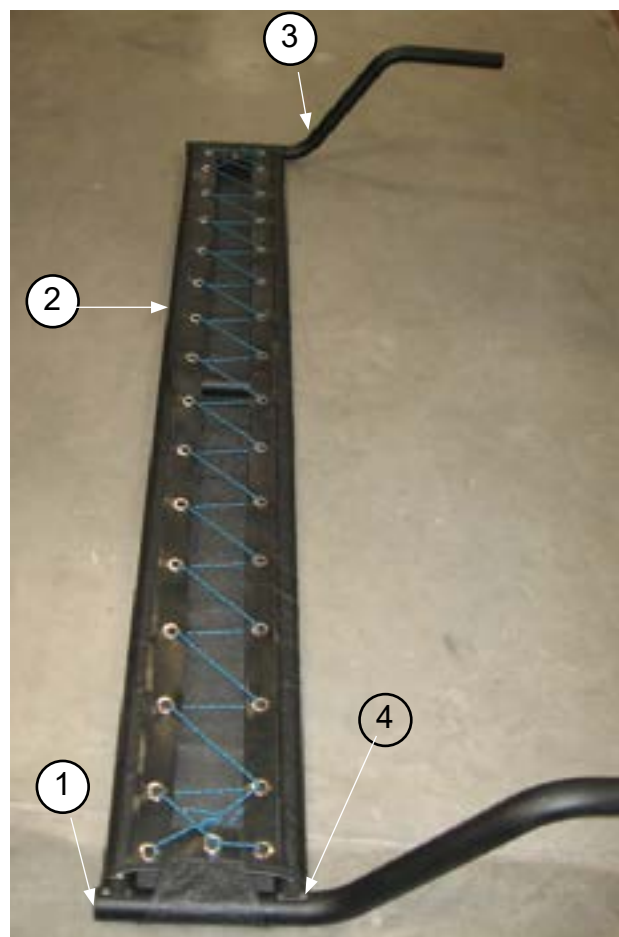
#### Ailes Confort / Comfort wing

N°	Ref	Designation/Description/Beschreibung	N°	Ref	Designation/Description/Beschreibung
	18062990	Aile confort gauche complete Complete comfort wing left Wing Comfort links komplett	4	18041733	Casting embout de wing End wing casting Guseisen Endstück Wing
	18062995	Aile confort droite complete Complete comfort wing right Wing comfort rechts komplett		99216010	Rivet / Pop / Popniete TB Inox 4,8x11 (x10)
1	20562940	Assise aile confort Wing tube comfort Wing Sitztube Comfort	5	99302905	Renfort d'aile Wing support tube Wing verstärkerung
2	17560335	Bras d'aile confort cintré nu noir Wing arm comfort bent bare black Wingarme comfort rohr schwarz	6	17025810	Bouchons à ailettes D48 (x2) End cap D48 (x2) Endstück D48 (x2)
	99216004	Rivet / Pop / Popniete TB Inox 4,8x19 (x10)	7	99506050	Néoprene 850x100 Neoprene 850x100 Antirutsch-belag 850x100
3	99100001	Arrêt PVC / PVC stop / PVC Stopper	8	18025900	trampoline d'aile confort (x2) Comfort wing trampoline (x2) Trampoline für Comfort-Wing (x2)



**HOBIE PACIFIC**
**Eclaté des pièces détachées / Illustrated part guide / Explosionszeichnung**
**Kit d'ailes cruiser / Kit wing cruiser**

N°	Ref	Designation/Description/Beschreibung
	18662900	Kit d'ailes cruiser droit et gauche Kit wing cruiser right and left Kit Wing cruiser rechts und links
1	17025810	Bouchon à ailettes D48 (x2) End Cap D48 (x2) Endstück D48 (x2)
2	18625900	Trampoline d'aile cruiser x 2 Wing trampoline x 2 Wing-Trampoline x2
3	18662340	Bras d'aile cruiser Pearl cintré noir Wing arm Pearl bent black Wingarm Pearl rundbogen schwarz
4	21041733	Casting embout de wing HC21 Wing casting HC21
5	99302905	Renfort aile 17 noir Wing reinforcement 17 black Wing-Stützung 17 schwarz
	Bouchons de traverse / Beam end cap / Holmendstück	
6	18062741	Avant gauche / front left / vorne links
	18062742	Avant droit / Front right / vorne rechts
	18062743	Arrière gauche / rear left / hinten links
	18062744	Arrière droit / rear right / hinten rechts
	18560540	Câble trapèze ailes Pacific Trapeze wire for wing Pacific Trapezkabel für Wing Pacific
	99216005	Rivet / Popniete TB 4.8X17.5
	99216020	Rivet / Popniete TB A4 4.8X14





Date : 16 déc. 2019	Emetteur : MB	Révision : 5	Page : 29/29
<b>HOBIE PACIFIC</b>			
<b>Eclaté des pièces détachées / Illustrated part guide / Explosionszeichnung</b>			
<b>CONTACT</b>			



HOBIE CAT EUROPE

ZI Toulon Est, BP 250, 83078 Toulon cedex 9, France  
Tel +33 (0)494 08 78 78 - E-mail : info@hobie-cat.net