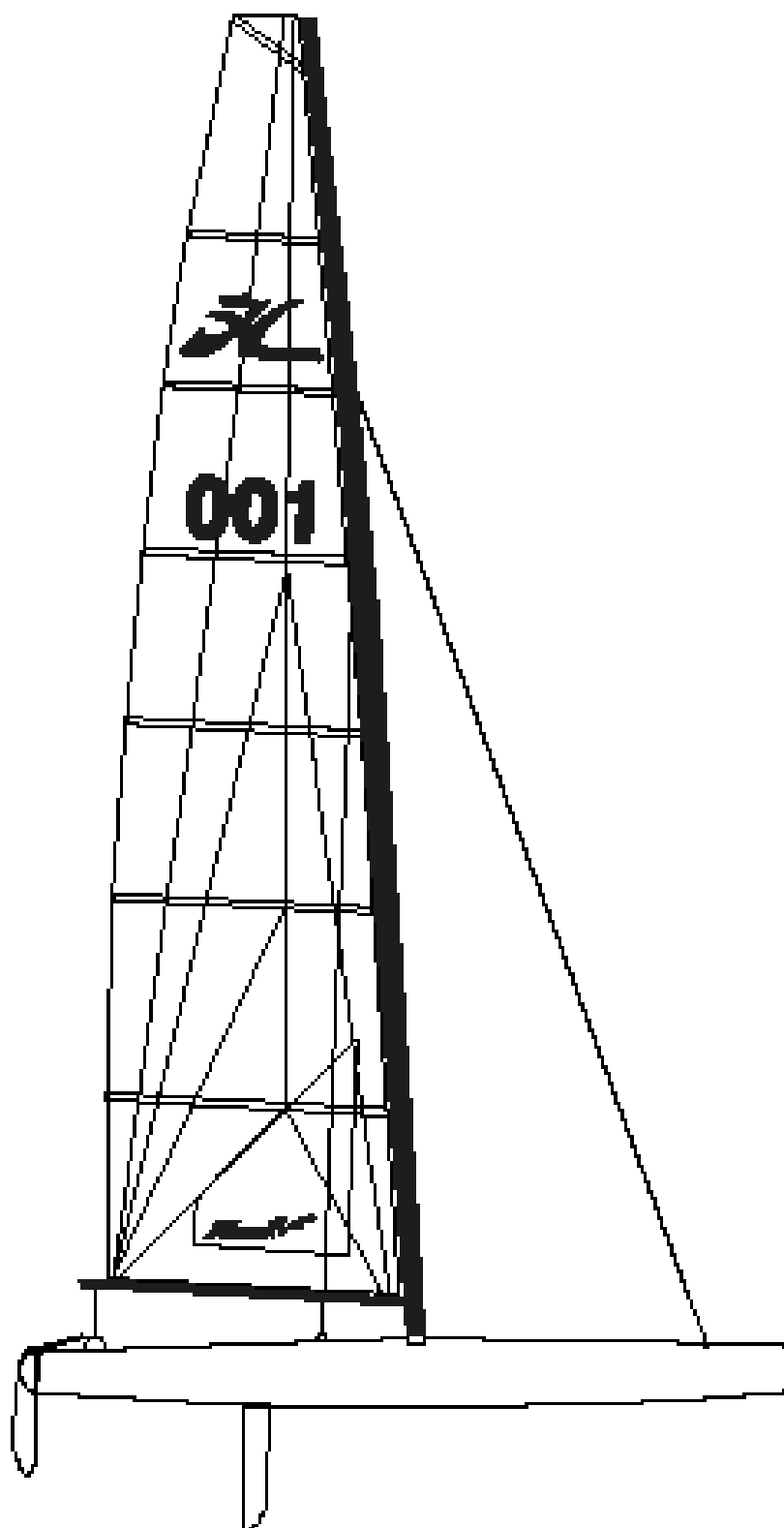


HOBIE FX-ONE / XTREME

Eclaté des pièces détachées / Illustrated Part Guide / Explosionszeichnung





Ref : ECL_FX_XTREME	Date : 30 juil. 2020	Révision : 11	Page : 2/31
---------------------	----------------------	---------------	-------------

HOBIE FX-ONE / XTREME

Eclaté des pièces détachées / Illustrated Part Guide / Explosionzeichnung

Sommaire / Table of content / Inhalt

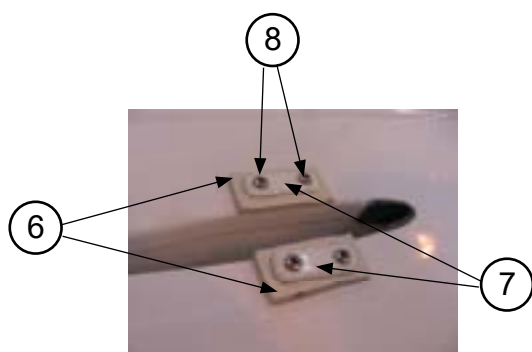
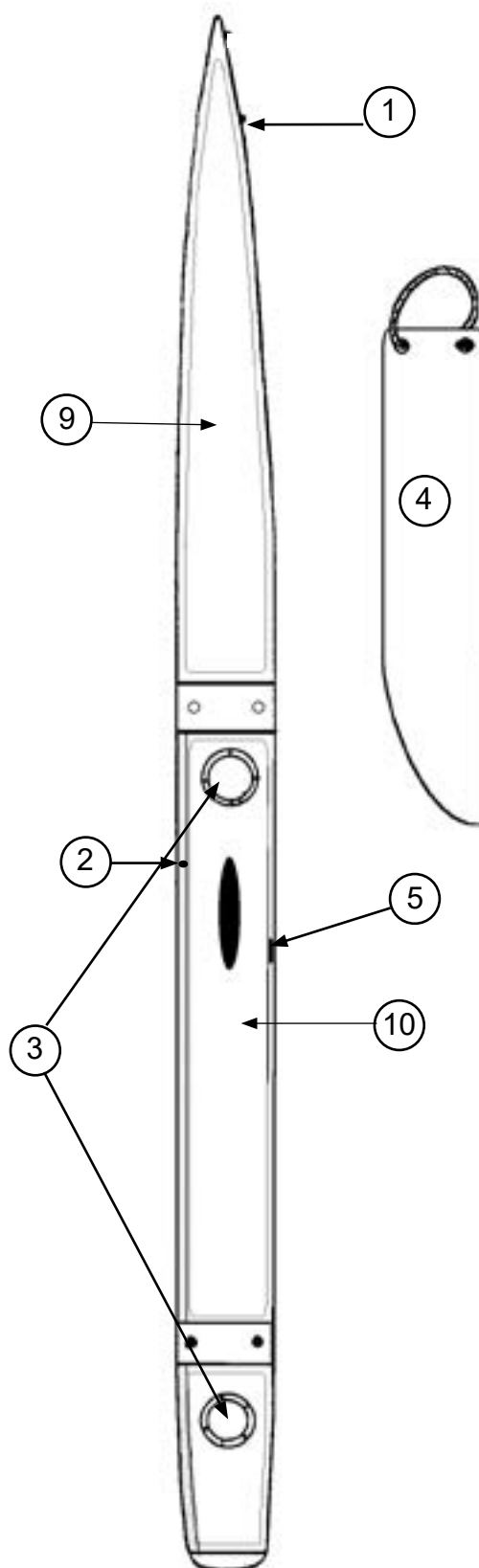
Page/Seiten	Intitulé / Description / Inhalt
2	Sommaire / Table of content / Inhalt
3-4	Coques / Hulls / Rümpfe
5	Traverse avant / Front crossbar / Vorderholm
6-7	Foc autovireur / Self-tacking system / Selbstwende Fock-System
8	Traverse arrière / Rear crossbar / Achterholm
9	Trampoline mesh / Mesh trampoline / Netztrampoline
10-11	Mât / Mast
12	Barres de flèches / Spreader bars / Saling Bausatz
13	Bôme / Boom / Baum
14	Etai-bridles-/Forestay-bridles-/Vorstag-Hahnepot
15	Etai-bridles-/Forestay-bridles-/Vorstag-Hahnepot (foc latté - battened jib - Fock mit Latten)
16	Haubans / Shrouds / Wanten
17	Trapèze barreur / Skipper trapeze / Helmsmann Trapez
18-19	Gouvernail / Rudder assembly / Ruderanlage
20	Barre d'accouplement & Stick / Tiller crossbar & extention / Anlenkstange & Pinne
21	Grand-voile / Main sail / Großsegel
22	Palan de grand-voile / Mainsheet system / Großschot-System
23	Foc / Jib / Fock
24	Tangon /Spi pole / Spibaum
25-26	Kit de spi trompette / Trumpet spi kit / Kit Spikanone
27	Kit d'ailes confort / Comfort wing kit
28	Kit d'ailes sport / Kit wing sport
29	Kit de redressement / Righting kit / Aufrichtungskit
30	Contact

HOBIE FX-ONE / XTREME

Eclaté des pièces détachées / Illustrated Part Guide / Explosionszeichnung

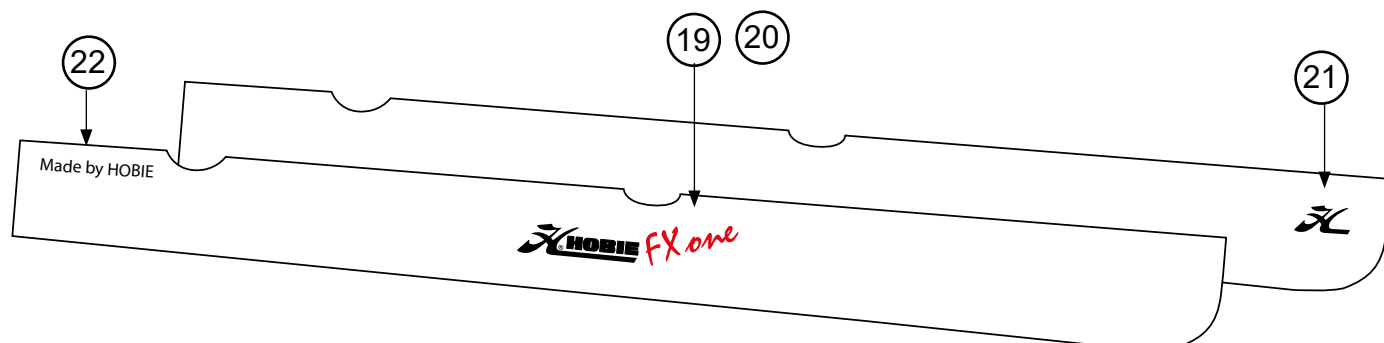
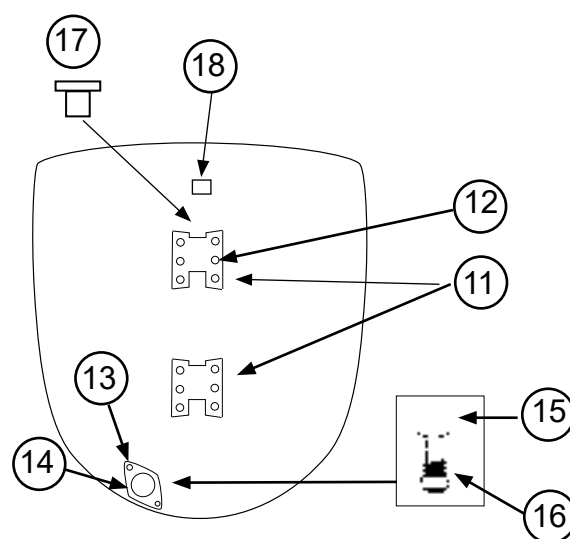
Coque / Hull / Rumpf

N°	Ref	Designation/Description/Beschreibung
	17556010	Coque gauche / Left hull / Rumpf links 2008
	17556015	Coque droite / right hull / Rumpf rechts 2008
1	99061405	Cadene fil en U D8.35 Bow plate Hahnepot-Platte
2	21056028	Vis cadène hauban Anchor pin shroud Schraube für Püttingeisen
3	99056027	Trappe de visite 102 mm Inspection port 102 mm Luckendeckel 102 mm
	99056028	Joint mousse trappe de visite 102 mm Foam seal for inspection port 102 mm
4	17550910	Dérive sabre daggerboard Steckschwert
5	99500440	Taquet rotation Rotation cleat Rotation Klemme
6-8	99506060	Kit cale dérive/Daggerboard holder kit (2 coques / 2 hulls / 2 Rümpfe)
6	99501200	Cale dérive / Board holder (x 2)
7	99056285	Passant sangle plastique / Fixing plate (x4)
8	99220078	Vis / Screw / Schraube 4,8 x 38 (x4)
9	17590070	Capot avant Front deck Vorderbedeckung
10	17590075	Capot milieu Middle deck Mittelbedeckung



Ref : ECL_FX_XTREME	Date : 30 juil. 2020	Révision : 11	Page : 4/31
HOBIE FX-ONE / XTREME			
Eclaté des pièces détachées / Illustrated Part Guide / Explosionzeichnung			
Coque / Hull / Rumpf			

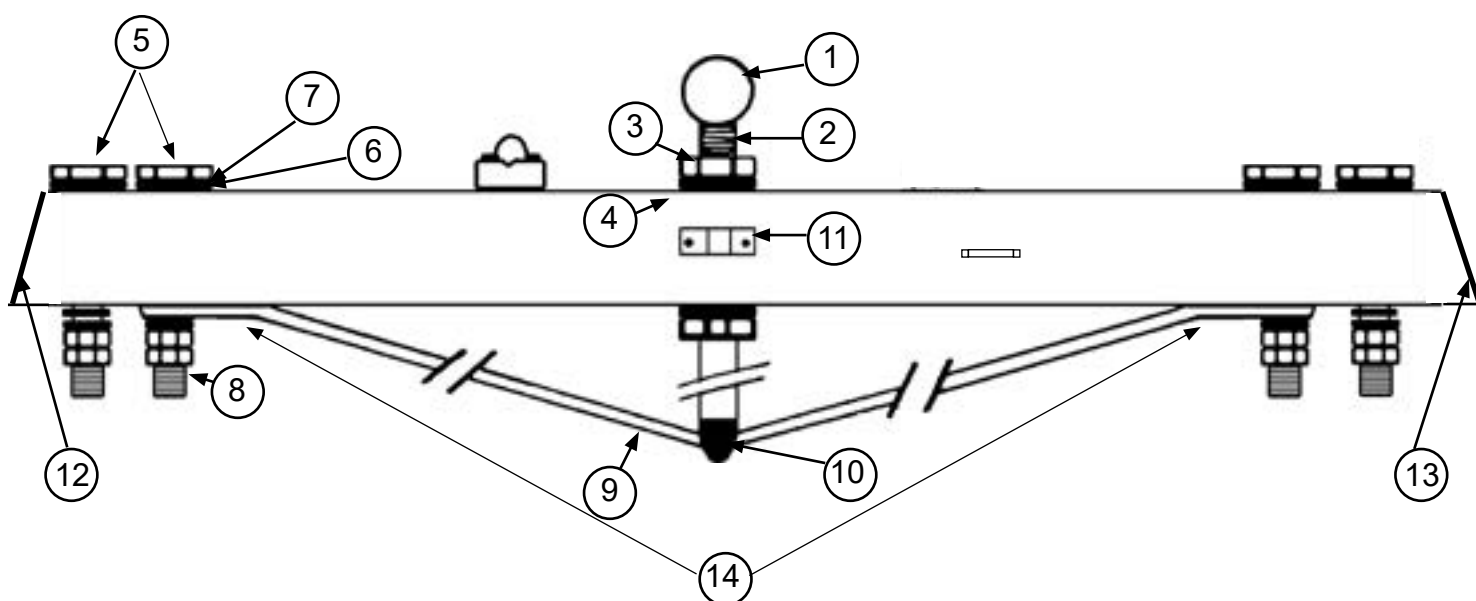
N°	Ref	Designation/Description/Beschreibung
11	18056012	Fémelot + entretoise inférieur Gudgeon + bushing lower Heckbeschlag + Büchse unten
	18056014	Fémelot + entretoise supérieur Gudgeon + bushing upper Heckbeschlag + Büchse oben
12	99226001	Vis TC fémelot 5x40 (x10) Screw TC gudgeon (x10) Schraube TC Heckbeschlag (x10)
13	99220074	Vis TF bouchon (x10) Screw TF plug (x10) Ablassplatte-Schraube (x10)
14	99056012	Platine bouchon vidange Drain plug housing Platine f. Ablassschraube
15	99220041	Joint bouchon vidange (x10) Drain plug gasket (x10) Dichtung für Ablassschraube (x10)
16	99220040	Bouchon vidange (x10) Drain plug (x10) Ablassschraube (x10)
17	99220113	Entretoise plastique p/aiguillot (x10) Plastic bushing for rudder pin (x10) Nylon Büchse f. Ruderbolzen (x10)
18	99501210	Cale gouvernail plastique Rudder stopper plastic
19-22	Autocollants coques / Hull stickers / Rumpf-Aufkleber	
19	99056045	"H+HOBIE" noir/black/schwarz
20	17556500	"FX" rouge/red/rot
21	99056039	Flying "H"
22	99056023	"Made by Hobie"



Ref : ECL_FX_XTREME	Date : 30 juil. 2020	Révision : 11	Page : 5/31
HOBIE FX-ONE / XTREME			
Eclaté des pièces détachées / Illustrated Part Guide / Explosionszeichnung			
Traverse avant / Front crossbar / Vorderholm			

N°	Ref	Designation/Description/Beschreibung
	17562500	Traverse avant Front crossbar Vorderholm
1	21062673	Emplanture de mât Mast stop ball Mastfußkugel
2	18062680	Etai de martingale Dolphin striker post Unterzug gebohrt
3	99220104	Ecrou / Nut / Mutter HU D16
4	99220100	Rondelle D16 (x10) Washer D16 (x10) Unterlegscheibe D16 (x10)
5	99220335	Vis / Screw / Schraube TH 10 x 150 x 50
6	99220059	Rondelle D10 (x10) Washer D10 (x10) Unterlegscheibe D10 (x10)
7	99220260	Rondelle D10.2 nylon (x10) Nylon washer D10.2 (x10) Nylon Unterlegscheibe D10.2 (x10)

N°	Ref	Designation/Description/Beschreibung
8	99220009	Ecrou / Nut / Mutter HU D10 (x10)
9	17562700	Martingale HC18Ti Dolphinstriker HC18Ti Unterzug HC18Ti
10	21000010	Support étau de martingale Striker bar fastening Unterzug Fuß
11	16056025	Articulation inox tangon (x5) Spi pole articulation inox (x5) Verbindung Spibaum inox (x5)
12	18062742	Bouchon traverse AV droit Beam cap front right Vorderholmendstück vorne rechts
13	18062741	Bouchon traverse AV gauche Beam cap front left Vorderholmendstück vorne links
14	99220057	Pontet forgé D5 Eye Strap Guseisenbeschlag

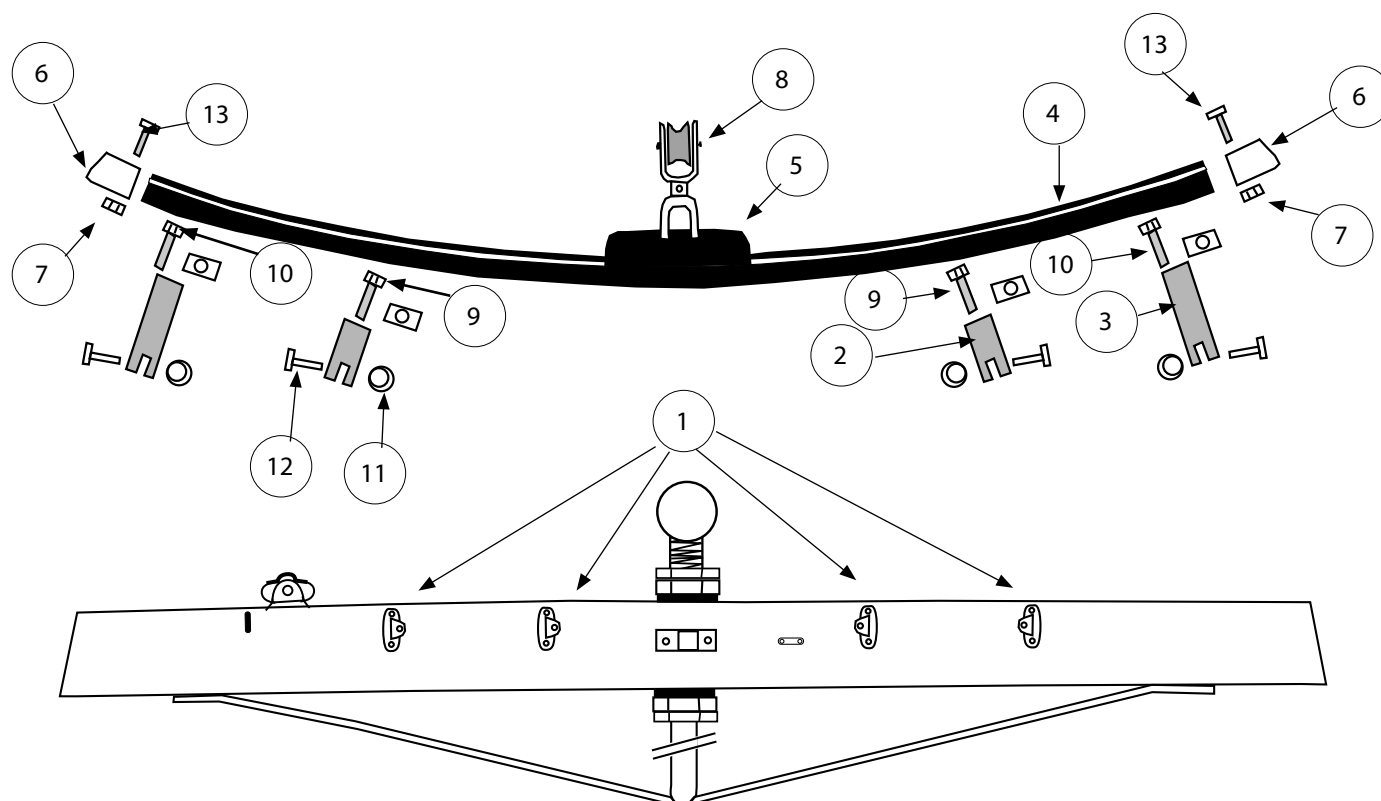


HOBIE FX-XTREME

Eclaté des pièces détachées / Illustrated Part Guide / Explosionszeichnung

Foc autovireur / Self-tacking jib system / Selbstwende Fock-System

N°	Ref	Designation/Description/Beschreibung	N°	Ref	Designation/Description/Beschreibung
1-22	18080335	Accastillage foc autovireur dlx Self-tacking jib rigging dlx Rigsack für Selbstwende Fock-System	6	99500820	Kit embout de rail End stop kit Fockwagenstopper
1-18	18080330	Accastillage foc autovireur basic Self-tacking jib rigging basic Rigsack für Selbstwende Fock-System	7	99220015	Ecrou indessérable 5mm (x10) Nylstop nut 5mm (x10) Selbstsichernde Mutter (x10)
1	99000200	Base support inox Track support bracket Fußschienenstutze	8	99500850	Poulie simple (29 mm) 29 mm carbo block Holepunktumlenkrolle
2	99000210	Support aluminium (court) Track support alu (short) Schienenstutze (kurz)	9	99220014	Vis / Screw / Schraube TH 5x25 (x10)
3	99000211	Support aluminium long Track support alu (long) Schienenstutze (lang)	10	99220320	Vis / Screw / Schraube TFF 5x60 (x10)
4	99500830	Rail de foc incurvé Curved track Fockschiene (gebogen)	11	99220031	Anneau brisé (x10) Ring clip (x10) Ringsplint (x10)
5	99500810	Chariot de foc / Jib car / Focktraveller	12	99220047	Axe percé 5x20 (x5) Clevis pin 5x20 (x5) Bolzen gebohrt 5x20 (x5)
			13	99220199	Vis / Screw / Schraube TFBF 5x30



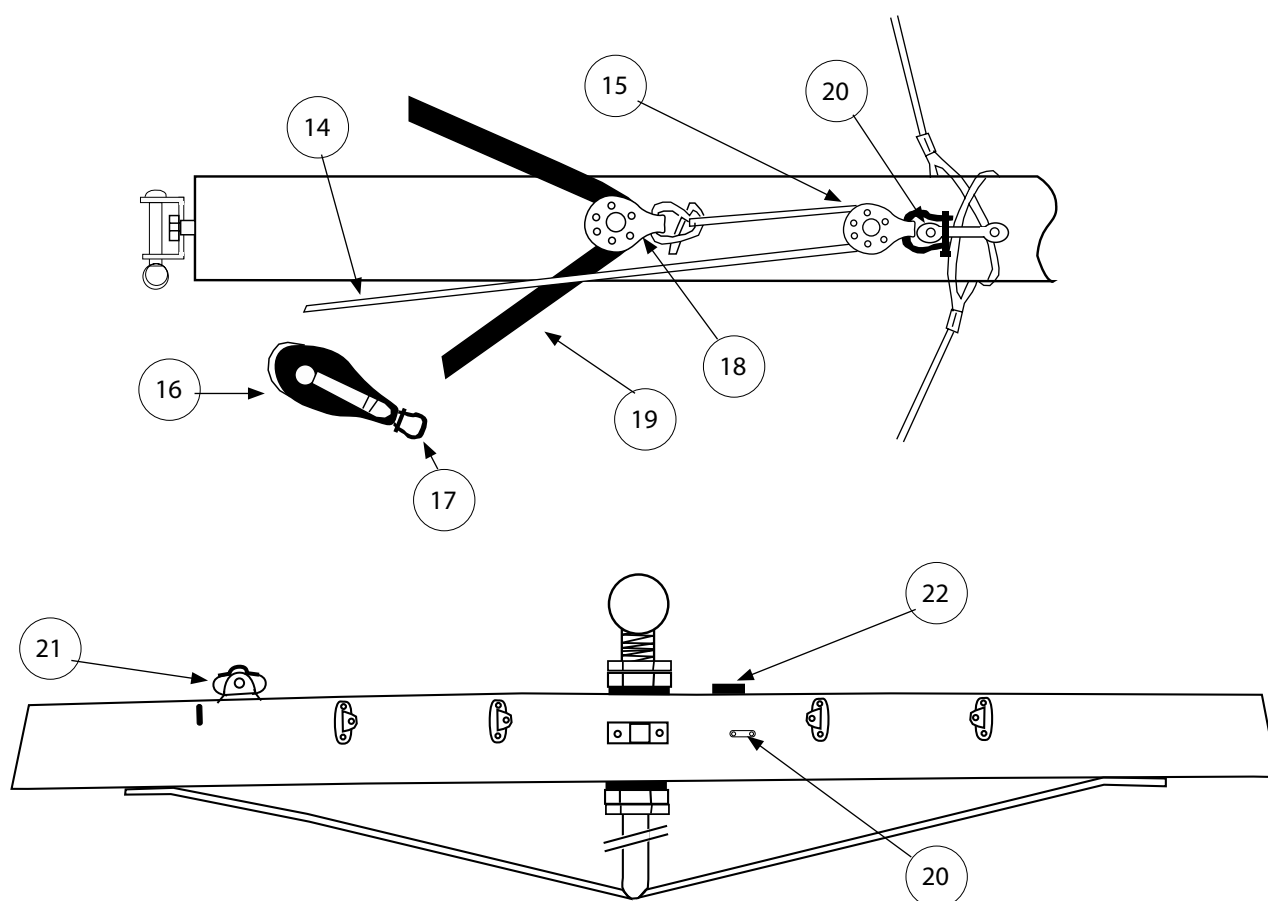
HOBIE FX-XTREME

Eclaté des pièces détachées / Illustrated Part Guide / Explosionszeichnung

Foc autovireur / Self-tacking jib system / Selbstwende Fock-System (XTREME)

N°	Ref	Designation/Description/Beschreibung
	18770419	limiteur chariot de foc
14	99300545	Cordage Spectra blanc Spectra line Spectra-Leine
15	99500478	Poulie Etarquage simple Micro block Microumlenkrolle
16	99500850	Poulie simple (29 mm) 29 mm carbo block Holepunktumlenkrolle
17	99220036	Manille lyre D4 (x10) Shackle D4 (x10) Schäkel D4 (x10)
18	17070150	Poulie simple H224 Single block H224 Block einzig H224

N°	Ref	Designation/Description/Beschreibung
19	18060418	Ecoute de foc TI/FX Jib sheet TI/FX Fockschot TI/FX
20	60010950	Pontet nylon Nylon eye strap Nylon-Guseisenbeschlag
21	99500467	Tourelle taquet de spi Swivel Camcleat spi Drehklemme für Spi
22	99500416	Taquet enrouleur Furler cleat Wicklerklemme



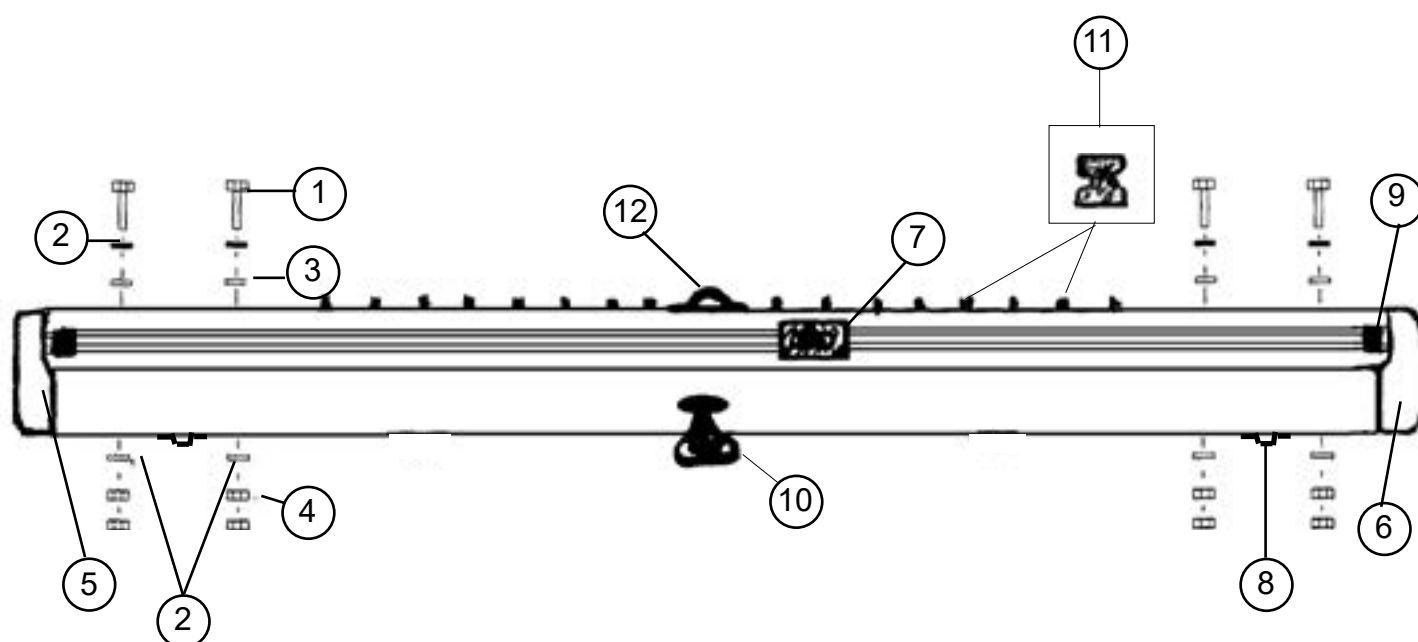
HOBIE FX-ONE / XTREME

Eclaté des pièces détachées / Illustrated Part Guide / Explosionzeichnung

Traverse arrière / Rear crossbar / Achterholm

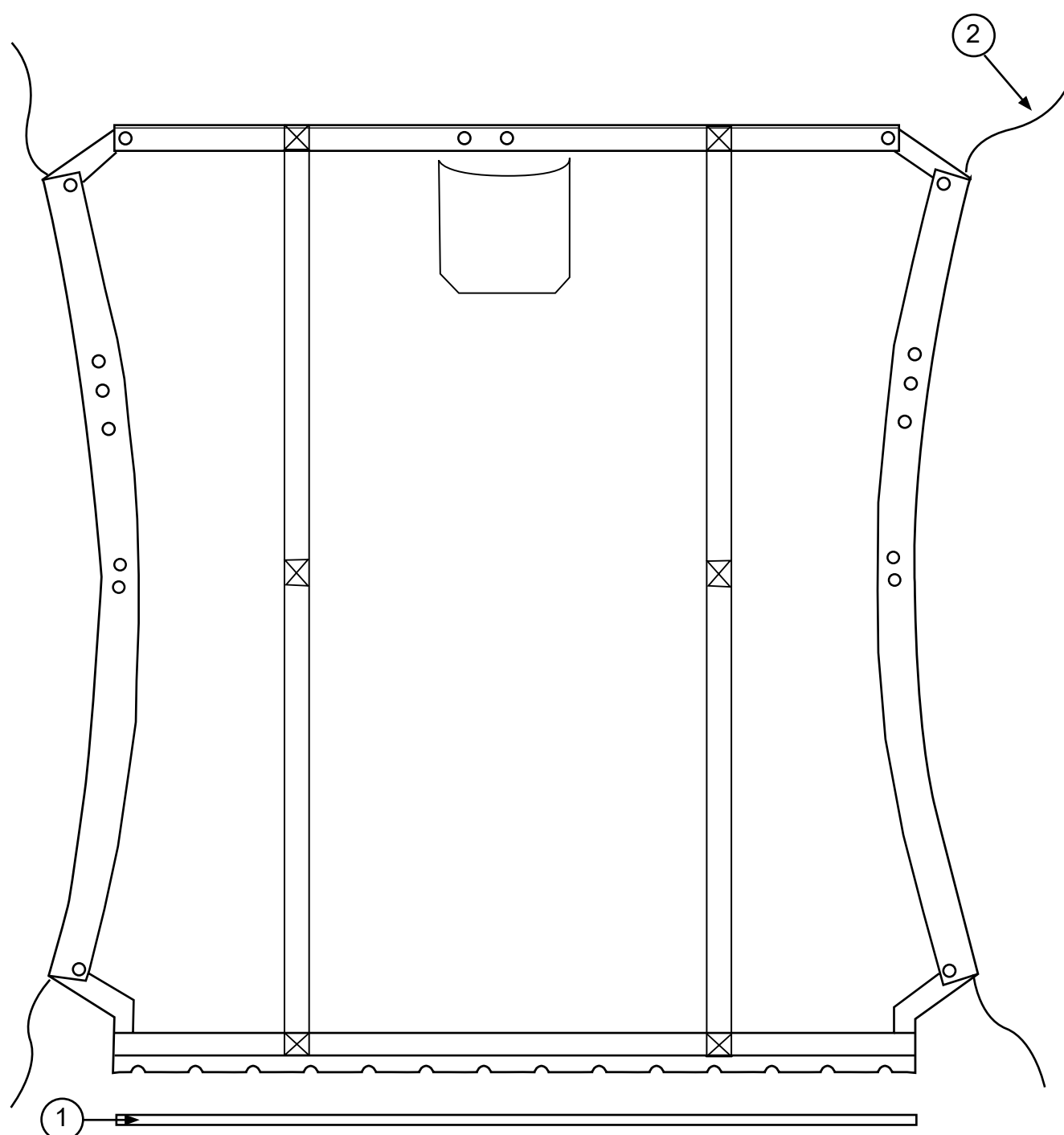
N°	Ref	Designation/Description/Beschreibung
	17562600	Traverse arrière FX complète Rear crossbar FX complete Achterholm FX komplett
1	99220335	Vis / Screw / Schraube TH 10 x 150 x 50
2	99220059	Rondelle D10 (x10) Washer D10 (x10) Unterlegscheibe D10 (x10)
3	99220260	Rondelle D10.2 nylon (x10) Nylon washer D10.2 (x10) Nylon Unterlegscheibe D10.2 (x10)
4	99220009	Ecrou / Nut / Mutter HU D10 (x10)
5	18062744	Bouchon traverse AR droit Beam cap rear right Achtererholmendstück rechts
6	18062743	Bouchon traverse AR gauche Beam cap rear left Achterholmendstück links
7	99500255	Chariot de grand-voile Traveller car Großtraveller
	21060056	Jeu billes chariot GV Ball bearing traveller car

N°	Ref	Designation/Description/Beschreibung
8	99220057	Pontet forgé D5 Eye strap Guseisenbeschlag
9	21062521	Embout rail d'écoute grand voile Traveller track end stop Travellerschiene Endstück
10	99500467	Tourelle taquet carbo Swivel camcleat Drehklemme
11	99500700	Boutons de laçage trampoline PKG 16 Trampoline lacing post Trampolineleinenumlenkstop
12	99220215	Pontet coque / traverse Pad-eye hull / crossbar Guseisenbeschlag Rumpf / Holm



Ref : ECL_FX_XTREME	Date : 30 juil. 2020	Révision : 11	Page : 9/31
HOBIE FX-ONE / XTREME			
Eclaté des pièces détachées / Illustrated Part Guide / Explosionzeichnung			
Trampoline / Trampoline			

N°	Ref	Designation/Description/Beschreibung
	17525800	Trampoline mesh / Mesh trampoline / Netztrampoline
	20525000	Jonc trampoline / Trampoline fibreglas rod / Fibreglasstange
	17570480	Bout latéral trampoline Side line trampoline Trampolineleine



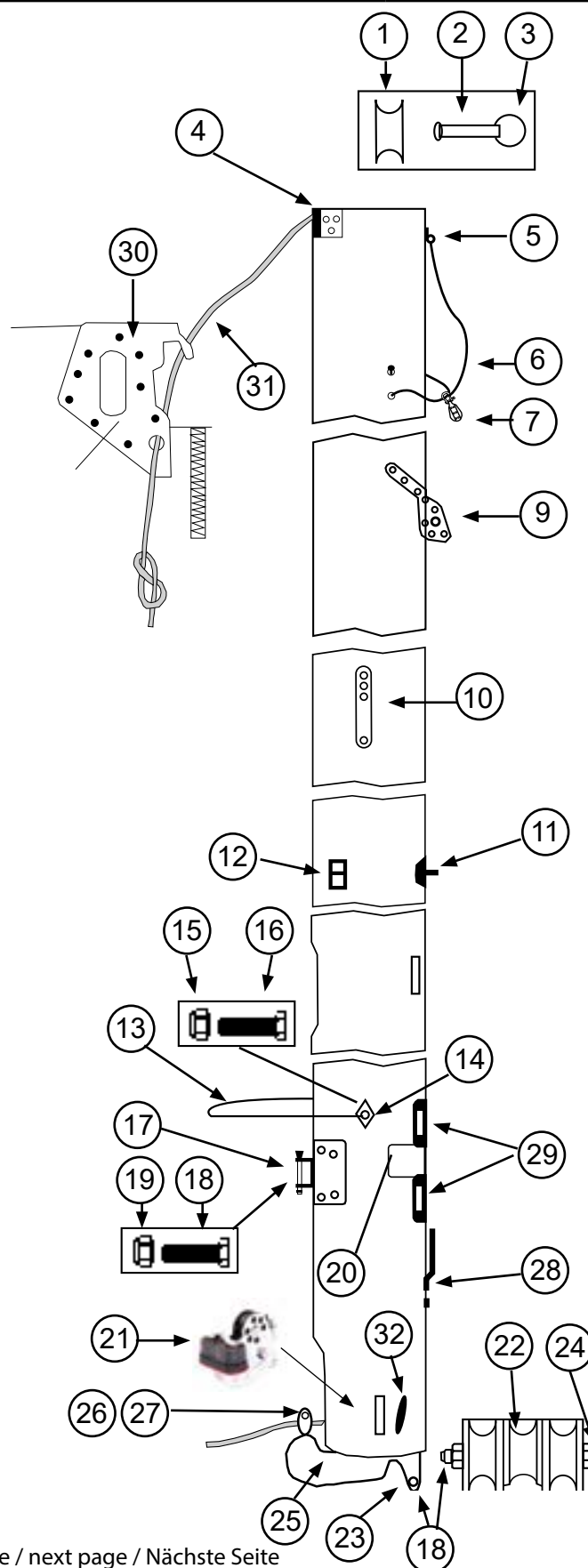
HOBIE FX-ONE / XTREME

Eclaté des pièces détachées / Illustrated Part Guide / Explosionszeichnung

Mât / Mast

>2003

N°	Ref	Designation/Description/Beschreibung
	17542710	Mât / Mast FX CPLT 2003
1	99041011	Rea alu D20 Aluminium sheave D20 Alu Rolle D20
2	99220047	Axe percé vit mulet (x5) Clevis pin gooseneck (x5) Bolzen gebohrt f. Lümelbeschlag (x5)
3	99220031	Anneau brisé (x10) Split ring (x10) Ringsplint (x10)
4	20041755	Fixation du hook Hook fastening Haken-Befestigung
5	99220238	Ferrure fixation trav & mat Crossbar & mast fittings Befestigungsbeschlag mast holm
6	99300510	Cordage collier de spi D4 Mast rope spi D4 Mastleine Spi D4
7	99220036	Manille / Shackle / Shäkel D4 (x10)
8	99500114	Poulie simple / Single block / Block einzig
9	21041720	Ferrure de capelage Mast tang Mastbeschlag
10	21080511	Barrette cable de flèche Diamond wire holder Salingdraht-Mastbeschlag
11	99064025	Ferrure inox barre flèche Inox spreader anchor plate Saling Inox Platte
12	99064030	Ferrure alu barre flèche Spreader anchor plate alu Saling Alu Platte
13	17060302	Bras de rotation de mât Mast rotator Rotationsarm
14	18042704	Plaque de compression Mast rotator compression plate Rotationsarm-Mastplatte

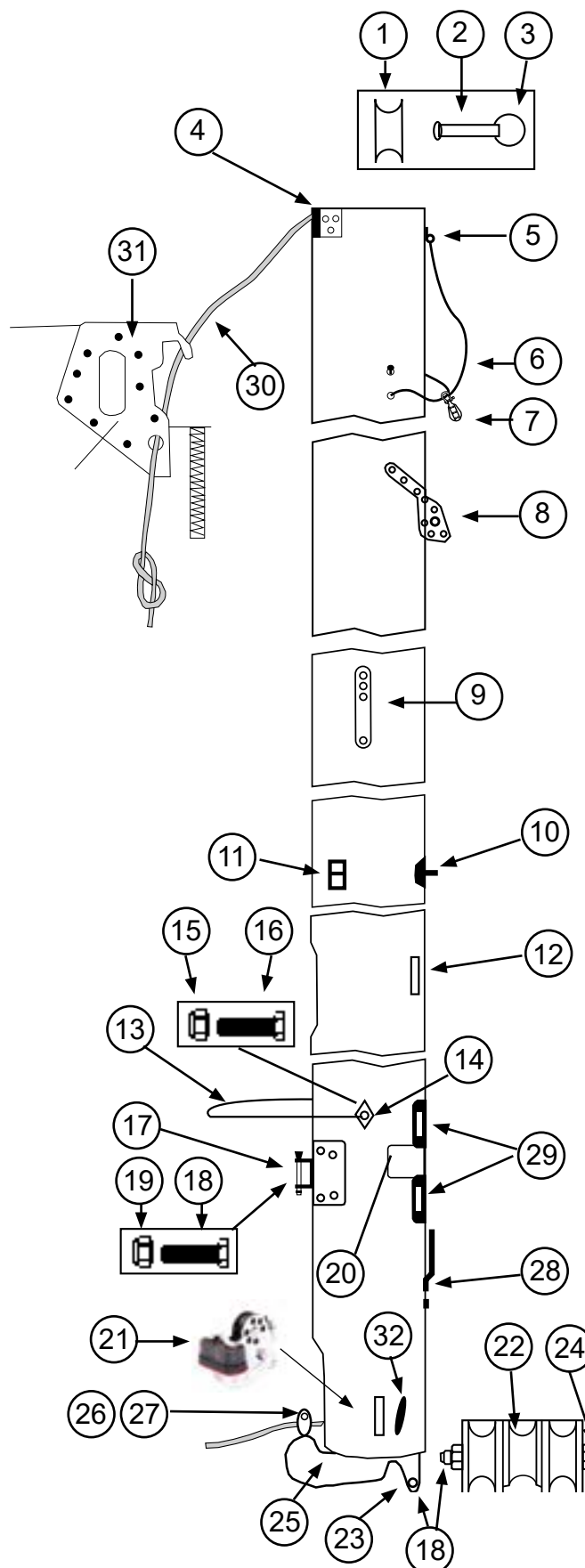


HOBIE FX-ONE / XTREME

Eclaté des pièces détachées / Illustrated Part Guide / Explosionszeichnung

Mât / Mast >2003

N°	Ref	Designation/Description/Beschreibung
	17542710	Mât / Mast FX CPLT 2003
15	99220390	Ecrou borgne / Nut / Mutter
16	99220307	Vis / Screw / Schraube TH 8x110 (x10)
17	18011865	Embase de vit mulet Gooseneck base Lümmel-Mastbeschlagn
18	99220311	Vis / screw / Schraube TH 6x35 (x10)
19	99220019	Ecrou nylstop 6 (x10) Nylstop nut 6 (x10) Selbstsichernde Mutter 6 (x10)
20	14041723	Autocollant de sécurité Mast caution label Sicherheitsaufkleber
21	99080540	Tourelles cunningham Dowhaul swivel clamcleat Drehklemme Vorliekstrecker
	99080545	Platine tourelle Clamcleat fitting Drehklemme-Platte
22	17041750	Réa de vit mulet Gooseneck sheave Lümmelbeschlagn Rolle
23	99500332	Vis / Screw / Schraube 6x60 (x10)
24	99220094	Vis / Screw / Schraube TH 6x80
25	18000050	Base de mât / Mast base / Mastfußpfanne
26	14061245	Axe barre 6x32 Tiller connection pin Anlenkstange Bolzen
27	99500114	Poulie simple / Single block / Block einfach
28	18080501	Barrette ridoire câble de flèche (x2) Turnbuckle anchor plate (x2) Salingspanner-Platte (x2)
	99180005	Ridoire câble / Turnbuckle / Salingspanner
	99180015	Tôle + axe / Support + pin /
29	99180010	Tôle réglable câble de flèche Bottlescrew shield plate Salingspanner-Schutzplatte
30	18770404	Drisse de GV / Main halyard / Großfallleine
31	20041750	Hook de GV / Main hook / Großsegelhaken
32	99500540	Taquet noir / Cleat black / Klemme schwarz
	99210050	Rivets bouchon étanche (x10) Waterproof rivet (x10) Wasserdicht-Popniete (x10)

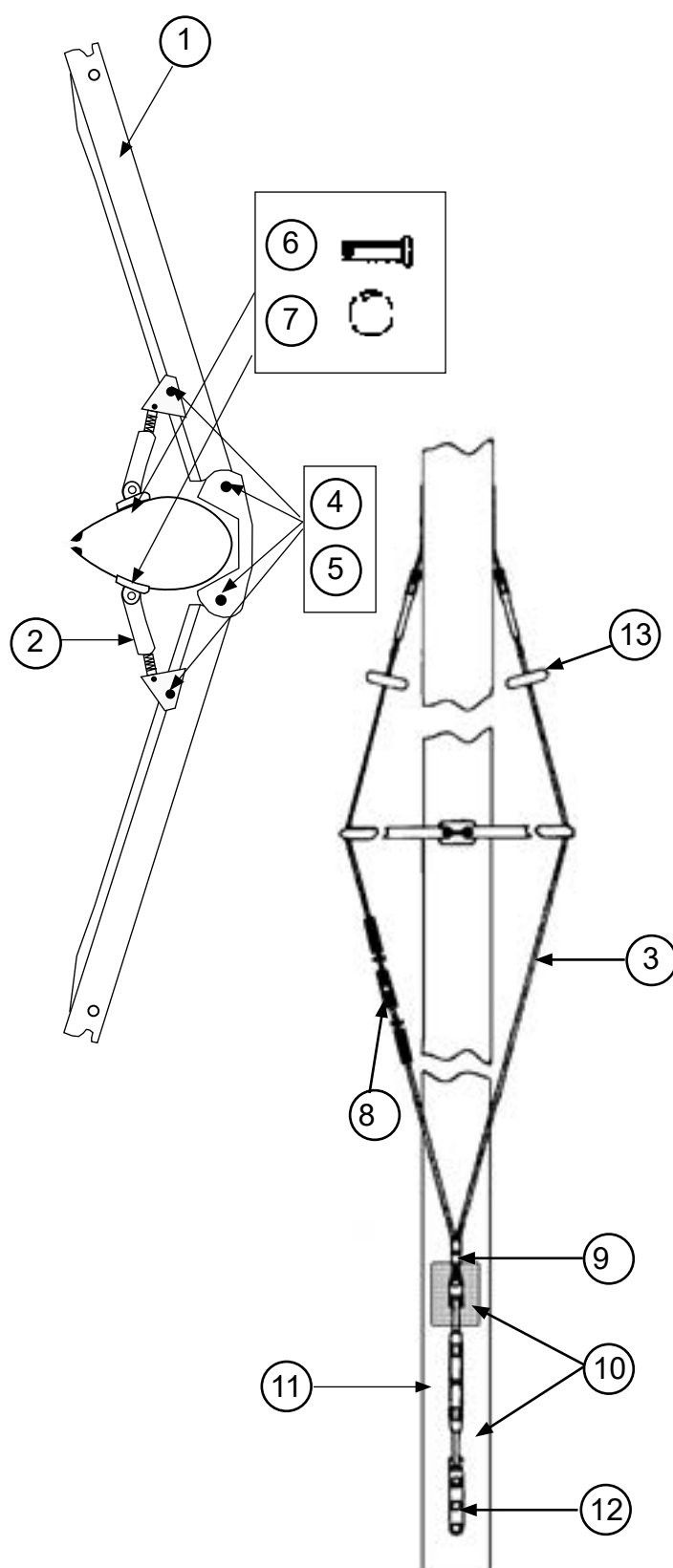


HOBIE FX-ONE / XTREME

Eclaté des pièces détachées / Illustrated Part Guide / Explosionzeichnung

Barres de flèches / Spreader bars / Saling Bausatz

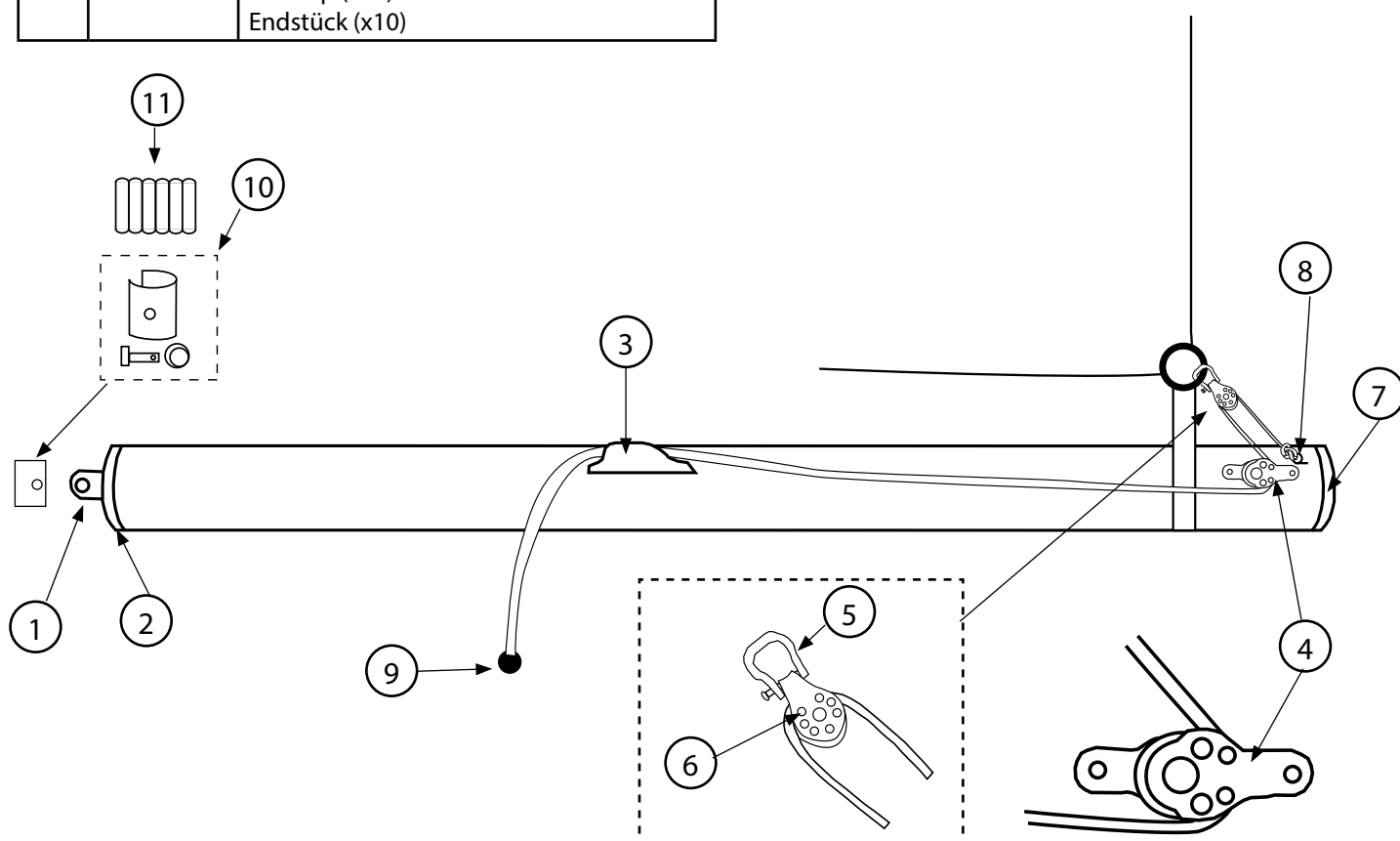
N°	Ref	Designation/Description/Beschreibung
1	99064035	Kit barre de flèche alu Spreader assembly Salingbausatz
2	99064005	Ensemble ridoir et support alu Spreader rake adjuster barrel
3	17560590	Cable de flèche Diamond wire Diamondwant
4	99064020	Vis D4 barre de flèche 03 Screw D4 Schraube D4
5	99226003	Ecrou indessérable D4 (x2) Nylstop nut D4 (x2) Selbstsichernde Mutter (x2)
6	99064010	Axe percé barre de flèche (x2) Spreader clevis pin (x2) Salingachse (x2)
7	99064015	Anneau brisé (x10) Split ring (x10) Ringsplint (x10)
8	99180020	Ridoire à vis 2 câbles Adjuster with screw 2 wires Locheisen 2 Kabel
9	99180015	Tole + axe ridoir câble de flèche Diamond anchor plate + pin
10	99180010	Tole réglage câble de flèche Shield plate Einstellplatte
11	99180005	Ridoir à vis câble de flèche Turnbuckle Salingspanner
12	18080501	Barette ridoir (x2) Turnbuckle anchor plate (x2) Salingspanner-Verankerung (x2)
13	18060563	Kit protège foc Plastic roller-diamond wire Kit Fockschutz



Ref : ECL_FX_XTREME	Emetteur : SD	Date : 12/2010	Révision : 5	Page : 13/30
HOBIE FX-ONE / XTREME				
Eclaté des pièces détachées / Illustrated Part Guide / Explosionszeichnung				
Bôme / Boom / Baum				

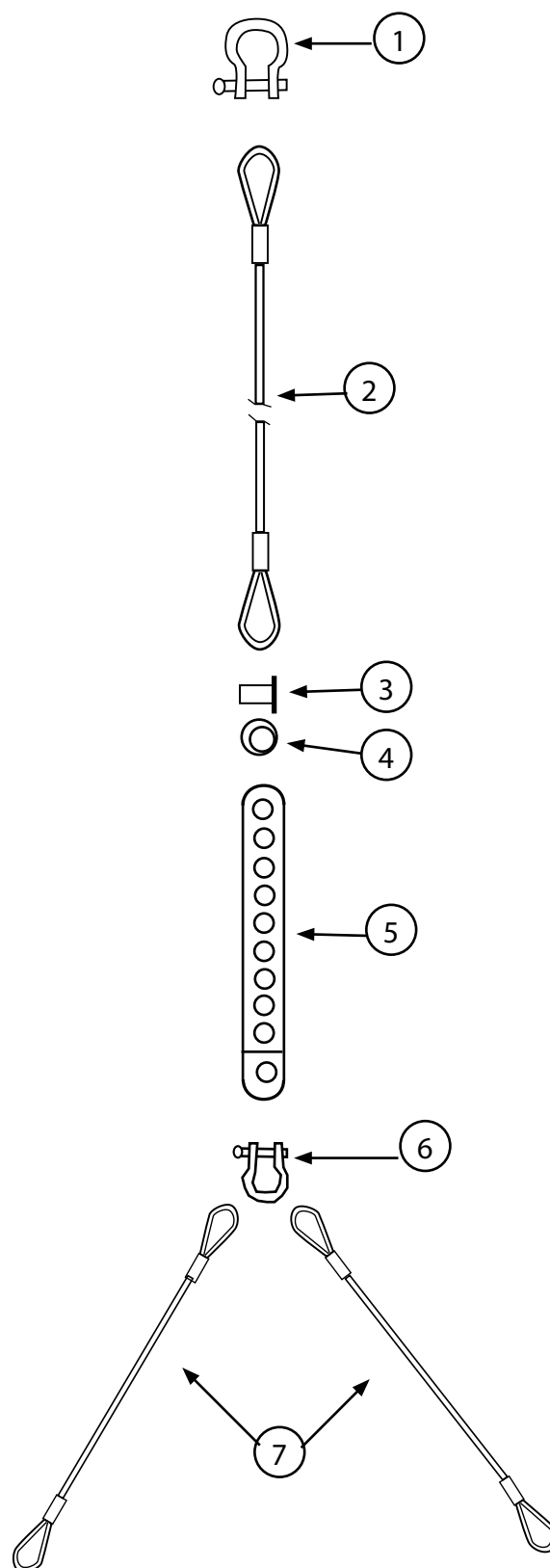
N°	Ref	Designation/Description/Beschreibung
	18712800	Bôme / Boom / Baum
1	14011820	Ancrage vit mulet (x5) Gooseneck fastening (x5) Bauteil f. Lümmelbeschlag (x5)
2	17569000	Embout de bôme FX1 D40 percé Boom end cap drilled Baumendkappe gebohrt
3	99500540	Taquet coinreur Cam cleat Schotklemme
4	99500490	Poulie à plat pont Cheek block Liegeblock
5	99220035	Manille lyre 6 mm (x10) Shackle 6 mm (x10) Schäkel 6 mm (x10)
6	99500478	Poulie simple micro Single Block Block einzig
7	99220202	Bouchon à ailette D40 (x10) End cap (x10) Endstück (x10)

N°	Ref	Designation/Description/Beschreibung
8	57042790	Ferrure de mouflage Pad-eye Guseisenbeschlag
9	99500103	Boule d'arrêt (x5) Stop ball (x5) Kugelstopper (x5)
10	14070351	Charnière vit mulet Hinge vertex assembly. Lümmelbeschlag-VerbindungsKit
	99220034	Axe percé latte ridoir (x10) Clevis pin (x10) Bolzen f. Locheisen gebohrt (x10)
	99220031	Anneau Brisé (x10) Split ring (x10) Ringsplint (x10)
11	99500765	Ressort plastique vit mulet Plastic spring gooseneck Plastic Splint Lümmelbeschlag



Ref : ECL_FX_XTREME	Date : 30 juil. 2020	Révision : 11	Page : 14/31
HOBIE FX-ONE (CAT BOAT)			
Eclaté des pièces détachées / Illustrated Part Guide / Explosionszeichnung			
Etai-bridles / Forestay-bridles / Vorstag-Hahnepot			

N°	Ref	Designation/Description/Beschreibung
	17560505	Jeu de câbles FX-One Wire set FX-One Käbelsack FX-One
1	99220058	Manille lyre 8 mm (x10) Shackle 8 mm (x10) Schäkel 8 mm (x10)
2	17560530	Etai FX sans foc Forestay FX without jib Vorstag FX ohne Fock
3	99220034	Axe percé latte ridoir (x10) Clevis pin (x10) Bolzen f. Locheisen (x10)
4	99220031	Anneau brisé / Split ring / Ringsplint (x10)
5	99220033	Latte ridoir / Stay Adjuster / Locheisen (x5)
6	99220035	Manille lyre 6 mm (x10) Shackle 6 mm (x10) Schäkel 6 mm (x10)
7	17580550	Brides / Bridles / Hahnepot FX-One

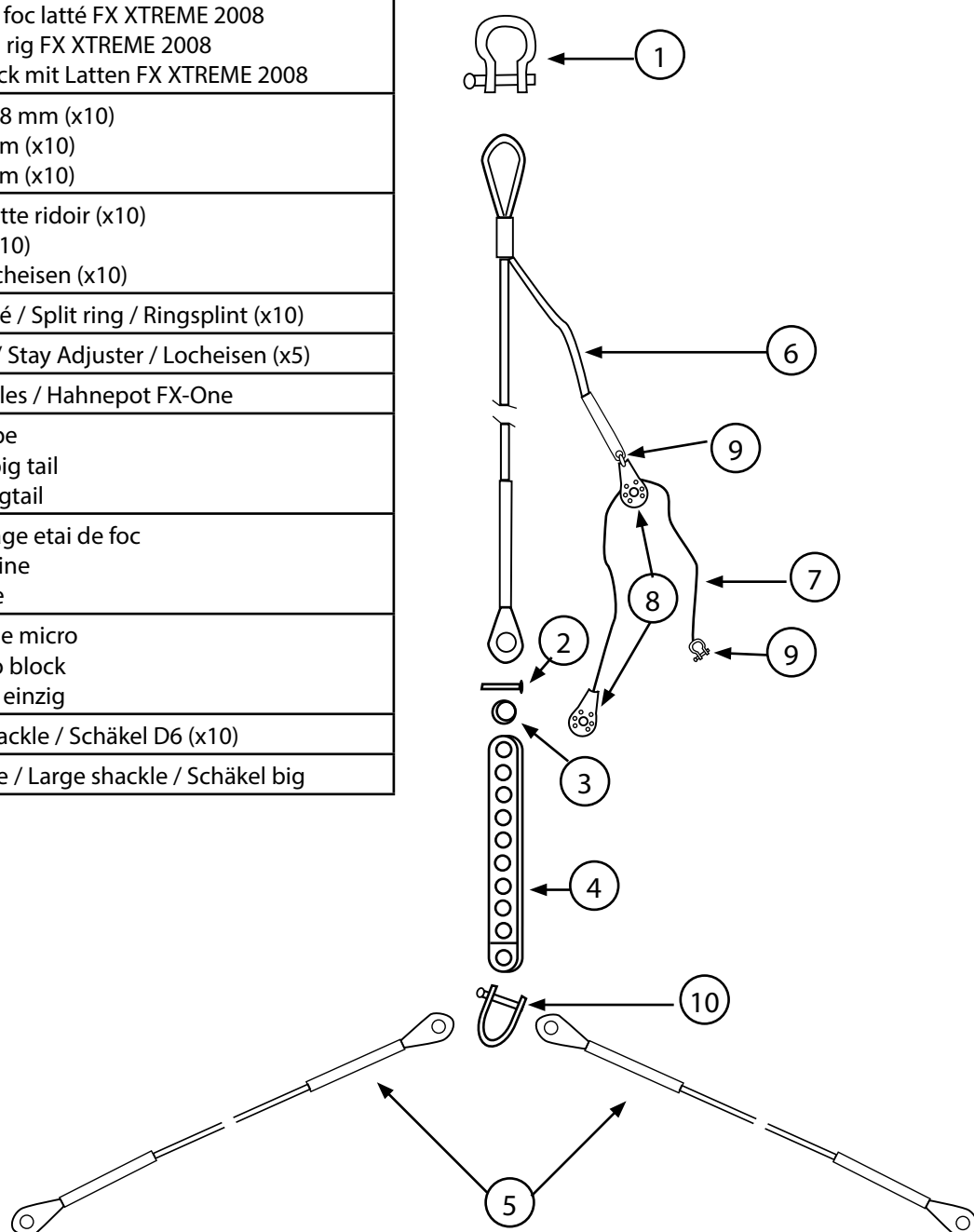


HOBIE FX-XTREME

Eclaté des pièces détachées / Illustrated Part Guide / Explosionzeichnung

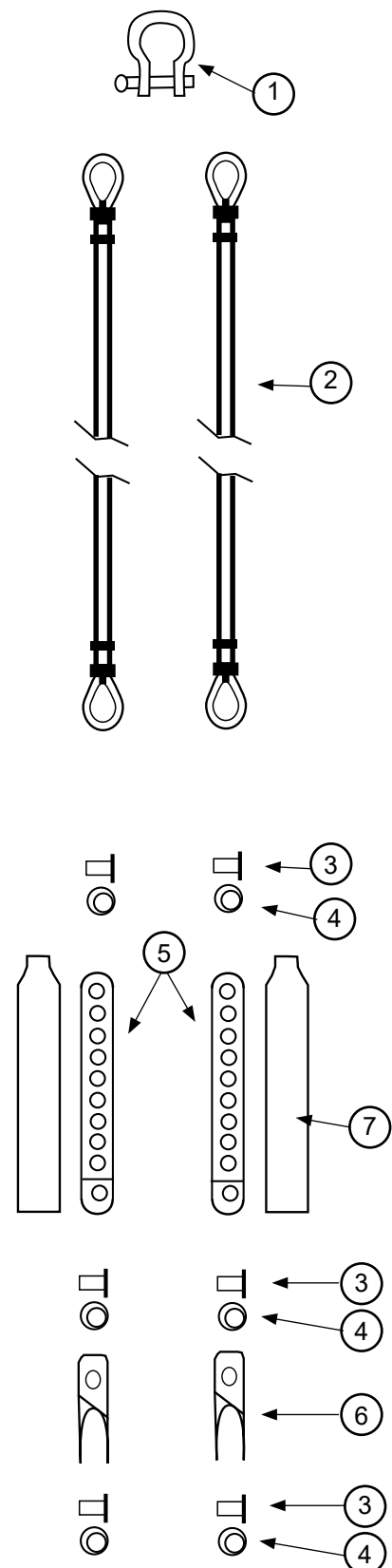
Etai-bridles-Foc latté / Forestay-bridles battened jib / Vorstag-Hahnepot Fock mit Latten

N°	Ref	Designation/Description/Beschreibung
1-5	17560505	Jeu de câbles FX-One Wire set FX-One Käbelsack FX-One
6-10	17570365	Accastillage foc latté FX XTREME 2008 Battened jib rig FX XTREME 2008 Takelage Fock mit Latten FX XTREME 2008
1	99220058	Manille lyre 8 mm (x10) Shackle 8 mm (x10) Schäkel 8 mm (x10)
2	99220034	Axe percé latte ridoir (x10) Clevis pin (x10) Bolzen f. Locheisen (x10)
3	99220031	Anneau brisé / Split ring / Ringsplint (x10)
4	99220033	Latte ridoir / Stay Adjuster / Locheisen (x5)
5	17580550	Brides / Bridles / Hahnepot FX-One
6	17560540	Etai + estrope Forestay + pig tail Vorstag + Pigtail
7	17580545	Drisse cordage etai de foc Jib halyard line Fockfalleine
8	99500478	Poulie simple micro Single micro block Micro-Block einzig
9	99220036	Manille / Shackle / Schäkel D6 (x10)
10	18060007	Manille large / Large shackle / Schäkel big



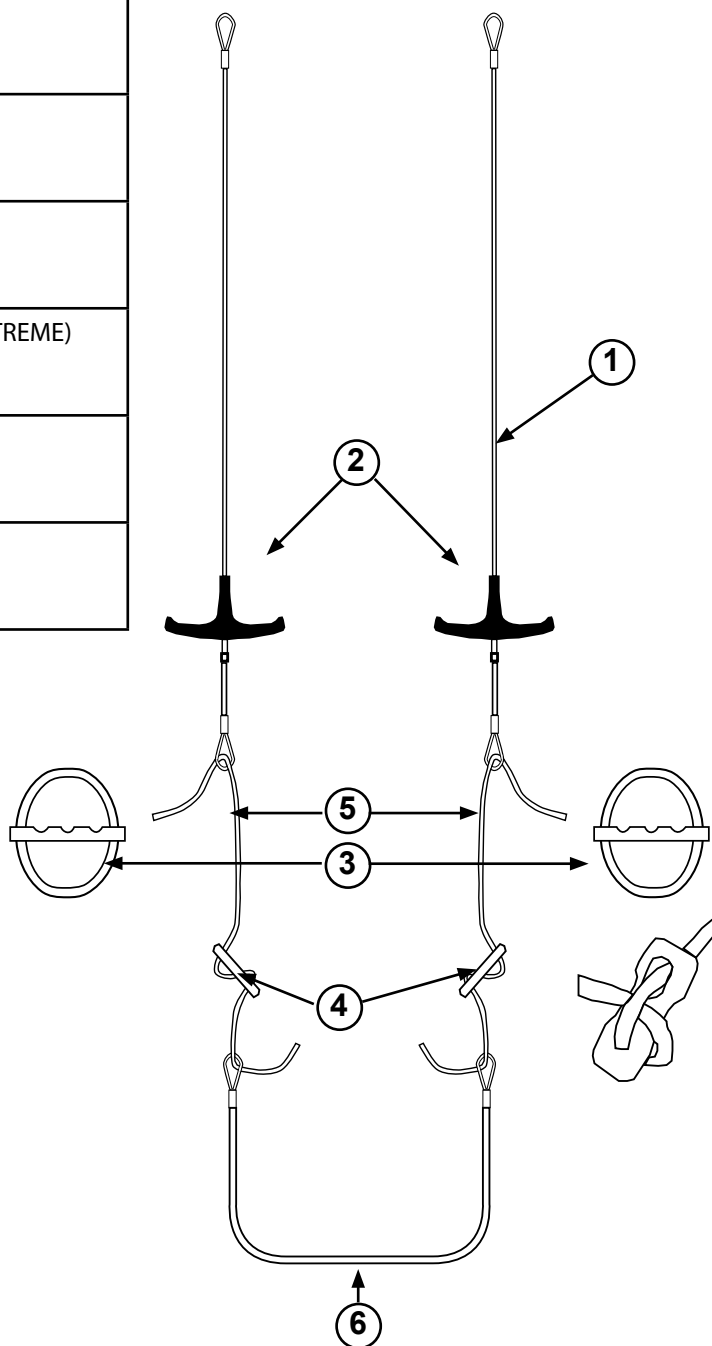
Ref : ECL_FX_XTREME	Date : 30 juil. 2020	Révision : 11	Page : 16/31
HOBIE FX-ONE / XTREME			
Eclaté des pièces détachées / Illustrated Part Guide / Explosionzeichnung			
Haubans / Shrouds / Wanten			

N°	Ref	Designation/Description/Beschreibung
	17560505	Jeu de câbles FX-One Wire set FX-One Käbelsack FX-One
1	99220058	Manille Lyre 8 mm (x10) Shackle 8 mm (x10) Mastschäkel 8 mm (x10)
2	17560510	Hauban Shroud Wanten
3	99220034	Axe percé latte ridoir (x10) Clevis pin (x10) Bolzen für Wanteisen (x10)
4	99220031	Anneau brisé (x10) Split ring (x10) Ringsplint (x10)
5	99220033	Latte ridoir universelle (x5) Stay adjuster (x5) Wantenspanner (x5)
6	16060312	Chape de hauban Toggle Wanten Wirbel
7	99500360	Gaine latte ridoire (x10) Shroud adjuster cover (x10) Wantenschutz (x10)



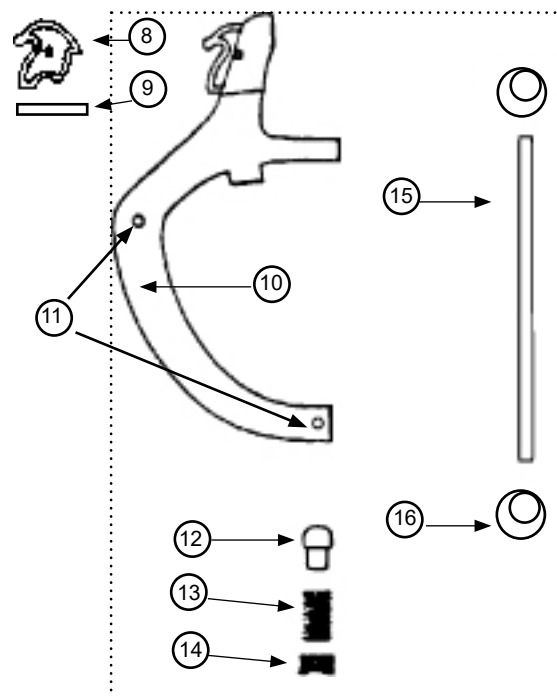
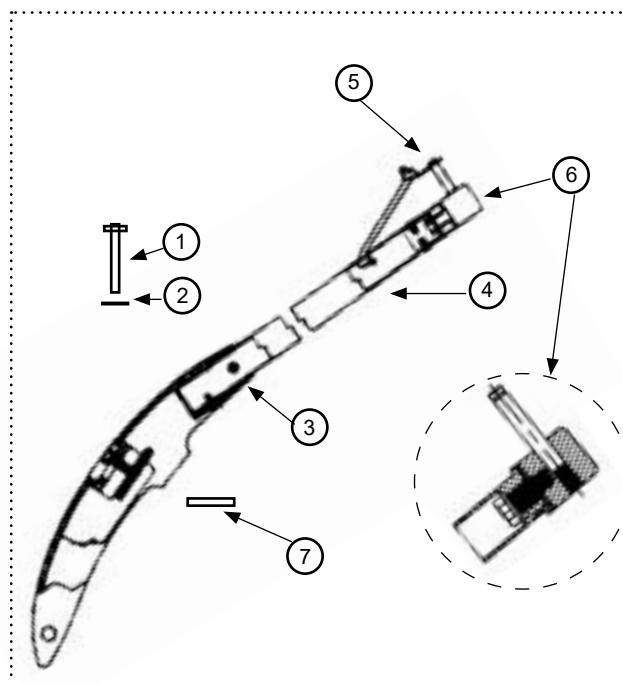
Ref : ECL_FX_XTREME	Date : 30 juil. 2020	Révision : 11	Page : 17/31
HOBIE FX-ONE / XTREME			
Eclaté des pièces détachées / Illustrated Part Guide / Explosionszeichnung			
Trapèze / Trapeze / Trapez			

N°	Ref	Designation/Description/Beschreibung
	17560505	Jeu de câbles FX-One Wire set FX-One Käbelsack FX-One
	17570365	Accastillage foc latté FX XTREME 2008 Battened jib rig FX XTREME 2008 Takelage Fock mit Latten FX XTREME 2008
1	17560560	Cable trapèze spectra Coated trapeze spectra Trapezkabel spectra
2	16080552	Poignée de trapèze Trapeze handle Trapezgriff
3	99500020	Poignée J&H (x10) J&H handle (x10) J&H Trapezgriff (x10)
4	18060301	Double anneau (x10) Rope lock (x10) Trapezstopper (x10)
5	18060423	Cordage D6 réglage trap. (FX-ONE / XTREME) Trapeze line D6 (FX-ONE / XTREME) Trapezleine D6 (FX-ONE / XTREME)
	16080558	Bout trapèze vert D6 (XTREME) Trapeze line green D6 (XTREME) Trapezleine grün D6 (XTREME)
6	16080555	Sandow trapèze (x10) Trapeze sandow (x10) Gummistrop (x10)



Ref : ECL_FX_XTREME	Date : 30 juil. 2020	Révision : 11	Page : 18/31
HOBIE FX-ONE / XTREME			
Eclaté des pièces détachées / Illustrated Part Guide / Explosionszeichnung			
Gouvernail / Rudder assembly / Ruderanlage			

N°	Ref	Designation/Description/Beschreibung
	18062152	Gouvernail complet droit Rudder assembly complete right Ruderanlage komplett rechts
	18062151	Gouvernail complet gauche Rudder assembly complete left Ruderanlage komplett links
1-7	18062148	Bras gouv.droit complet droit Tiller arm right complete right Ruderarm rechts komplett rechts
	18062147	Bras gouv.droit complet gauche Tiller arm right complete left Ruderarm rechts komplett links
1	99221123	Vis TH 8x30 casting (x10) Casting bolt TH 8x30 (x10) Schraube Gußt. TH 8x30 (x10)
2	99061110	Rondelle plate D8 (x10) Washer (x10) Unterlegscheibe (x10)
3	17000010	Casting supérieur Gouv. Upper rudder casting Oberes Rudergehäuse
4	18062160	Tube de Gouvernail Tiller tube Ruderrohr
5	99220161	Clip rapide / Retainer clip /Sicherungsclip (x2)
6	99220163	Embout Race Tiller end cap Race Pinnenendstück Race
7	14061122	Platine dural Cam stop plate Platine f. oberes Rudergehäuse
8-14	17062680	Casting inférieur monté Lower rudder cast.assembled Unteres Rudergehäuse montiert
8	14061180	Came safran (x10) Plastic cam (x10) Rudernock (x10)
9	16041755	Goupille élastique (x10) Maststep pin (x10) Sprengbolzen (x10)
10	18000100	Casting inf. gouv nu Lower rudder casting Unteres Rudergehäuse
11	99220181	Rondelle Nylon D60x8.2x1 (x10) Nylon washer D60x8.2x1 (x10) Unterlegscheibe Nylon D60x8.2x1 (x10)

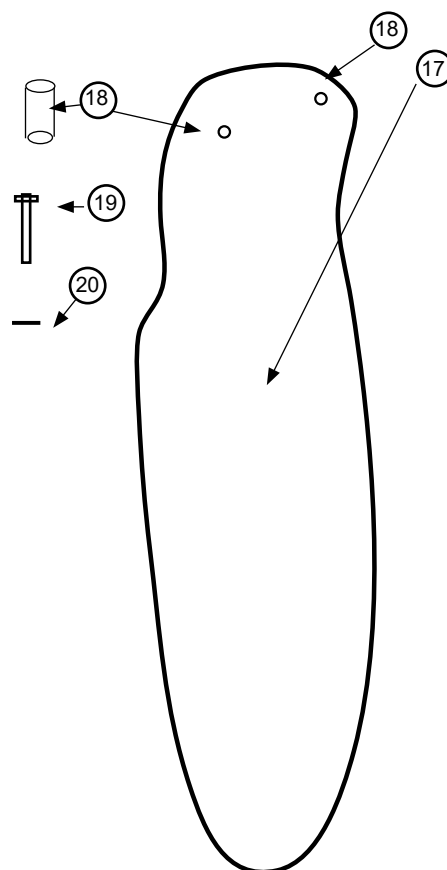
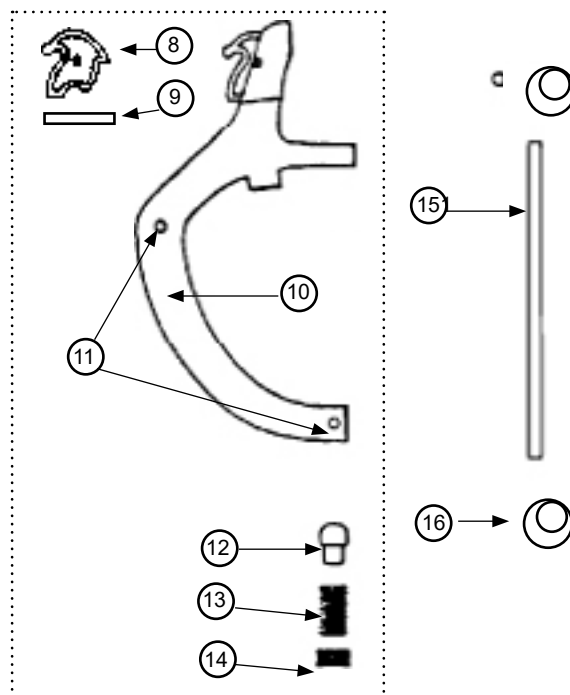


HOBIE FX-ONE / XTREME

Eclaté des pièces détachées / Illustrated Part Guide / Explosionzeichnung

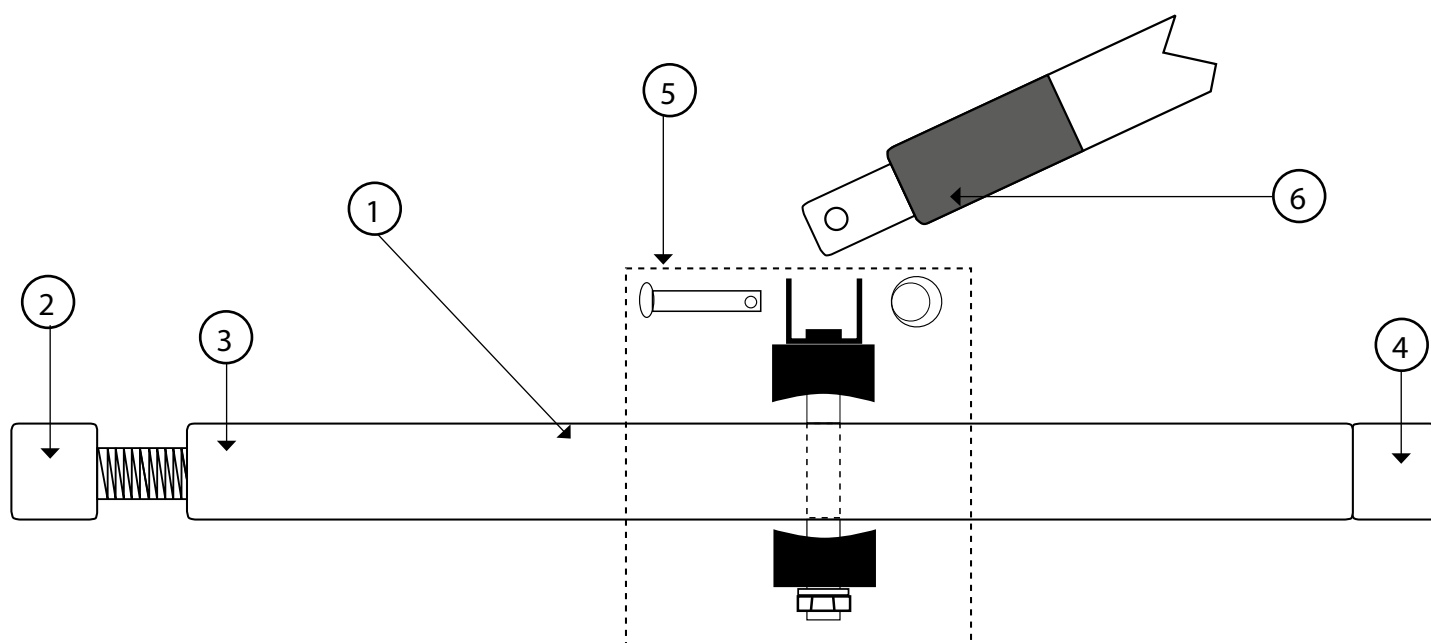
Gouvernail / Rudder assembly / Ruderanlage

N°	Ref	Designation/Description/Beschreibung
	18062152	Gouvernail complet droit Rudder assembly complete right Ruderanlage komplett rechts
	18062151	Gouvernail complet gauche Rudder assembly complete left Ruderanlage komplett links
12	14061105	Pene safran (x10) Plunger (x10) Gegenstück Rudernock (x10)
13	99220004	Ressort gouvernail (x10) Spring (x10) Feder (x10)
14	99220006	Vis safran delrin (x10) Screw delrin rudder (x10) Schraube delrin Ruder (x10)
15+16	21080335	Aiguillot + 2 anneaux brisés Rudder pin + 2 split rings Ruderbolzen + 2 Ring Splint
15	21080330	Aiguillot / Rudder pin / Ruderbolzen
16	99220031	Anneau Brisé (x10) Split ring (x10) Ring Splint (x10)
17	99502280	Lame safran White Knight 2 ins Rudder blade White Knight Ruderblatt White Knight
18	99502130	Insert lame safran 10x8x24 Sheave pin rudder blade Bolzen Ruderblatt
19	99220003	Vis safran 8x60 (x10) Rudder bolt (x10) Schraube Ruderblatt (x10)
20	99220012	Ecrou Nylstop D8 (x10) Nylstop nut (x10) Selbstsichernde Mutter (x10)
	99216010	Rivet / Popniete 4,8x11 (x10)



Ref : ECL_FX_XTREME	Date : 30 juil. 2020	Révision : 11	Page : 20/31
HOBIE FX-ONE / XTREME			
Eclaté des pièces détachées / Illustrated Part Guide / Explosionzeichnung			
Barre d'accouplement & stick / Tiller crossbar & extension / Anlenkstange & Pinne			

N°	Ref	Designation/Description/Beschreibung
1	17562200	Barre d'accouplement complète Tiller crossbar complete Anlenkstange kompl.
2	99220118	Vis de réglage (x2) Adjustment screw (x2) Anlenkstange-Einstellschraube (x2)
3	99220119	Embout fileté Threaded end cap Enstück mit Gewinde
4	99220121	Embout de barre accouplement percé Tiller crossbar drilled end cap Anlenkstange-Endstück gebohrt
5	99501310	Kit articulation stick télescopique Telescopic tiller extension art. kit Teleskop-Pinne Verbindungsgelenk
6	99502310	Stick télescopique FX6 Tiller extension Fx6 telescopic Teleskop-Pinne FX6

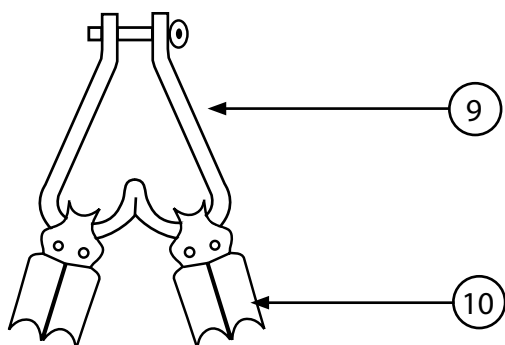
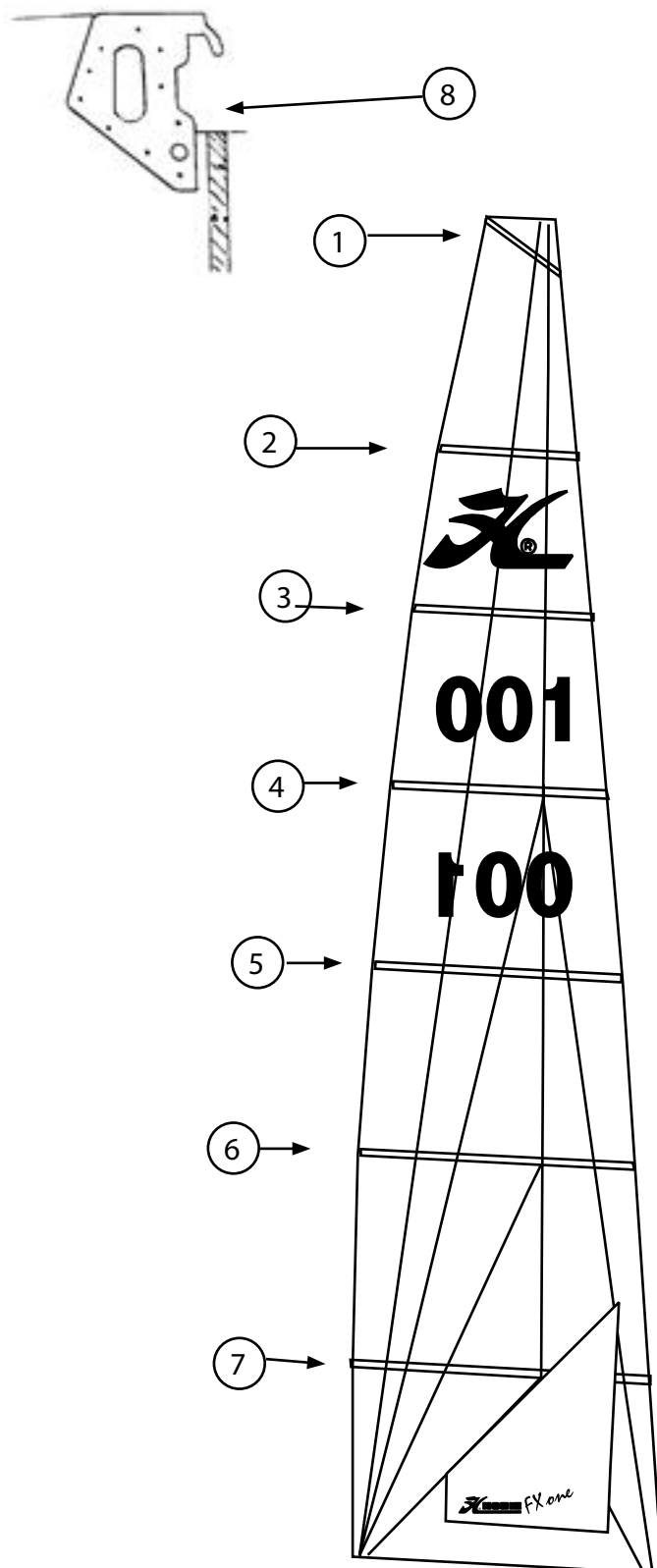


HOBIE FX-ONE / XTREME

Eclaté des pièces détachées / Illustrated Part Guide / Explosionszeichnung

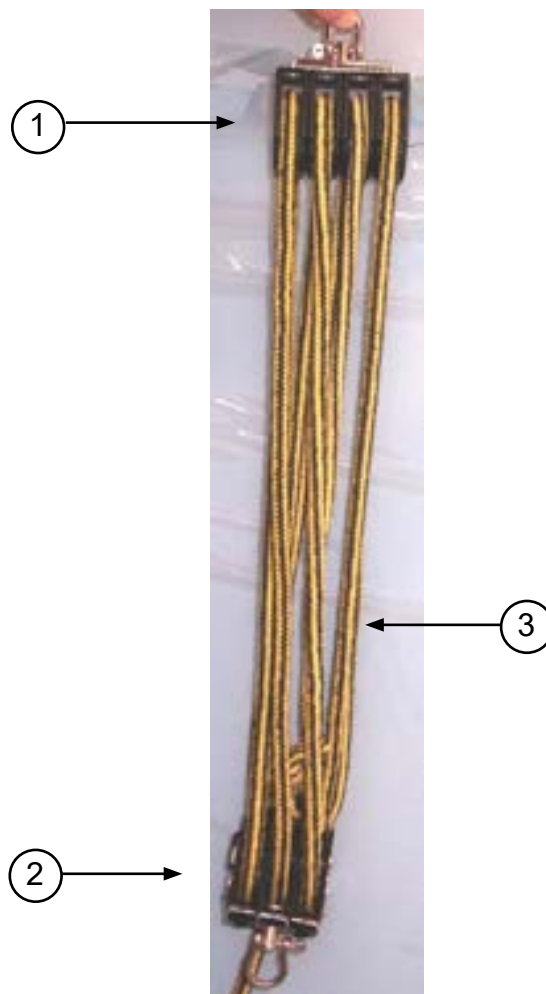
Grand-voile / Main sail / Großsegel

N°	Ref	Designation/Description/Beschreibung
	17530120	Grand-Voile FX Blanche Mainsail FX white Großsegel FX weiss
	17530105	Grand-Voile FX smoke Mainsail FX smoke Großsegel FX smoke
	17534000	Jeu de lattes STX + 2 soft Batten set STX + 2 soft Lattensatz STX + 2 soft
1	17534001	#1 : 900 mm
	17534008	#1 : 1140 mm soft
2	17534002	#2 : 1170 mm
	17534009	#2 : 1310 mm soft
3	17534003	#3 : 1480 mm
4	17534004	#4 : 1735 mm
5	17534005	#5 : 1920 mm
6	17534006	#6 : 2060 mm
7	17534007	#7 : 2110 mm
8	20041750	Hook de grand-voile Main hook Großhaken
	99220145	Vis / Screw / Schraube TF 6x25 (x10)
	99220015	Ecrou / Nut / Mutter D5 (x10)
9	99220132	Manille coeur Heart shackle Herzshäkel
10	17070160	Poulie double Double block Doppelblock



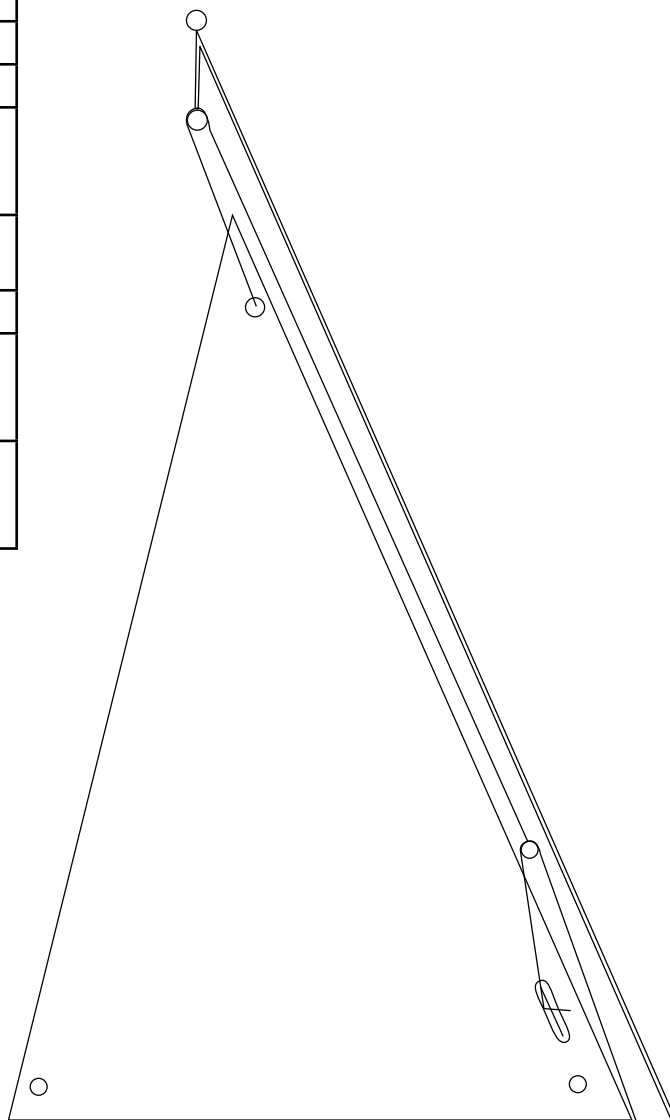
Ref : ECL_FX_XTREME	Date : 30 juil. 2020	Révision : 11	Page : 22/31
HOBIE FX-ONE / XTREME			
Eclaté des pièces détachées / Illustrated Part Guide / Explosionszeichnung			
Palan de grand-voile / Mainsheet system / Großschot-System			

N°	Ref	Designation/Description/Beschreibung
1	99501005	Poulie quadri carbo 57 mm Carbo block fourfold 57 mm Carbo 4-fach Block 57 mm
2	99500136	Poulie winch triple Threefold ratchet block Dreifacher Knarrblock
3	17560419	Ecoute de GV Mainsheet Großschott



Ref : ECL_FX_XTREME	Date : 30 juil. 2020	Révision : 11	Page : 23/31
HOBIE FX-XTREME			
Eclaté des pièces détachées / Illustrated Part Guide / Explosionzeichnung			
Foc latté/Full battened jib/Fock with Latten (XTREME)			

N°	Ref	Designation/Description/Beschreibung
Foc latté/Full battened jib/Fock with Latten		
	17530250	Blanc / White / Weiss
	17530255	Smoke
	17570365	Accastillage foc latté FX XTREME 2008 Battened jib rig FX XTREME 2008 Takelage Fock mit Latten FX XTREME 2008
	17580530	Bout étarquage foc Jib tensioning line
	18060418	Ecoute de foc / Jib sheet / Fockschot
	18060451	Drisse gréage foc Jib mounting halyard rope Fockfalleine um Fockaufbau
	18060055	Kit cunningham de foc Jib Cunningham kit Fock-Cunningham Kit



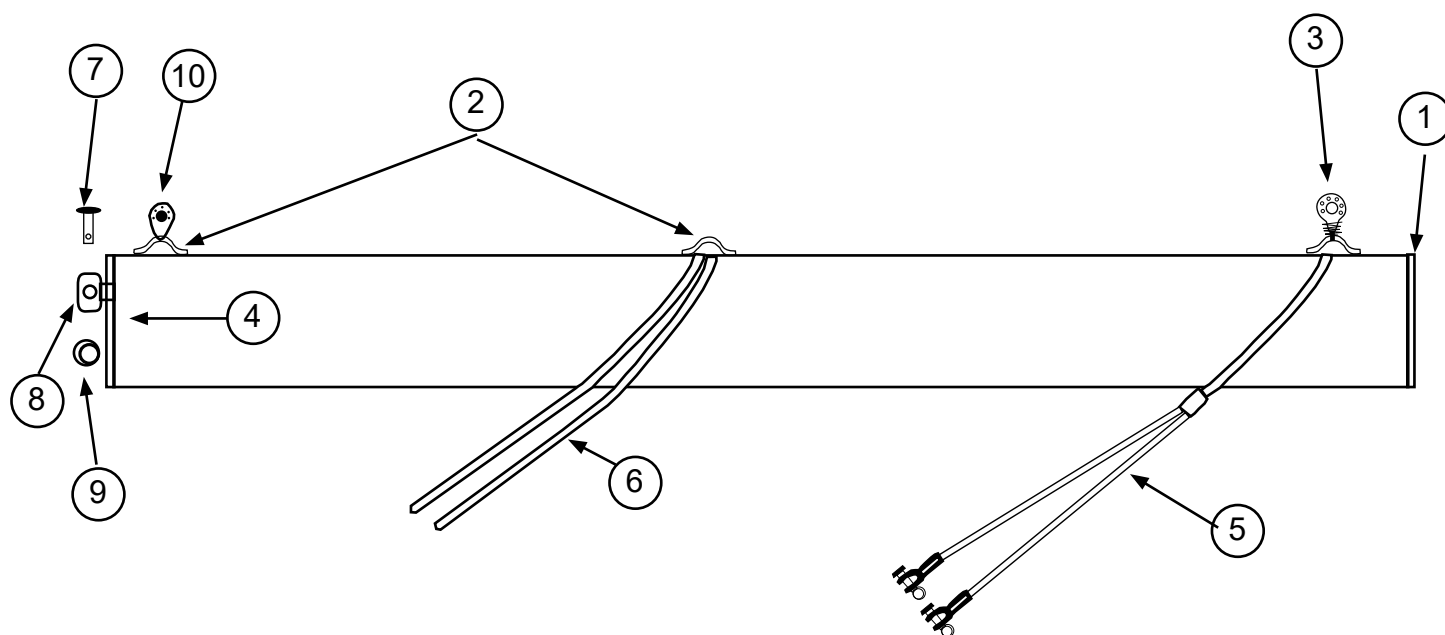
HOBIE FX-ONE / XTREME

Eclaté des pièces détachées / Illustrated Part Guide / Explosionszeichnung

Tangon de spi / Spinnaker pole / Spibaum (Trompette / Trumpet)

N°	Ref	Designation/Description/Beschreibung
	17542635	Tangon de spi trompette Trumpet Spinnaker pole Spibaum Trumpet
1	99220202	Bouchon à ailette (x10) End cap (x10) Endstück (x10)
2	99220057	Pontet forgé D5 Pad-eye Guseisenbeschlag
3	99500735	Poulie avec ressort et pontet Block with spring and eye strap Block mit Splint und Guseisenbeschlag
4	17569000	Embout bôme percé Boom end cap drilled Baumendstück gebohrt
5	17580570	Bride tangon simple Bridle pole Spibaum-Hahnepot

N°	Ref	Designation/Description/Beschreibung
6	99300595	Bride tangon Regatta Spi pole bridle Regatta Spibaum-Gurtel Regatta
7	14061245	Axe barre Connection pin Bolzen
8	18061320	Chape d'articulation tangon (x2) Spi pole connection toggle (x2) Verbindungswirbel Spibaum (x2)
9	99220031	Anneau brisé (x10) Split ring (x10) Offener Ring (x10)
10	17070150	Poulie étarquage simple Single block Block einzig



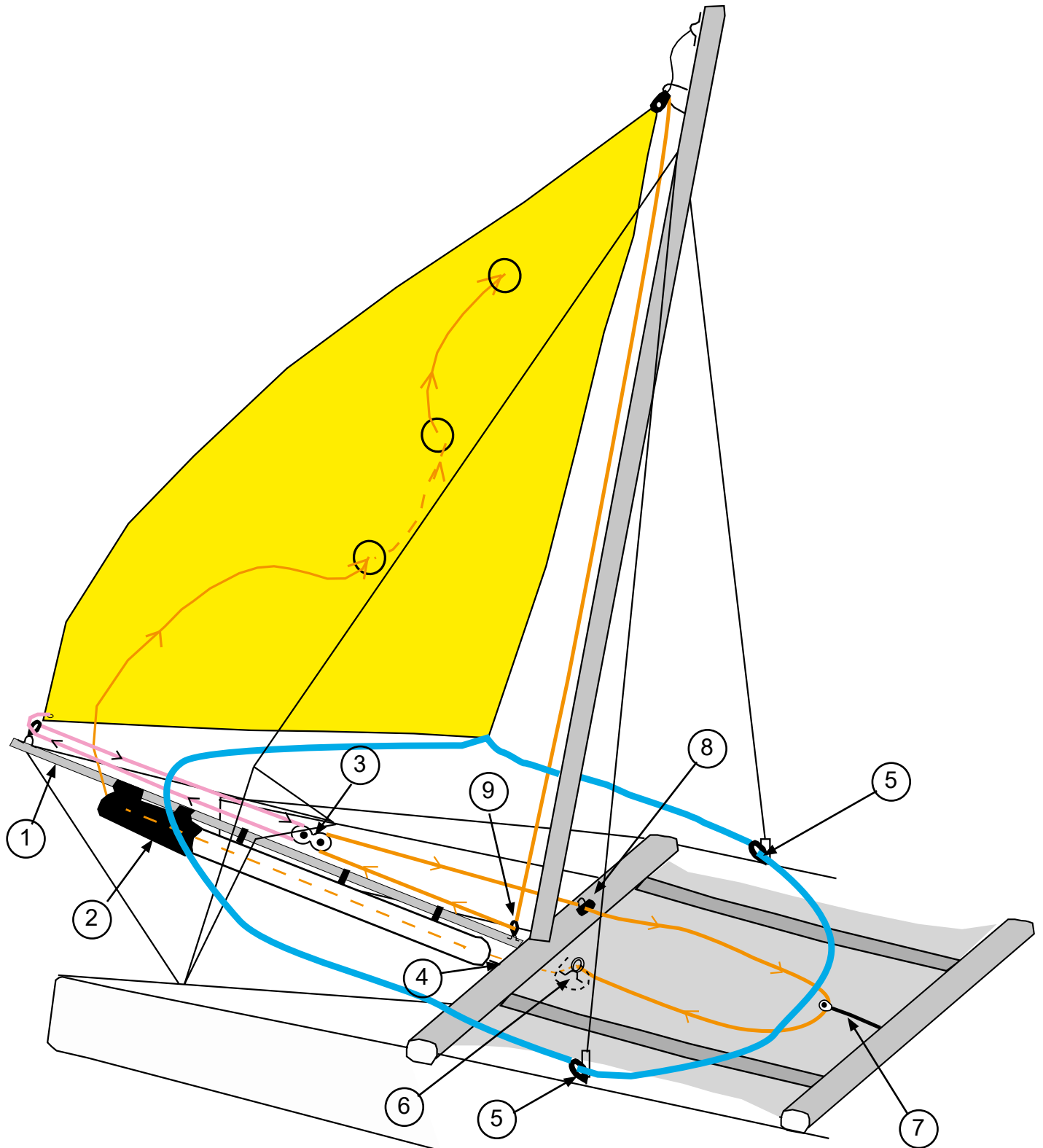
Ref : ECL_FX_XTREME	Date : 30 juil. 2020	Révision : 11	Page : 25/31
HOBIE FX-ONE / XTREME			
Eclaté des pièces détachées / Illustrated Part Guide / Explosionzeichnung			
Kit de spi trompette / Trumpet spi kit / Kit Spikanone			

N°	Ref	Designation/Description/Beschreibung
	KAVSFX07	Kit de spi trompette FX / Trumpet spi kit FX
1	99267755	Embout trompette spi / Spi trumpet
2	99267527	Sac de spi / Spi bag / Spinnakersack
	17570385	Accastillage spi trompette Trumpet spi rig bag Trumpet Spi Takelage
3	21060060	Poules tête à tête Twin block assembly Zwillingsblöcke
4	60010950	Pontet coque/traverse Pad-eye hull/crossbar Bügel rumpf/holm
5	99500117	Poulie winch / winch Block / Knarrblock 57 mm
	99500755	Ressort plastique / Plastic spring / Plastik-Feder
	99220035	Manille / Shackle / Schäkel D6 (x10)
6	18570385	Accastillage trampoline pour spi trompette Trampoline rigging for trumpet spi Trampoline Rig für Trumpet spi
7	18070328	Poulie + sandow drisse de spi Spi halyard block + shock cord Spifallblock + Gummileine
8	99500350	Tourelle taquet alu Swivel cam cleat alu Drehklemme
9	99500735	Poulie avec ressort et pontet Block with spring and pad-eye Block mit Splint und Bügel
	17570440	Sac de cordage spi trompette FX Rope bag trumpet spi FX Leinesack Trumpet Spi FX
	18042790	Protection base de mât Mast base cover Mastfuß-Bezug
	17560400	Drisse cordage spi FX Spi halyard rope FX Spifall-Leine FX
	17560410	Ecoute de spi FX Spi sheet FX Spischot FX

HOBIE FX-ONE / XTREME

Eclaté des pièces détachées / Illustrated Part Guide / Explosionszeichnung

Kit de spi trompette / Trumpet spi kit / Kit Spikanone



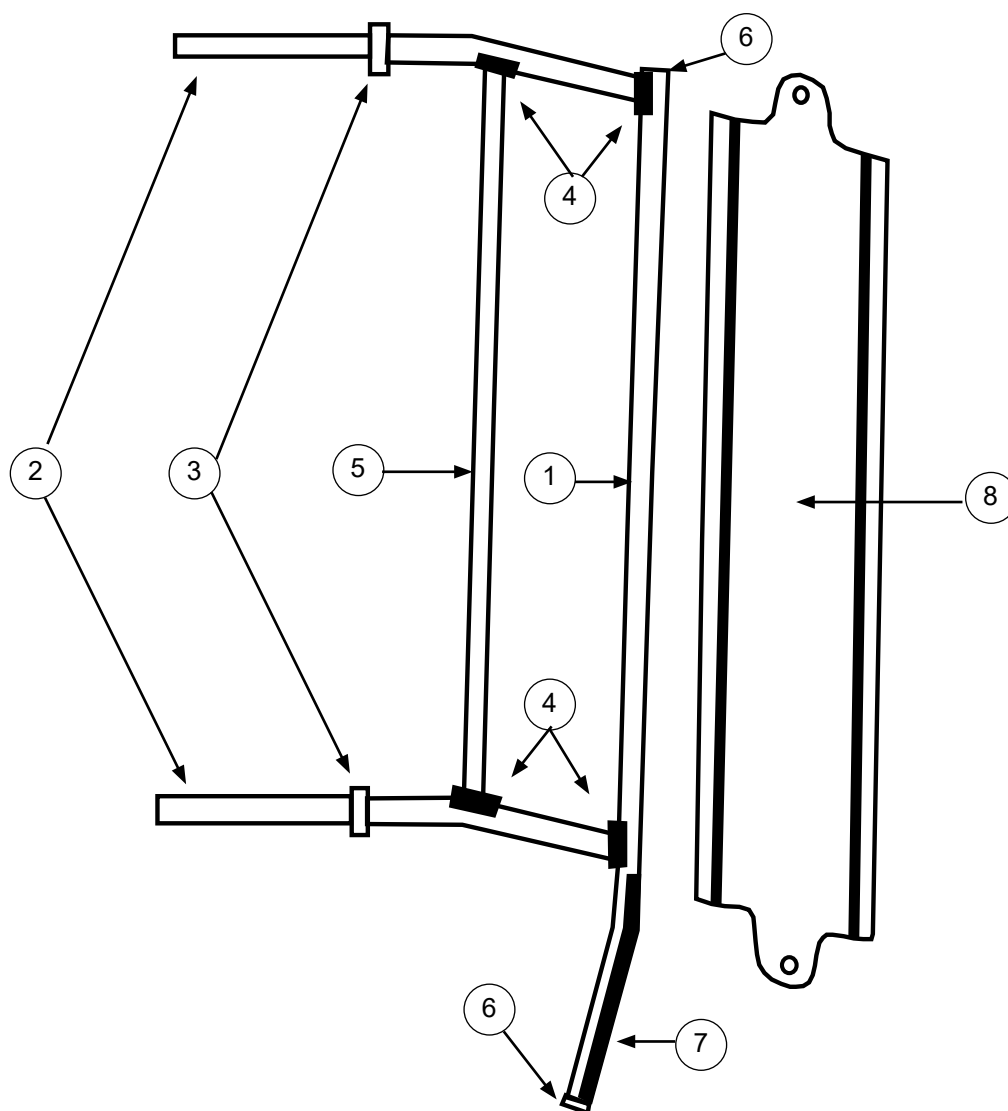
HOBIE FX-ONE / XTREME

Eclaté des pièces détachées / Illustrated Part Guide / Explosionzeichnung

Kit d'ailes confort + trampolin / Comfort wing kit + trampoline / Kit Komfort Wing + Trampoline

N°	Ref	Designation/Description/Beschreibung
	KLCOFX	Kit ailes confort FX/ Comfort wing kit FX
	17562960	Aile confort gauche complete Complete comfort wing left Wing Comfort links komplett
	17562965	Aile confort droite complete Complete comfort wing right Wing comfort rechts komplett
1	20562940	Assise aile confort Wing tube comfort Wing Sitztube Comfort
2	17560335	Bras d'aile confort cintré nu noir Wing arm comfort bent bare black Wingarme comfort rohr schwarz
	99216004	Rivet / Pop / Popniete TB Inox 4,8x19 (x10)
3	99100001	Arrêt PVC / PVC stop / PVC Stopper

N°	Ref	Designation/Description/Beschreibung
4	18041733	Casting embout de wing End wing casting Guseisen Endstück Wing
	99216010	Rivet / Pop / Popniete TB Inox 4,8x11 (x10)
5	99302905	Renfort d'aile Wing support tube Wing verstärkerung
6	17025810	Bouchons à ailettes D48 (x2) End cap D48 (x2) Endstück D48 (x2)
7	99506050	Néoprene 850x100 Neoprene 850x100 Antirutsch-belag 850x100
8	17525895	trampoline d'aile confort (x2) Comfort wing trampoline (x2) Trampoline für Comfort-Wing (x2)

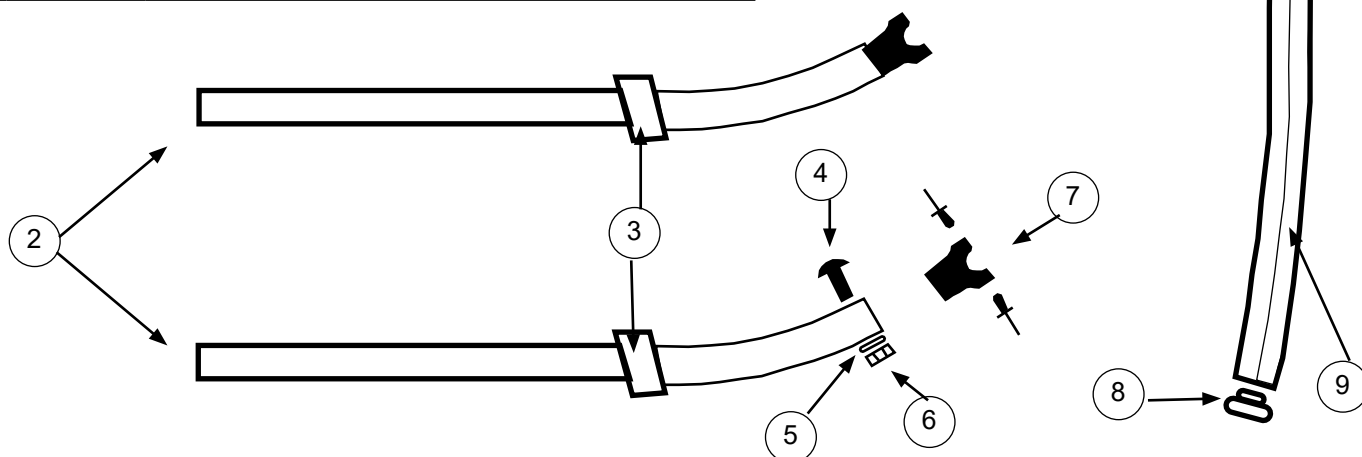


HOBIE FX-ONE / XTREME

Eclaté des pièces détachées / Illustrated Part Guide / Explosionzeichnung

Kit d'ailes sport / Sport wing kit / Kit Sport Wing

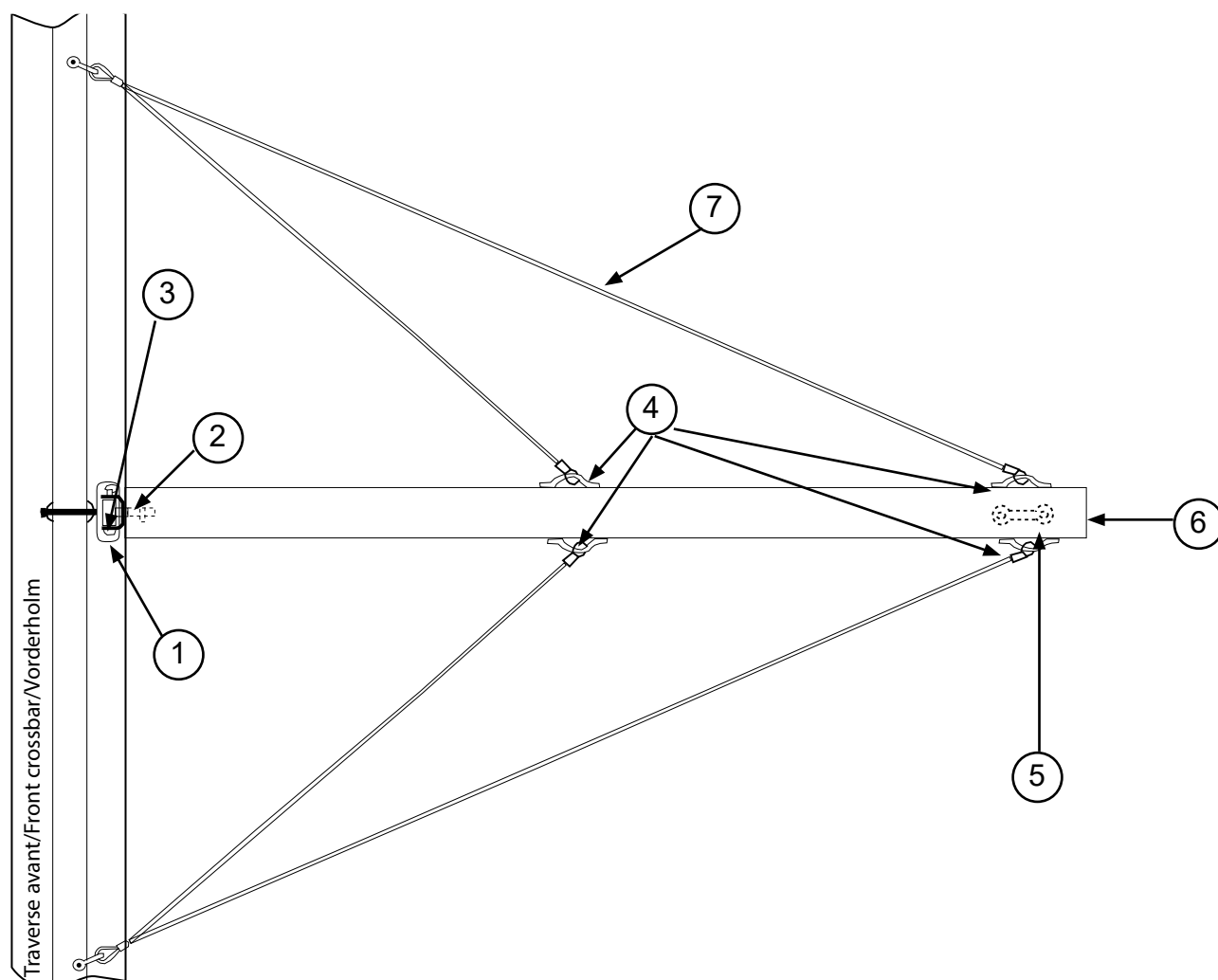
N°	Ref	Designation/Description/Beschreibung
	KLSPFX	Kit ailes sport complet Sport wing kit complete Wing Sport kit komplett
	17562950	Aile sport gauche complete Complete sport wing left Wing Sport links komplett
	17562955	Aile sport droite complete Complete sport wing right Wing Sport rechts komplett
1	17562945	Assise aile sport droite Wing tube sport right Tube Wing sport rechts
	17562940	Assise aile sport gauche Wing tube sport left Tube Wing sport links
2	18062930	Bras d'aile sport complet Wing arm sport complete Wingarme Sport komplett
	99216004	Rivet / Pop / Popniete TB Inox 4,8x19 (x10)
3	99100001	Arrêt PVC / PVC stop / PVC Stopper
4	99220142	Vis / Screw / Schraube TRL 6x60
5	99220032	Rondelle Inox D6 (x10) Washer inox D6 (x10) Unterlegscheibe D6 (x10)
6	99220019	Ecrou indessérable D6 (x10) Nylstop nut D6 (x10) Selbstsichernde Mutter D6 (x10)
7	18041733	Casting embout de wing End wing casting Guseisen Endstück Wing
	99216020	Rivet / Pop / Popniete TB Inox 4,8x14 (x10)
8	17025810	Bouchons à ailettes / End cap / Endstück D48
9	20506050	Néoprene / Neoprene / Antirutsch-belag 900x70



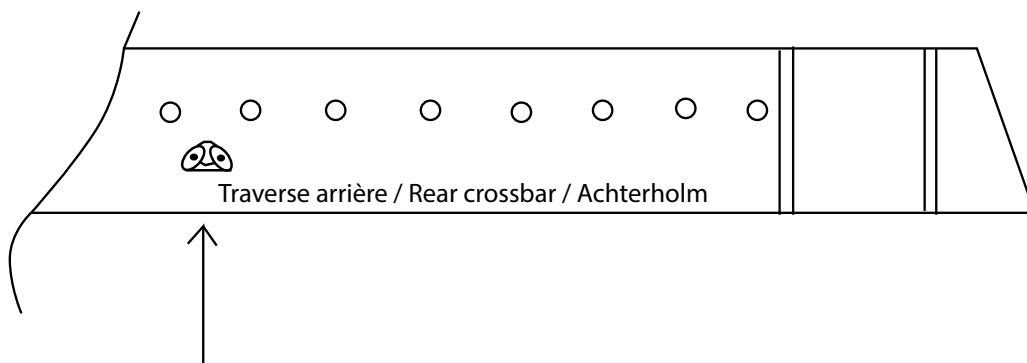
Ref : ECL_FX_XTREME	Date : 30 juil. 2020	Révision : 11	Page : 29/31
HOBIE FX-ONE (CAT BOAT)			
Eclaté des pièces détachées / Illustrated Part Guide / Explosionszeichnung			
Kit de redressement / Righting kit / Aufrichtungssystem (Option)			

N°	Ref	Designation/Description/Beschreibung
	17570250	Kit de redressement tube FX solo Righting kit tube FX solo Aufrichtungssystem Rohr FX solo
1	14061245	Axe barre / Cotter pin / Achse 6x32
	99320031	Anneau brisé (x10) Split ring (x10) Ring Splint (x10)
2	17569000	Embout de bôme av. Front boom end cap Baumendkappe vorne
	99220135	Vis / Screw / Schraube 8 x 40
	99061110	Rondelle / Washer / Unterlegscheibe M D8 (x10)
	99220012	Ecrou indessérable D8 (x10) Nylstop nut D8 (x10) Selbstsichernde Mutter D8 (x10)

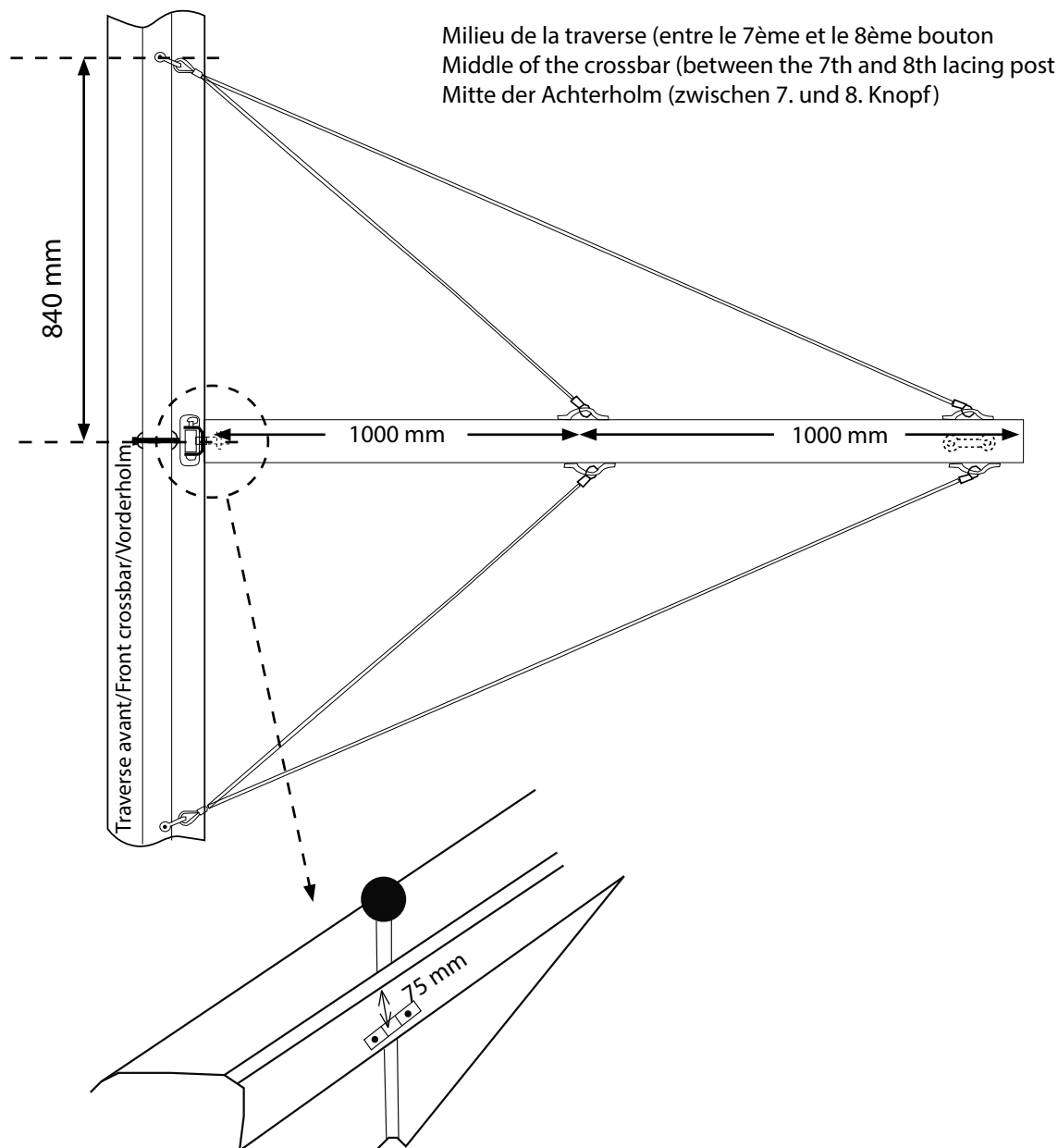
N°	Ref	Designation/Description/Beschreibung
3	18061320	Chape articulation tangon (x2) Spi pole connection toggle (x2) Spibaum-Befestigung (x2)
4	99220057	Pontet forgé / Pad-eye / Bügel D5
5	60010950	Pontet nylon kayak Nylon pad-eye kayak Nylon Bügel kajak
6	99220202	Bouchon à ailette D40 (x10) Tube end cap D40 (x10) Endstück D40 (x10)
7	17580590	Bride kit redressement Righting bridle Aufrichtungs-Hahnepot
	17570260	Sachet fixations kit de redressement small pieces for fixation Kleine Teile zur Befestigung



Ref : ECL_FX_XTREME	Date : 30 juil. 2020	Révision : 11	Page : 30/31
HOBIE FX-ONE (CAT BOAT)			
Eclaté des pièces détachées / Illustrated Part Guide / Explosionzeichnung			
Kit de redressement / Righting kit / Aufrichtungssystem (Option)			



Traverse arrière / Rear crossbar / Achterholm





Ref : ECL_FX_XTREME	Date : 30 juil. 2020	Révision : 11	Page : 31/31
HOBIE FX-ONE / XTREME			
Eclaté des pièces détachées / Illustrated Part Guide / Explosionzeichnung			
Contact			

Hobie

HOBIE CAT EUROPE

ZI Toulon Est, CS60250, 83078 Toulon cedex 9, France

Tel +33 (0)494 08 78 78 - E-mail : info@hobie-cat.net - site web www.hobie.com