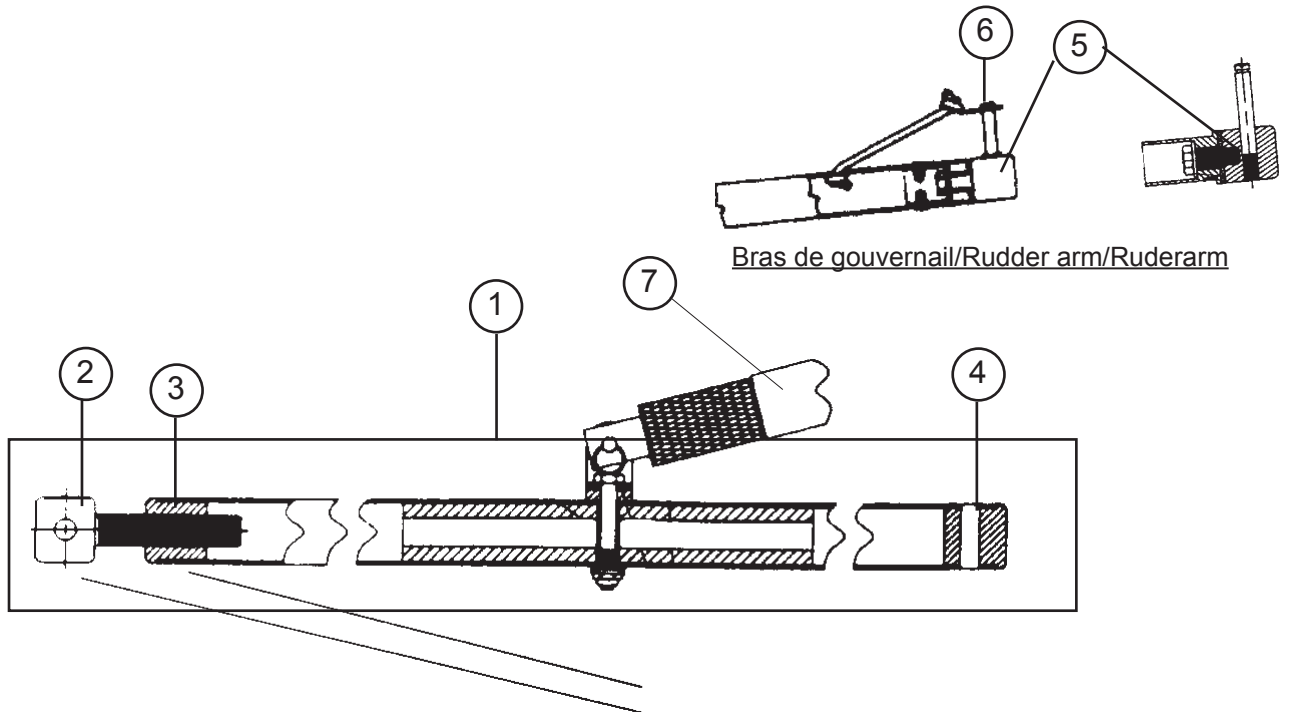


Hobie Fox
 Barre d'accouplement & stick
 Tiller crossbar & stick
 Anlenkstange & Pinne



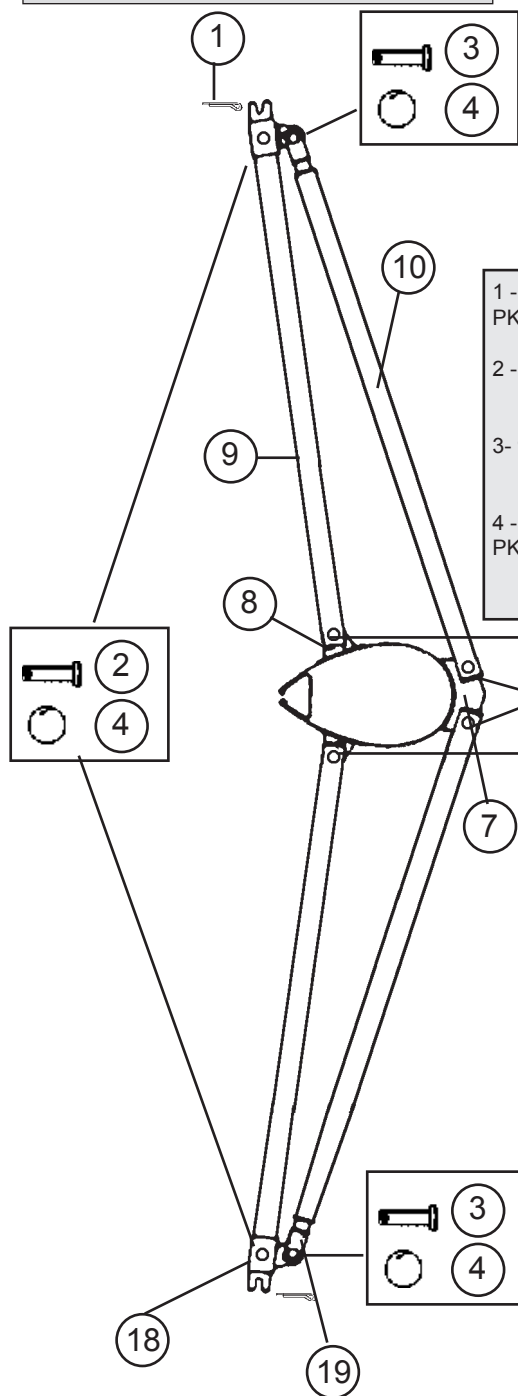
- | | |
|----------------|--|
| 1 - 20562200 : | Barre d'accouplement Race complète
Race tiller crossbar complete
Anlenkstange kompl. Race |
| 2- 99220118 : | Vis de réglage
PKG 2
Adjustment arm
Anlenkstange-Einstellschraube |
| 3 - 99220119 : | Embout fileté
Threaded end cap
Enstück mit Gewinde |
| 4 - 99220121 : | Embout de barre accouplement percé
Tiller crossbar drilled end cap
Anlenkstange-Endstück gebohrt |
| 5 - 99220163 : | Embout de gouvernail Race
Race tiller end cap
Ruderarmenstück Race |
| 6 - 99220161 : | Clip rapide
PKG 2
Retainer clip
Sicherungsclip |
| 7 - 99502310 : | Stick FX6
FX6 Tiller extension
FX6 Pinne |

99600020 : Kit articulation Race complet
 Race tiller connector kit complete
 Verbindungsgelenk kompl. Race

**Mât avant 2003/
Mast before 2003**

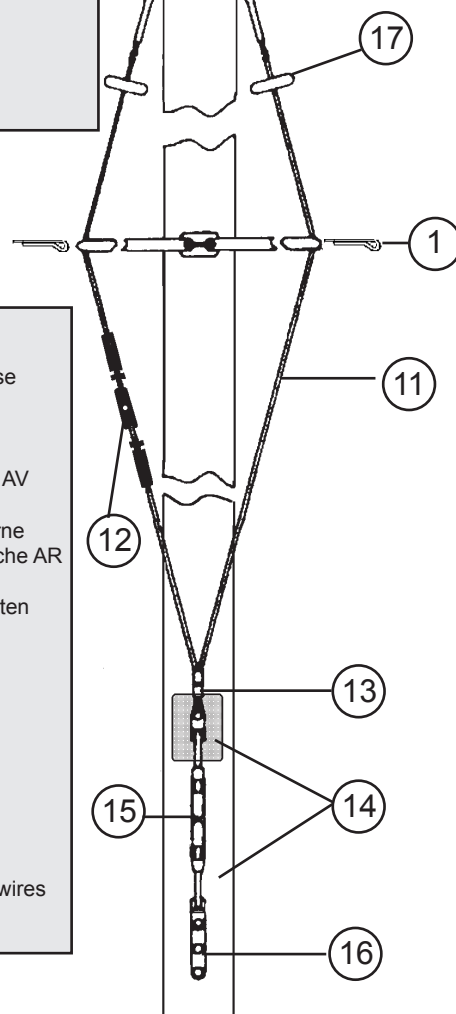
Hobie FOX
Barre de flèche et cables
Spreaders and diamond wires
Saling und Diamondwant

18060331 : KIT BARRE DE FLECHE
SPREADER ASSEMBLY
SALING BAUSATZ



- 1 - 99220037: Goupille
PKG 10
Cotter pin
Gespalt. Stift
- 2 - 99220107: Axe épaule barre de flèche n°2 (court)
Spreader long pin
Salingachse lang
- 3 - 99220108: Axe épaule barre de flèche n°3 (long)
Spreader short pin
Salingachse kurz
- 4 - 99220031: Anneau brisé
PKG 10
Split ring
Ringspling

- 5 - 99220047: Axe vit mulet
PKG 5
Goosneck pin
Lümmelbeschlag-Achse
- 6 - 18061605: Anneau brisé SSI
Split ring SSI
Ringspling SSI
- 7 - 18060333: Collier barre de flèche AV
Spreader root front
Salingarm Flansch vorne
- 8 - 18060334: 1/2 collier barre de flèche AR
Spreader root rear
Salingarm Flansch hinten
- 9 - 18060302: Barre de flèche
Spreader arm
Saling
- 10 - 18060332: Support de flèche
Spreader brace
Salingstütze
- 11 - 20560590: Cable de flèche
Diamond wire
Diamondwant
- 12 - 99180020: Ridoire à vis 2 câbles
Adjuster with screw 2 wires
Locheisen 2 Kabel



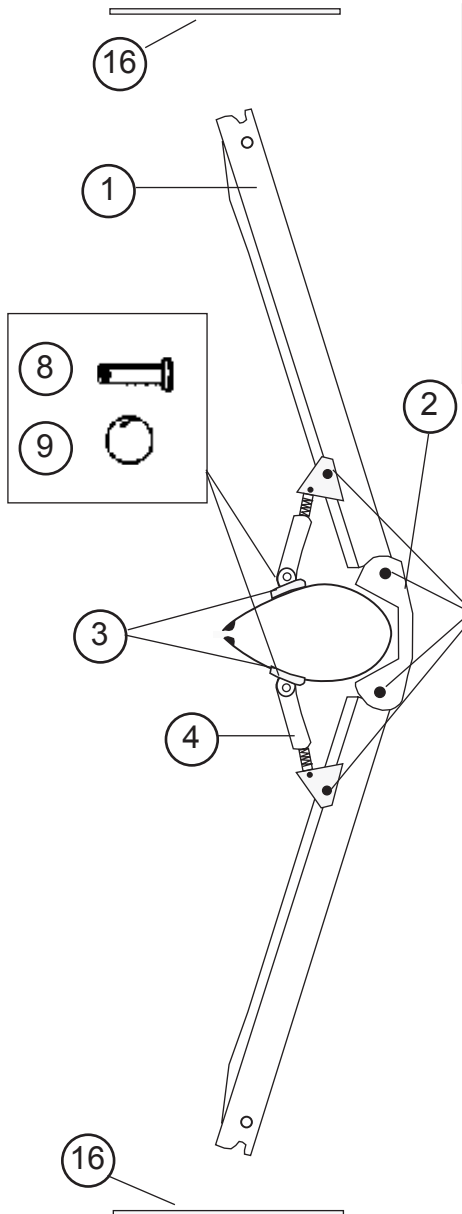
- 13- 99180015: Tole + axe ridoir câble de flèche
Diamond anchor plate + pin
- 14- 99180010: Tole réglage câble de flèche
Shield plate
Einstellplatte
- 15- 99180005: Ridoire à vis câble de flèche
Turnbuckle
Salingspanner
- 16- 18080501: Barette ridoir
PKG 2
Turnbuckle anchor plate
Salingspanner-Verankerung

- 17- 18060563: Kit protège foc
Plastic roller-diamond wire
Kit Fockschutz
- 18- 18011801: Tube de réglage barre de flèche
Spreader slide
Salingeinstellrohr
- 19- 99220815: Vis de réglage barre de flèche
(x2)
spreader tip adjuster
Salingendstück-Einstellschraube

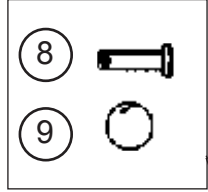
**Mât depuis 2003/
Mast since 2003**

Hobie Fox
Barre de flèche et câbles
Spreaders and diamond wires
Saling und Diamondwant

99064050 : KIT BARRE DE FLECHE cplt
SPREADER ASSEMBLY
SALING BAUSATZ

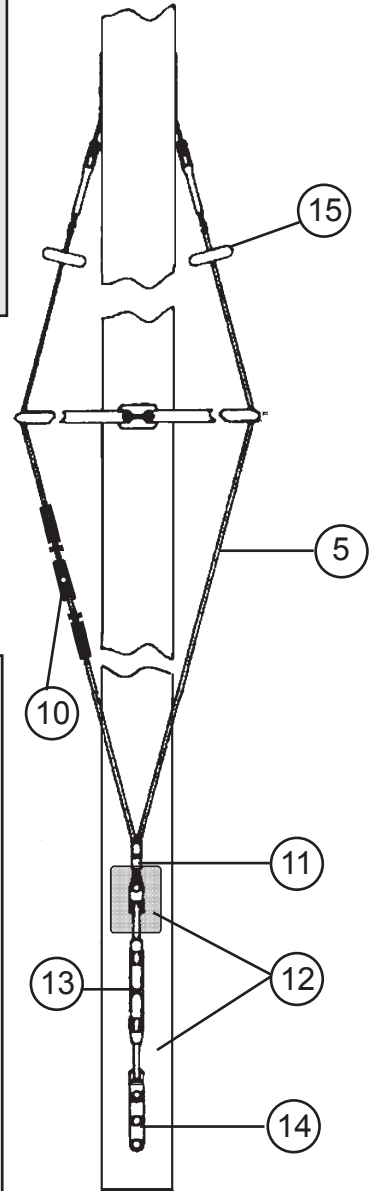


- 1 - 99064035 : Kit barre de flèche alu
Spreader assembly
Salingbausatz
- 2 - 99064025 : Ferrure inox barre de flèche AV
Spreader front attachment bracket
Salingarm Flansch vorne
- 3 - 99064030 : Ferrure alu barre de flèche AR
Spreader rear attachment bracket alu
Salingarm Flansch alu hinten
- 4 - 99064005 : Ensemble ridoir et support alu
Spreader rake adjuster barrel
- 5 - 20560590 : Câble de flèche
Diamond wire
Diamondwant



- 6
- 7

- 6 - 99064020 : Vis D4 barre de flèche 03
Screw D4
Schraube D4
- 7 - 99226003 : Ecrou indessérable D4
Nylstop nut D4
Selbstsichernde Mutter
- 8 - 99064010 : Axe percé barre de flèche
Spreader clevis pin
Salingachse
- 9 - 99064015 : Anneau brisé
Split ring
Ringsplint
- 10 - 99180020 : Ridoir à vis 2 câbles
Adjuster with screw 2 wires
Locheisen 2 Kabel
- 11 - 99180015 : Tôle + axe ridoir câble de flèche
Diamond anchor plate + pin
- 12 - 99180010 : Tôle réglage câble de flèche
Shield plate
Einstellplatte
- 13 - 99180005 : Ridoir à vis câble de flèche
Turnbuckle
Salingspanner
- 14 - 18080501 : Barette ridoir
PKG 2
Turnbuckle anchor plate
Salingspanner-Verankerung
- 15 - 18060563 : Kit protège foc
Plastic roller-diamond wire
Kit Fockschutz Trentec
- 16 - 99056271 : Lien fixation câbles flèche
PKG 10
Securing thin wire
Sicherung dünnen Kabel



Hobie Fox : Eclaté de pièces détachées / Illustrated part guide/Explosionszeichnung (2008)

PIECES DETACHEES SEULEMENT
ONLY SPARE PARTS
NUR ERSATZTEILEN

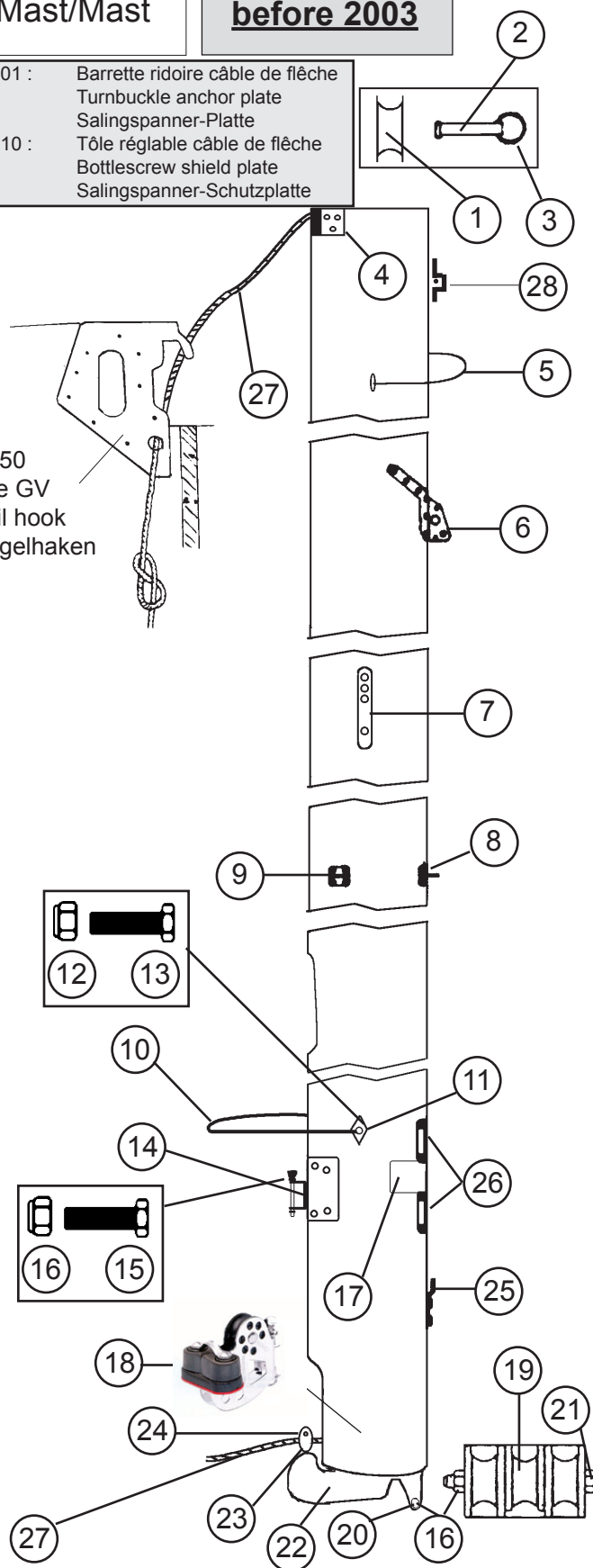
Hobie FOX
Mât/Mast/Mast

avant 2003
before 2003

- 1 - 99041011 : Rea alu D20
Aluminium sheave D20
Alu Rolle D20
- 2 - 99220047 : Axe percé
Clevis pin
Bolzen gebohrt
- 3 - 99220031 : Anneau brisé
Split ring
Ringsplint
- 4 - 20041755 : Fixation du hook
Hook fastening
Haken-Befestigung
- 5 - 18041721 : Collier de spi
Mast tang spi
Mastbeschlag Spi
- 6 - 21041720 : Ferrure de capelage
Mast tang
Mastbeschlag
- 7 - 21080511 : Barrette cable de flèche
Diamond wire holder
Salingdraht-Mastbeschlag
- 8 - 18060333 : Collier barre de flèche AV
Spreader root forward
Saling Ringflansch vorder
- 9 - 18060334 : Collier barre de flèche AR
Spreader root aft
Saling Ringflansch hinten
- 10 - 17060302 : Bras de rotation de mât
Mast rotator
Rotationsarm
- 11 - 18062717 : Plaque de compression
Mast rotator compression plate
Rotationsarm-Mastplatte
- 12-99220012 : Ecrou indessérable D8
Nylstop nut
Selbstsichernde Mutter
- 13- 99220307 : Vis TH 8x110
Screw TH 8x110
Schraube TH 8x110
- 14- 18011865 : Embase de vit mulet
Gooseneck base
Lümmel-Mastbeschlag
- 15- 99220311 : Vis TH
TH Screw
Schraube TH
- 16- 99220019 : Ecrou nylstop 6
Nylstop nut 6
Selbstsichernde Mutter 6
- 17- 14041723 : Autocollant de sécurité
Mast caution label
Sicherheitsaufkleber
- 18- 99080540 : Tourelles cunningham
Dowhaul swivel Camcleat
Drehklemme Vorliekstrecker
- 19- 17041750 : Réa de vit mulet
Gooseneck sheave
Lümmelbeschlag Rolle
- 20- 99500332 : Vis 6x60
Screw 6x60
Schraube 6x60
- 21- 99220094 : Vis 6x80
Screw 6x80
Schraube 6x80
- 22- 18000050 : Base de mât
Mast base
Mastfußpfanne
- 23- 14061245 : Axe barre 6x32
Tiller connection pin
Anlenkstange Bolzen
- 24- 99500114 : Poulie simple tangon 28 mm
Pole single block
Einfacher Block Spibaum

- 25- 18080501 : Barrette ridoire câble de flèche
Turnbuckle anchor plate
Salingspanner-Platte
- 26- 99180010 : Tôle réglable câble de flèche
Bottlescrew shield plate
Salingspanner-Schutzplatte

20041750
Hook de GV
Mainsail hook
Großsegelhaken



- 27- 18060408 : Drisse de grand-voile
Main halyard rope
Großfallleine
- 28- 99500490 : Poulie de drisse de spi 416
Spi halyard block
Spinnakerfall-Block

20542700 (2007) Mât complet ss tourelle
 20542710 (2008) Complete mast w/o block
 Mast komplett o. Cunningham

Hobie Fox Mât/Mast/Mast

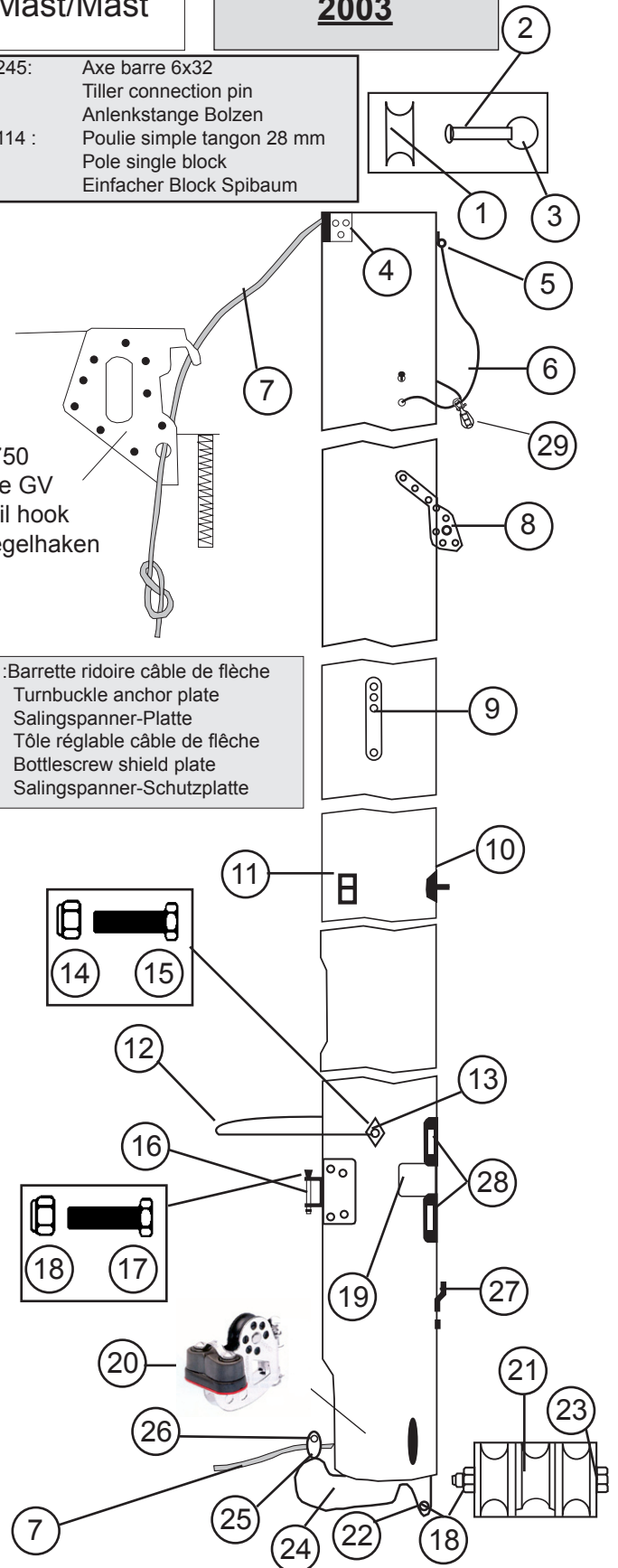
depuis/since/ab
2003

- 1 - 99041011 : Rea alu D20
Aluminium sheave D20
Alu Rolle D20
- 2 - 99220602 (x5) : Axe percé vit mulet
Clevis pin gooseneck
Bolzen gebohrt f. Lümmelbeschlag
- 3 - 99220230 (x10) : Anneau brisé
Split ring
Ringsplint
- 4 - 20041755 : Fixation du hook
Hook fastening
Haken-Befestigung
- 5 - 99220238 : Ferrure fixation Dragoon
Tang Dragoon
Beschlag Dragoon
- 6 - 99300565 : Cordage collier de spi D4
Mast rope spi D4
Mastleine Spi D4
- 7 - 20560400 : Drisse de grand-voile
Main halyard rope
Großfalleine
- 8 - 21041720 : Ferrure de capelage
Mast tang
Mastbeschlag
- 9 - 21080511 : Barrette cable de flèche
Diamond wire holder
Salingdraht-Mastbeschlag
- 10 - 99064025 : Ferrure inox barre flèche
Inox spreader anchor plate
Saling Inox Platte
- 11 - 99064030 : Ferrure alu barre flèche
Spreader anchor plate alu
Saling Alu Platte
- 12 - 17060302 : Bras de rotation de mât
Mast rotator
Rotationsarm
- 13 - 18062717 : Plaque de compression
Mast rotator compression plate
Rotationsarm-Mastplatte
- 14-99056239 (x10) : Ecrou indessérable
Nylstop nut
Selbstsichernde Mutter
- 15- 99220895 (x10) : Vis TH 8x110
Screw TH 8x110
Schraube TH 8x110
- 16 - 18011865 : Embase de vit mulet
Gooseneck base
Lümmel-Mastbeschlag
- 17- 99220910 (x10) : Vis TH 6 x 35
TH Screw
Schraube TH
- 18- 99056238 (x10) : Ecrou nylstop 6
Nylstop nut 6
Selbstsichernde Mutter 6
- 19- 14041723 : Autocollant de sécurité
Mast caution label
Sicherheitsaufkleber
- 20- 99080540 : Tourelles cunningham
Dowhaul swivel camcleat
Drehklemme Vorliekstrecker
- 21- 17041750 : Réa de vit mulet
Gooseneck sheave
Lümmelbeschlag Rolle
- 22- 99220915 (x10) : Vis 6x60
Screw 6x60
Schraube 6x60
- 23- 99220022 : Vis 6x70
Screw 6x70
Schraube 6x70
- 24- 17000020 : Base de mât
Mast base
Mastfußpfanne

- 25- 14061245: Axe barre 6x32
Tiller connection pin
Anlenkstange Bolzen
- 26- 99500114 : Poulie simple tangon 28 mm
Pole single block
Einfacher Block Spibaum

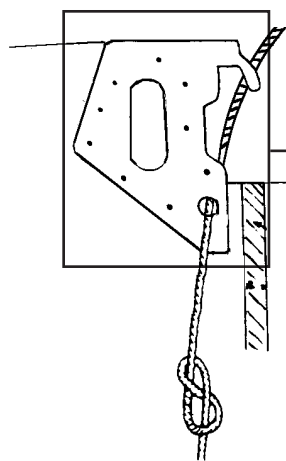
20041750
Hook de GV
Mainsail hook
Großsegelhaken

- 27- 18080502 (x2) : Barrette ridoire câble de flèche
Turnbuckle anchor plate
Salingspanner-Platte
- 28- 99180010 : Tôle réglable câble de flèche
Bottlescrew shield plate
Salingspanner-Schutzplatte



- 29 - 99500114 : Poulie simple tangon
Single block
Block einzig

Hobie FOX
Grand-voile/Main sail/Großsegel



20041750 :
Hook de grand-voile
Main hook
Großhaken

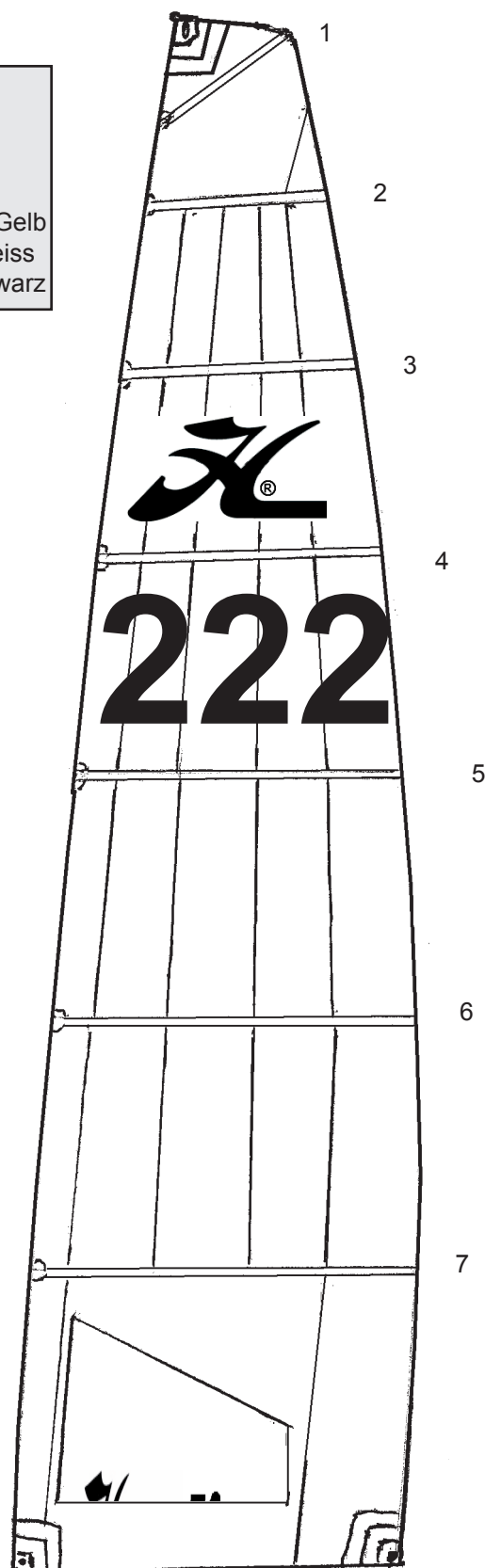
Grand-voile Hobie FOX
Hobie FOX main sail
Hobie FOX Großsegel

20530100 : Jaune/Yellow/Gelb
20530120 : blanc/white/weiss
20530130 : noir/black/schwarz

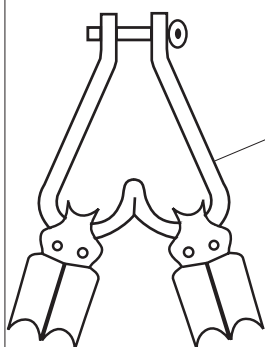
Lattes de grand-voile Hobie FOX
Hobie FOX main battens
Hobie FOX Großsegel-Latten

20534000 : Jeu de lattes de grand-voile complet
Main Batten set complete
Großsegel-Lattensatz kompl.

#1 : 20534001 soft #1 20534008
#2 : 20534002 soft #2 20534009
#3 : 20534003
#4 : 20534004
#5 : 20534005
#6 : 20534006
#7 : 20534007



CUNNINGHAM SYSTEM/VORLIELSTRECKER

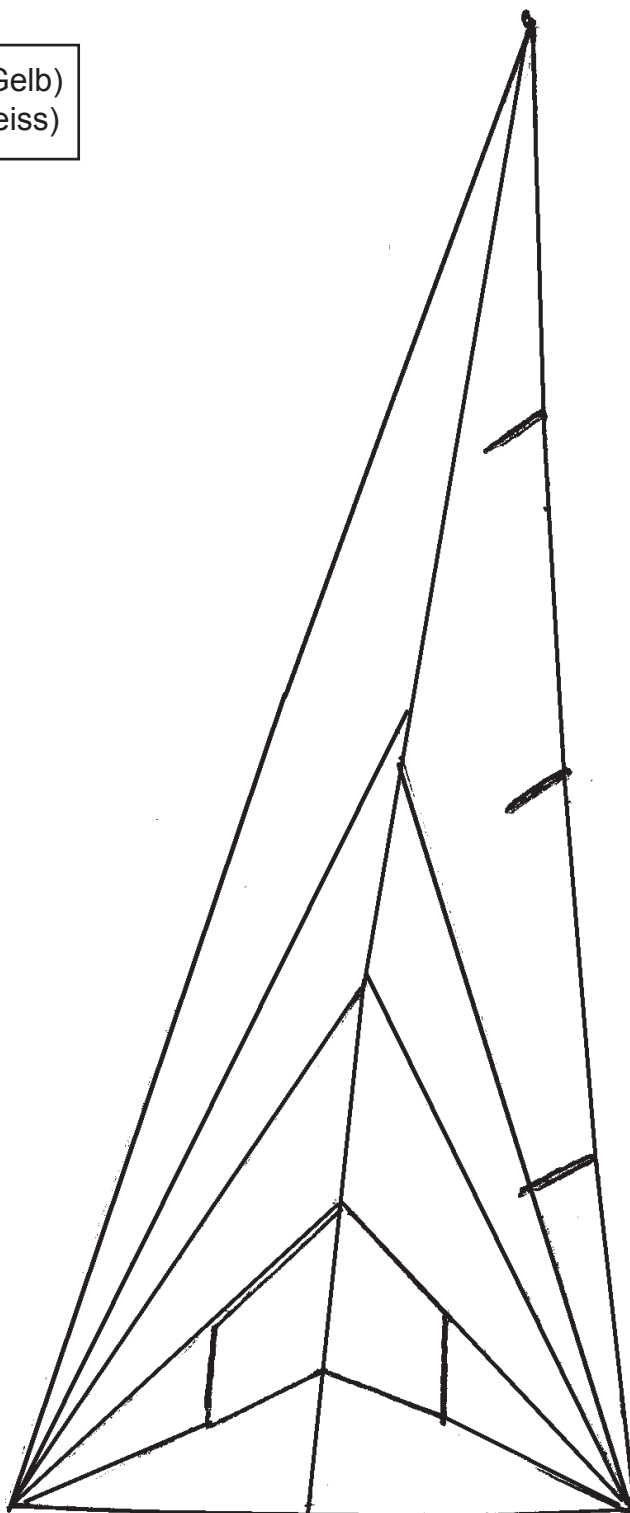


99220132 :
Manille coeur
Heart shackle

17070160 :
Poulie double
Double block
Block zweifach

Hobie FOX
Foc/Jib/Fock

20530205 (jaune/yellow/Gelb)
20530225 (blanc/white/weiss)



KIT DE BASE / BASIC KIT
18080330

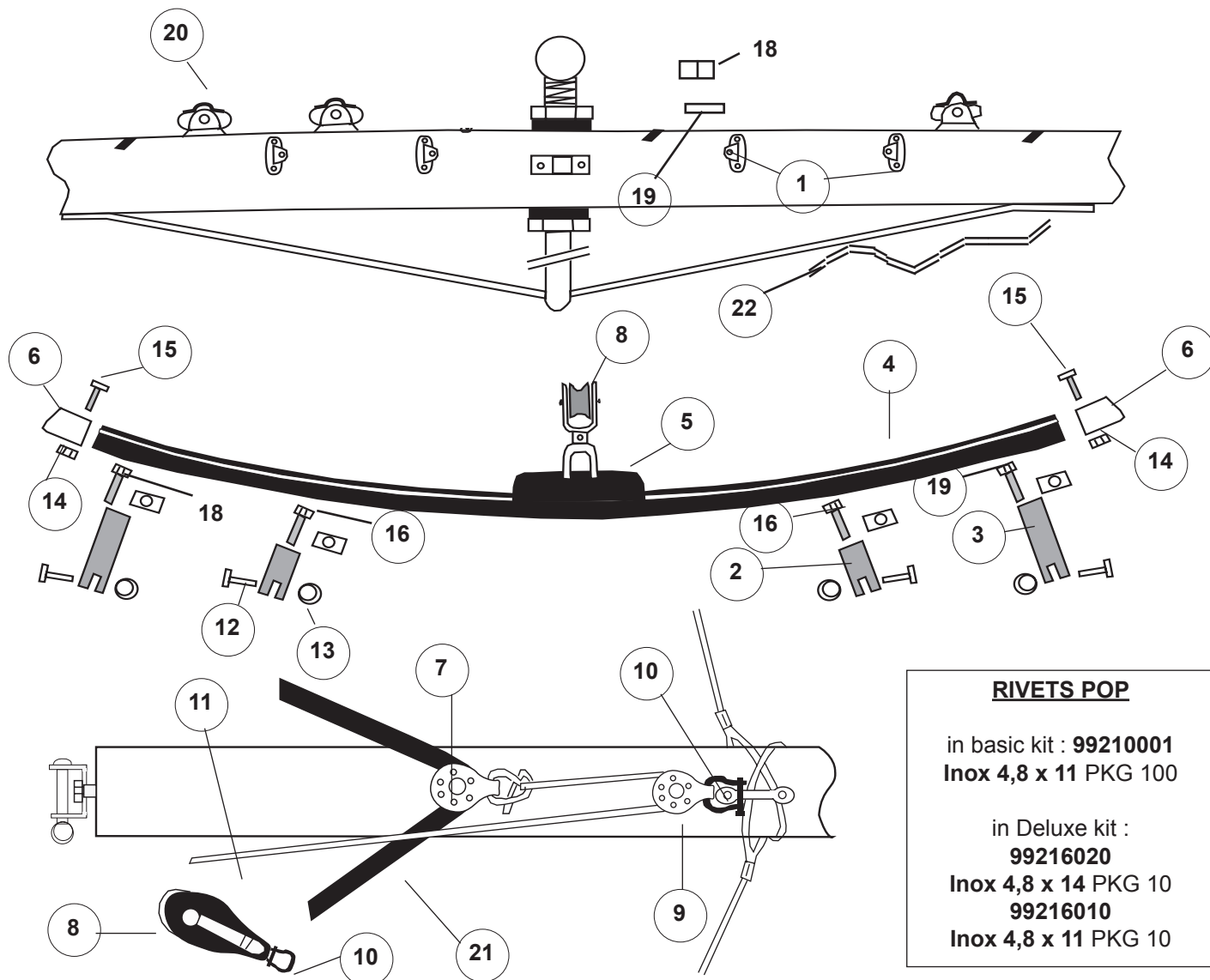
- 1 - 99000200 : Base support inox
Track support bracket
Fußschienestütze
- 2 - 99000210 : Support aluminium (court)
Track support alu (short)
Schienestütze (kurz)
- 3 - 99000211 : Support aluminium long
Track support alu (long)
Schienestütze (lang)
- 4 - 99500830 : Rail de foc incurvé
Curved track
Fockschiene (gebogen)
- 5 - 99500810 : Chariot de foc
Jib car
Focktraveller
- 6 - 99500820 : Kit embout de rail
End stop kit
Fockwagenstopper
- 7 - 17070150 : Poulie Etarquage simple
Micro block
Microumlenkrolle
- 8 - 99500850 : Poulie simple (29 mm)
29 mm carbo block
Holepunktumlenkrolle
- 9 - 99500478 : Poulie simple
Single block
Einzelblock

Hobie Fox
Foc autovireur / Self Tacking jib
Selbstwende Fock

- 10- 99220036 : Manille 4 mm
PKG 10 Shackle 4 mm
Schäkel 4 mm
- 11- 99300545 : Cordage Spectra blanc
Spectra line
Spectra-Leine
- 12- 99220047 : Axe percé 5x20
PKG 5 Clevis pin 5x20
Bolzen gebohrt 5x20
- 13- 99220031 : Anneau brisé
PKG 10 Ring clip
Ringsplint
- 14-99220015: Ecrou nylstop 5mm
PKG 10 Nylstop nut 5mm
Selbstsichernde Mutter 5
- 15- 99220199 : Vis TFBF 5x30
PKG 10 Screw TFBF 5x30
Schraube TFBF 5x30
- 16- 99220014: Vis TH 5x25
PKG 10 Screw TH 5x25
Schraube TH 5 x25
- 17- 99220320 : Vis TFF 5x60
PKG 10 Screw
Schraube

**Pour le kit Deluxe/ For Deluxe kit /
Für Deluxe kit**
(18080335) ajouter/add :

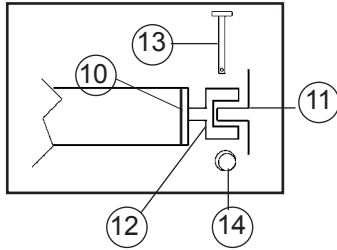
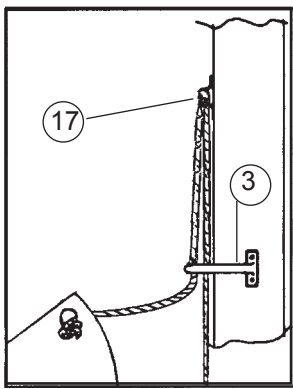
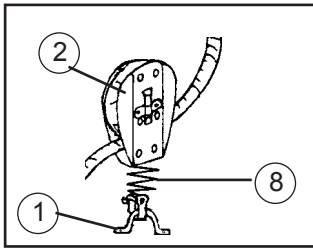
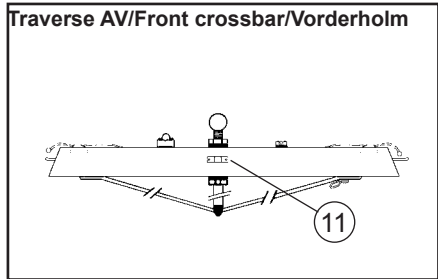
- 18-99500415 : Taquet coinreur
Cam cleat
Klemme
- 99220065 : Vis TTF 3,5x19
Screw
Schraube
- 19- 60010950 : Pontet
Eye strap
Bügel
- 20- 99500467 : Tourelle taquet
Swivel cam
Drehklemme
- 21- 99300555 : Ecoute de foc
Jib sheet
Fockshot
- 22- 99070700 : kit cordage foc autovir
line kit self tacking jib
Leinekit selbstwende F.



RIVETS POP

in basic kit : **99210001**
Inox 4,8 x 11 PKG 100

in Deluxe kit :
99216020
Inox 4,8 x 14 PKG 10
99216010
Inox 4,8 x 11 PKG 10



Hobie FOX
Kit de spi/Spi kit

Tête
Head
Kopf

Drisse de spi / Spinnaker halyard / Spi Fall

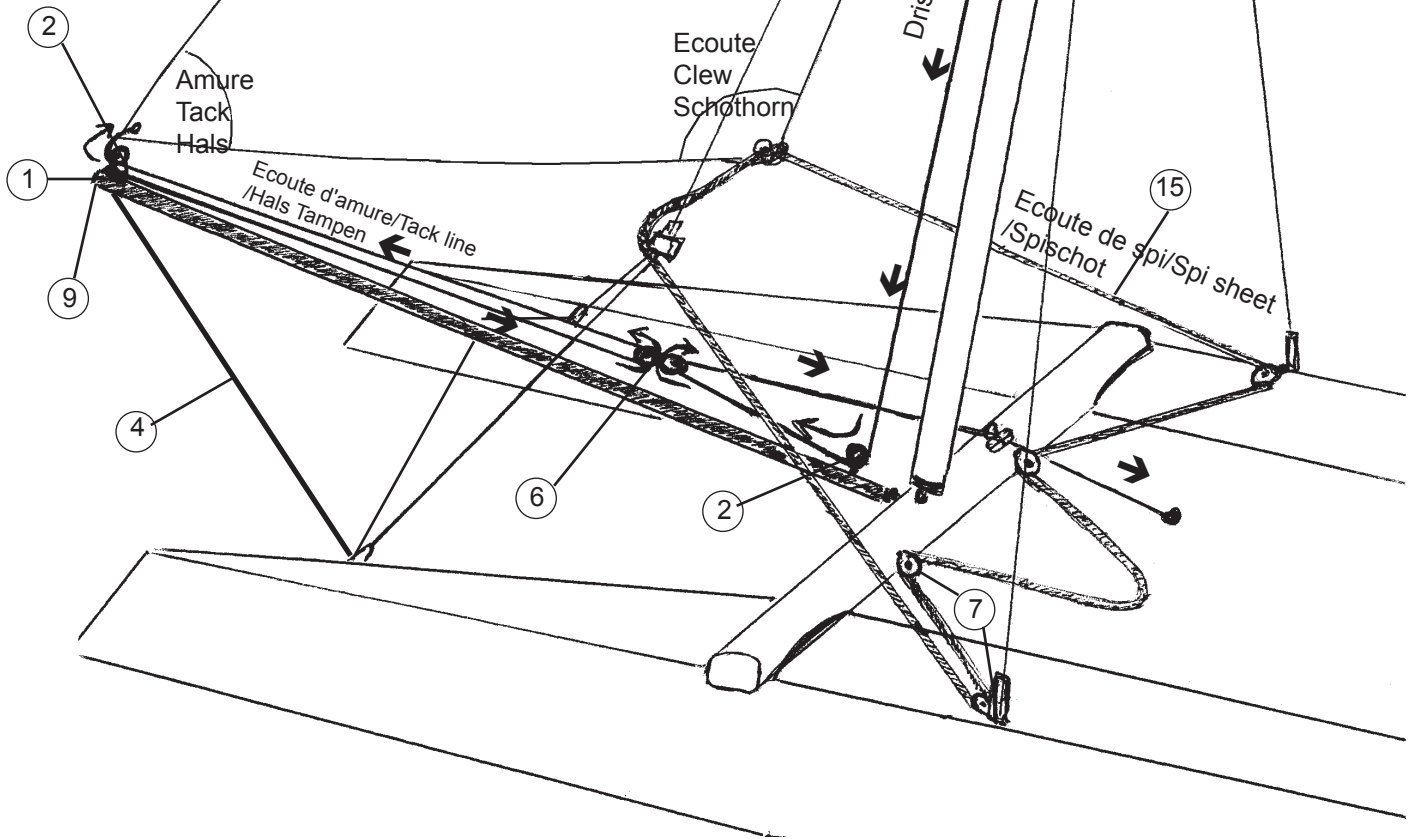
Ecoute de spi/Spi sheet

Ecoute
Clew
Schothorn

Amure
Tack
Hals

Ecoute d'amure/Tack line
/Hals Tampen

Hobie Fox : Eclaté de pièces détachées / Illustrated part guide/Explosionszeichnung (2008)



20570320 :	Accastillage Spinnaker ss spi Complete Spinnaker kit w/o spi Spi-Rig kompl.ohne Spi
99267465 :	Sac spinnaker Spinnaker bag Spitasche
20570420 :	Sac cordages Spinnaker Fox Spi rope bag Fox Spileinetasche Fox

Hobie FOX
Kit de spi/Spi kit
Ref. : K SPIFOX

1 - 99220057 :	Pontet forgé D5 Eye strap Guseisenbeschlag
2 - 17070150 :	Poulie simple Single block Block einfach
3 - 18041721 :	Collier de spi Spi head mast fitting Mastbeschlag für Spi
4 - 20580550 :	Bride tangon Pole bridle Spibaum-Hanepot
5 - 20562635 :	Tangon de spi Spi pole Spibaum
6 - 21060060 :	Poulie tête-à-tête spi Sister block Block spi
7 - 99501000 :	Poulie winch simple Ratchet block single Knarr-Block einzig

8 - 18060142 :	Ressort poulie écoute foc/spi Spi sheet block spring Spischottblock-Feder
9 - 99220208 :	Embout tangon plast. (x5) Spi pole end cap Endstück Spibaum
10- 17569000 :	Embout tangon Spi pole end cap Endstück Spibaum
11- 16056025 :	Articulation tangon Spi pole connection Verbindung Spibaum
12- 18061320 :	Chape d'articulation tangon Spi pole connection toggle Verbindungswirbel Spibaum
13- 14061245 :	Axe barre Connection pin Bolzen
14 - 99220230 :	Anneau brisé (x10) Split ring Offener ring
15 - 18060486 :	Ecoute de spi Spi sheet Spischot

Les Poulies se montent sur les chapes d'articulation de Haubans et sur la traverse avant.

The sheet blocks are mounted at the base of the shroud adjusters and on the front crossbar.

Blöcke müssen auf den Wanten-Toggle und den Vorderholm eingestellt werden

Hobie Fox

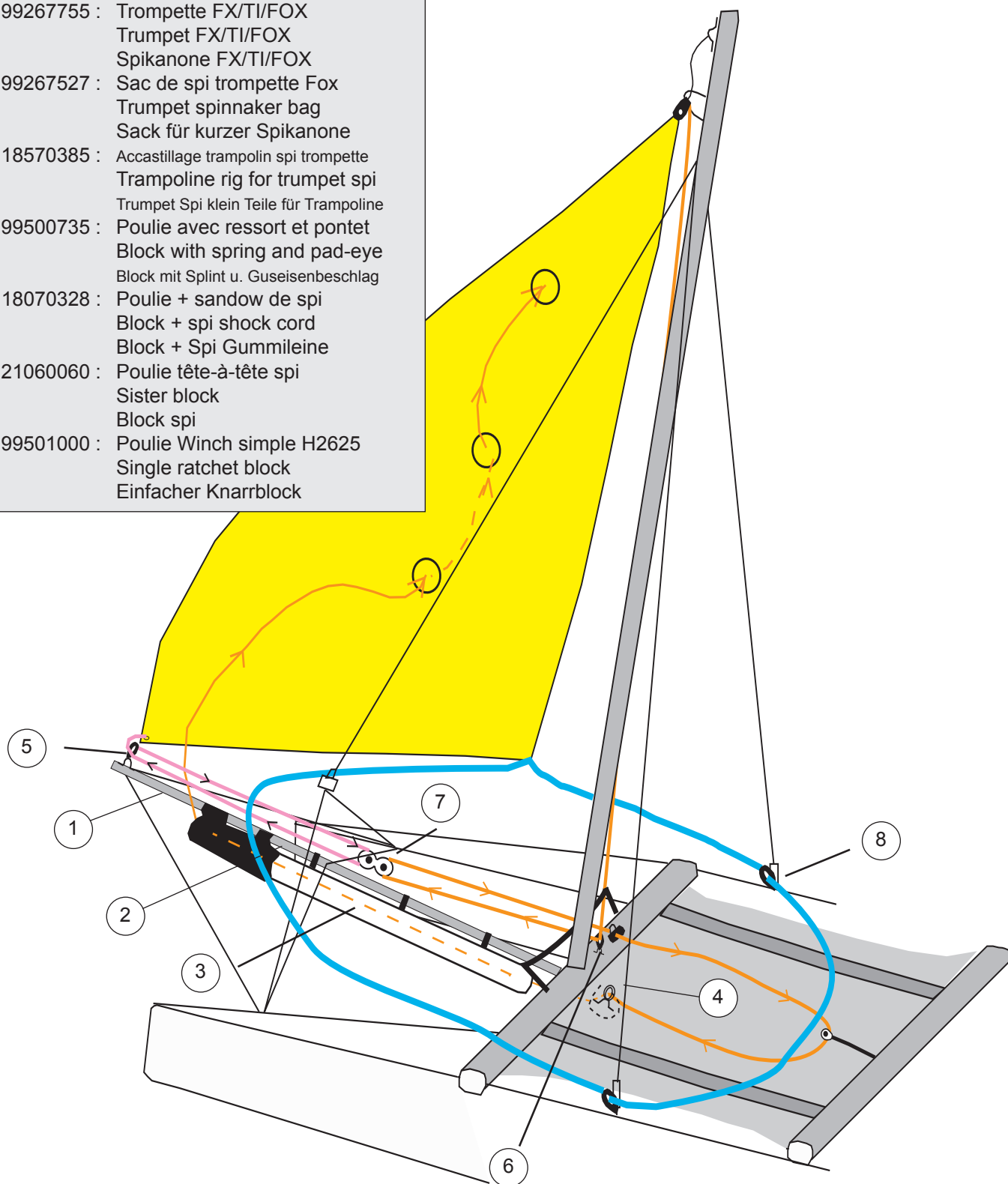
Kit de spi trompette/Spi kit trumpet

20570330 : Accastillage spi trompette + cordages
Trumpet spi kit + lines
Trumpet Spi-Kit + Leine

18060410 : Sac cord spi trompette
Spi trumpet rope bag
Spileinetasche Trumpet

18042790 : Protection base de mât
Mast base cover
Mastfuß-Schutz

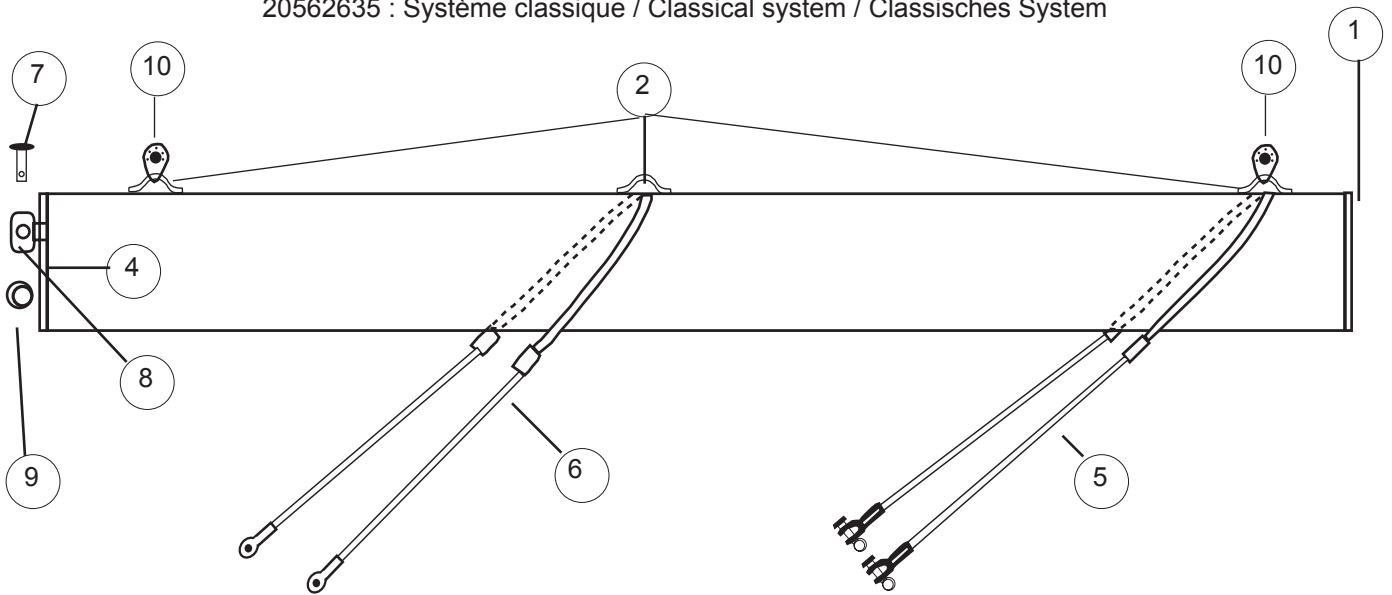
- 1 - 20562640 : Tangon de spi trompette
Spi pole trumpet
Spibaum Trumpet
- 2 - 99267755 : Trompette FX/TI/FOX
Trumpet FX/TI/FOX
Spikanone FX/TI/FOX
- 3 - 99267527 : Sac de spi trompette Fox
Trumpet spinnaker bag
Sack für kurzer Spikanone
- 4 - 18570385 : Accastillage trampoline spi trompette
Trampoline rig for trumpet spi
Trumpet Spi klein Teile für Trampoline
- 5 - 99500735 : Poulie avec ressort et pontet
Block with spring and pad-eye
Block mit Splint u. Guseisenbeschlag
- 6 - 18070328 : Poulie + sandow de spi
Block + spi shock cord
Block + Spi Gummileine
- 7 - 21060060 : Poulie tête-à-tête spi
Sister block
Block spi
- 8 - 99501000 : Poulie Winch simple H2625
Single ratchet block
Einfacher Knarrblock



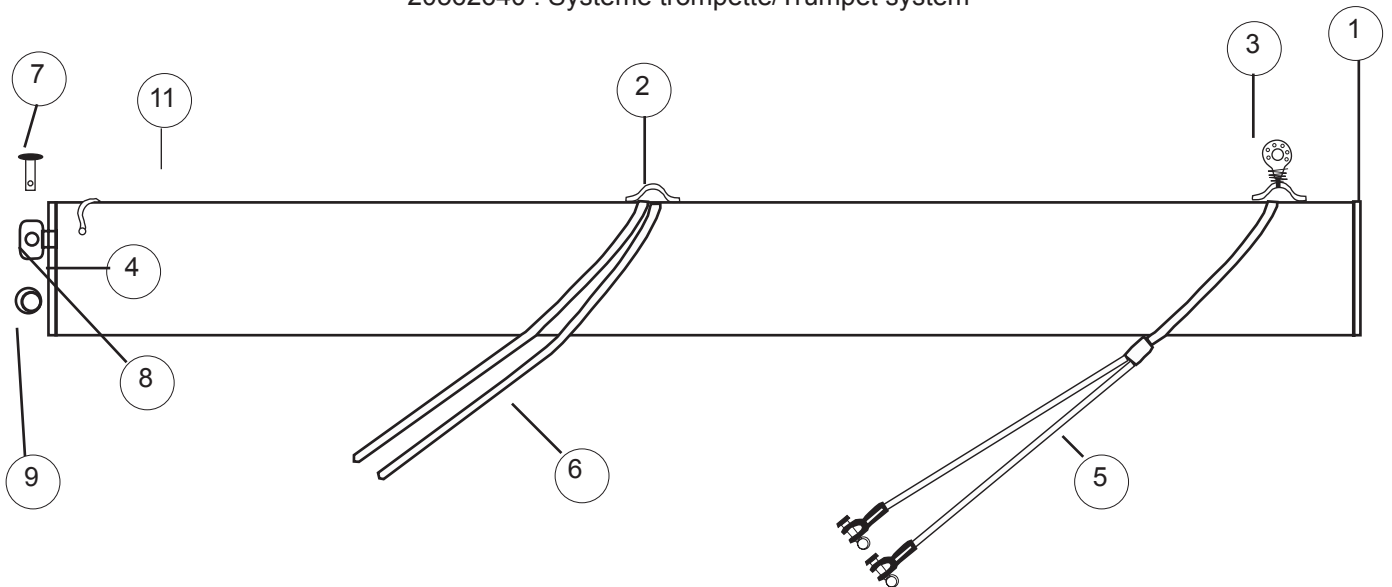
Hobie FOX

Tangon de spi/ Spinnaker pole/Spibaum

20562635 : Système classique / Classical system / Classisches System



20562640 : Système trompette/Trumpet system



Hobie Fox : Eclaté de pièces détachées / Illustrated part guide/Explosionszeichnung (2008)

1 - 99220202 :	Bouchon à ailette End cap Endstück	99300595 :	Cordage Dynema noir (trompette) Dynema line black (trumpet) Dynamaleine schwarz (Trumpet)
2 - 99220057 :	Pontet forgé D5 Pad-eye Guseisenbeschlag	7 - 14061245 :	Axe barre Connection pin Bolzen
3 - 99500735 :	Poulie avec ressort et pontet 29mm Block with spring and eye strap Block mit Splint und Guseisenbeschlag	8 - 18061320 :	Chape d'articulation tangon Spi pole connection toggle Verbindungswirbel Spibaum
4 - 17569000 :	Embout bôme percé Boom end cap drilled Baumendstück gebohrt	9 - 99220231 :	Anneau brisé Split ring Offener Ring
5 - 20580550 :	Bride tangon Fox Pole bridle Fox Spibaum-Hanepot Fox	10-17070150 :	Poulie étarquage simple Single block Block einzig
6 - 20580560 :	Bride cunningham tangon (classique) Pole support wire Spibaum-Gurtel	11- 60010950 :	Pontet nylon kayak Nylon pad-eye Guseisenbeschlag Nylon

Hobie FOX SPINNAKER



Spi classique/Classical spi

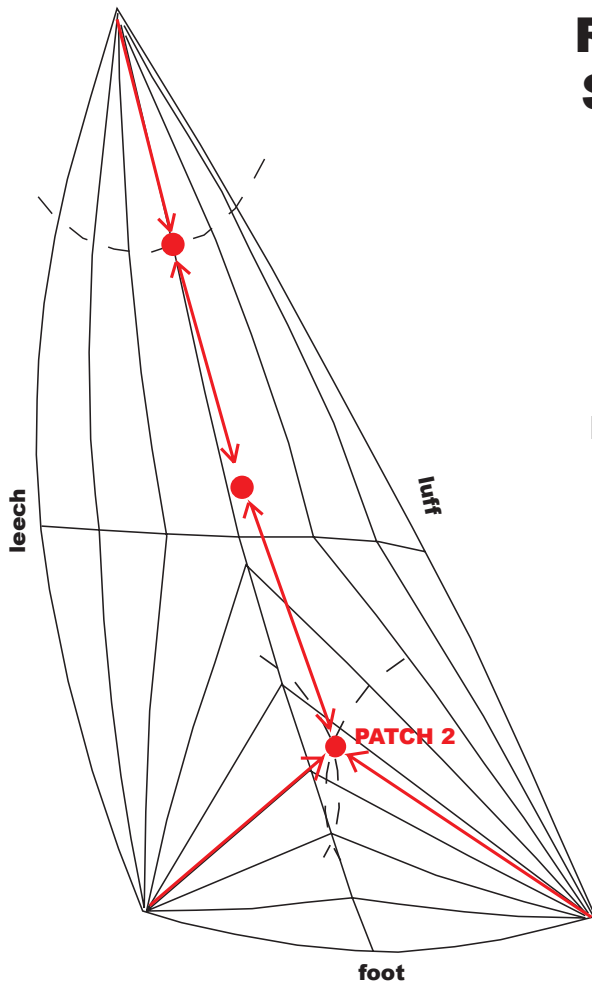
20530300 "Hobie Cat" jaune/yellow/Gelb
20530310 Jaune/Yellow/gelb

20530320 "Hobie Cat" blanc/white/weiss
20530325 blanc/white/weiss

Spi pour avoir trompette/Trumpet Spi

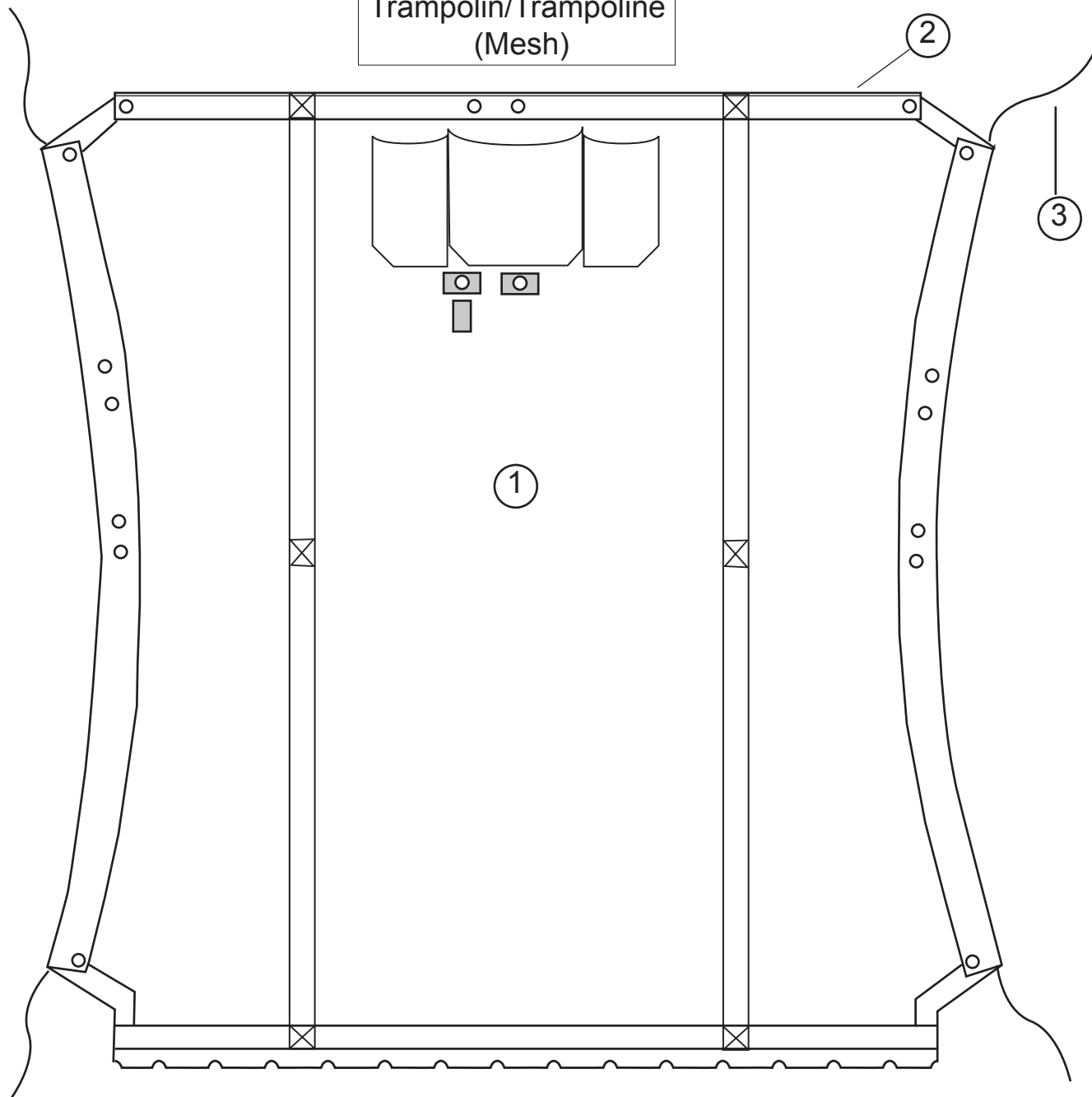
20530340 Blanc/White/Weiss
20530345 Jaune/Yellow/Gelb
20530350 Rouge/Red/Rot

RETRIEVER PATCHES SPINAKER TRUMPET



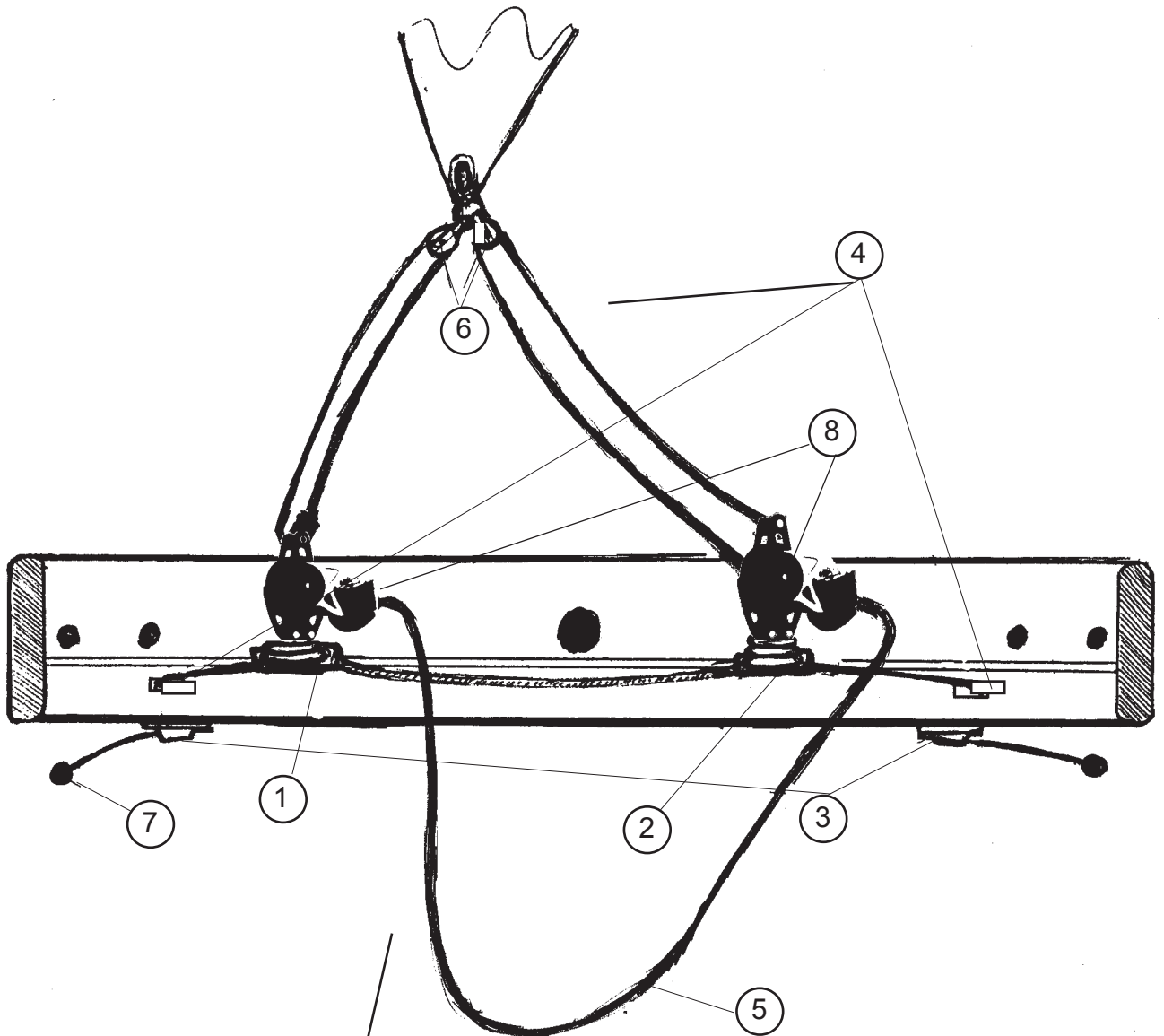
	Patch 2	Intermediate	Patch 1
Fox	2,5 m	A=B	2,45 m

Hobie FOX
Trampoline/Trampoline
(Mesh)



- 1 - 20525810 : Trampoline Fox 2005
Trampoline Fox 2005
- 2 - 20525000 : Jonc Trampoline Fox
Fibreglass lacing rod
- 3 - 18070480 : Bout de trampoline Vectran
Trampoline lacing Vectran
Trampolineleine Vectran

Hobie FOX
 Barber de foc/Jib barber hauler
 (avant/prior/vor 2003)



- 1 - 18580055 : Glissière chariot de foc G
 Jib slide left
 Fockschotschlitten links
- 2 - 18580060 : Glissière Chariot de foc D
 Jib car assembly starboard
 Fockschotschlitten rechts
- 3 - 99500540 : Taquet
 Clamcleat
 Klemme
- 4 - 99500545 : Poulie Barber Foc
 Exit block
 Umlenkrolle

- 5 - 20560415 : Ecoute de foc
 Jib Sheet
 Fockschot
- 6 - 99500114 : Poulie point d'écoute de foc
 Jib clew block
 Fockschotblock
- 7 - 99500103: Boule d'arrêt
 PKG 5
 Stop ball
 Plastikugel
- 8 - 99500800: Poulie de foc + ressort
 Jib block assembly
 Fockblock mit Feder

Hobie FOX
Palan de grand-voile/Mainsheet system
Großschot-System

20560410 :
Ecoute de GV
Mainsheet
Großschott



- | | |
|----------------|---|
| 1 - 99501005 : | Poulie quadri carbo 57 mm
Carbo block fourfold 57 mm
Carbo 4-fach Block 57 mm |
| 2 - 99500136 : | Poulie winch triple
Threefold ratchet block
Dreifacher Knarrblock |

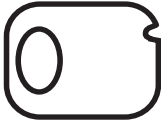
20562950
gauche
left
links

Hobie FOX
Sport Wing Assembly
Ailes Sport
Sport-Wing

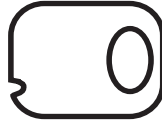
20562955
droit
right
rechts

Assise aile sport
Wing tube sport

20562960 = Gauche/left/links
20562965 = Droite/right/rechts

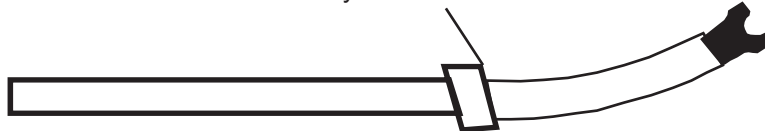


18062741
Bouchon de trav. AV gauche
Beam cap front left
Vorderholmendstück links



18062742
Bouchon de traverse AV droit
Beam cap front right
Vorderholmendstück rechts

99100001
Tube plymouth
Plymouth tube



18062930
Bras d'aile sport complet
Wing arm sport complete
Wingarm Sport Komplett

18041733
Casting embout wing
End casting wing

99220142
Vis 6 x 60
Bolt 6 x 60
Bolzen 6 x 60

99216004 PKG10
Rivet 4.8x19
Pop rivet 4.8x19
Popniete 4.8x19

99216020 PKG 10
Rivet 4,8 x 14
Rivet 4,8 x 14
Popniete 4,8 x 14

99220201
Embout plast. 45 mm
End cap plast. 45 mm
Endstück 45 mm

99220032 PKG 10
Rondelle inox 6 mm
Washer stainless 6 mm
Unt.Scheibe inox 6 mm

99220019 PKG 10
Ecrou indessérable 6 mm
Nylstop nut 6 mm
Selbstsichernde Mutter 6 mm



18062743
Bouchon de trav. AR gauche
Boom cap rear left
Achterholmendstück links



18062744
Bouchon de traverse AR droit
Boom cap rear right
Achterholmendstück rechts

17025810
Embout plast. 48 mm
End cap plast. 48 mm
Endstück 48 mm

20506050 PKG 4
Neoprene
Neoprene
Antirutsch-belag

20562910 : Aile gauche s/s trampoline
Left wing w/o trampoline
Wing links o. Trampoline

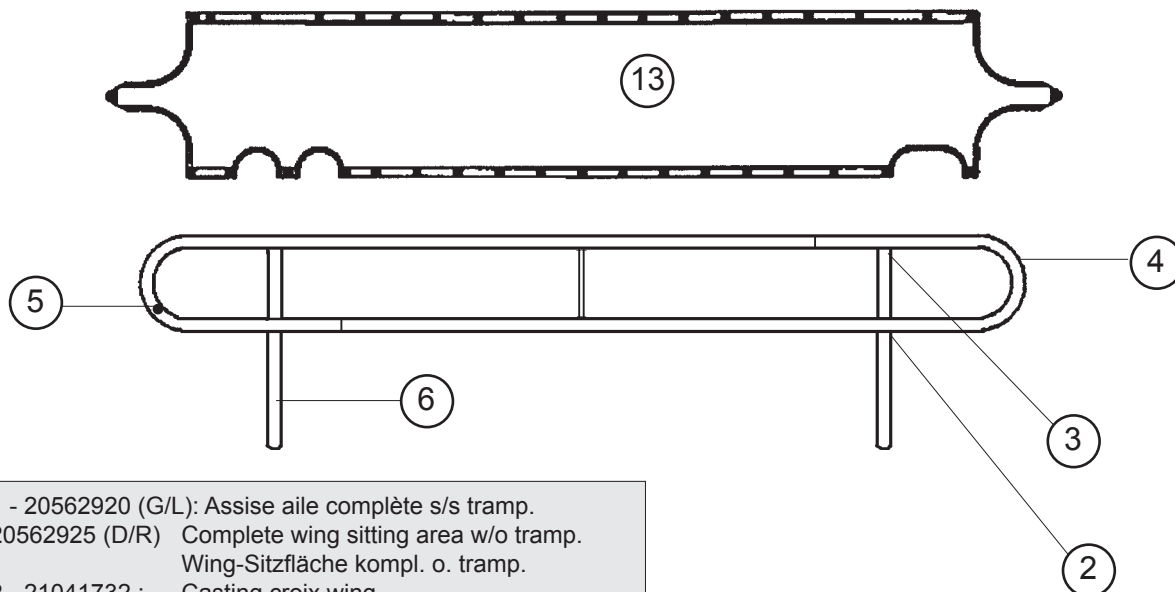
20562900 : Aile droite s/s trampoline
Right wing w/o trampoline
Wing rechts o. Trampoline

Depuis Sept 99
Since Sept 99
Ab Sept 99

Hobie FOX

Kit d'ailes classiques/ Classic wings kit K L FOX

ss tramp./wo tramp./o. Tramp.



1 - 20562920 (G/L): Assise aile complète s/s tramp.
20562925 (D/R) Complete wing sitting area w/o tramp.
Wing-Sitzfläche kompl. o. tramp.

2 - 21041732 : Casting croix wing
Cross casting wing
Kreuz-Gussecke Wing

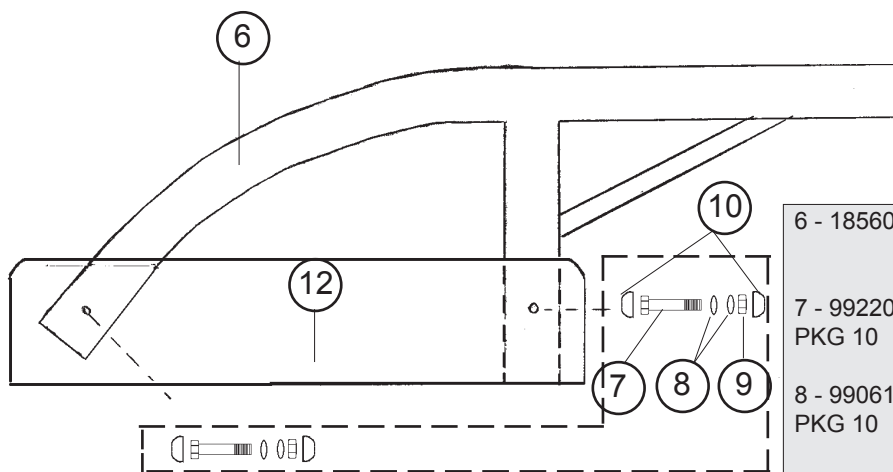
3 - 21041733 : Casting embout wing
Wing end casting
Gußeckendstück Wing

4 - 21062930 : Assise aile nue noire
Wing sitting area bare black
Wing-Sitzfläche roh schwarz

5 - 99210048 : Bouchon d'assise
End cap wing sitting area
Endstück Wing-Sitzfläche

99210050: Rivet bouchon étanche
Rivet cap watertight
Niete-Dichtungshülse
PKG 10

99216004 : Pop inox TB 4,8 x 19
Pop rivet ss 4,8 x 19
Popniete 4,8 x 19



12- 18560360 : Fixation bras d'aile avant
Mounting front wing arm
Wingarm-Befestigung vorne

18560365 : Fixation bras d'aile arrière
Mounting rear wing arm
Windarm-Befestigung hinten

13- 18025895 : Trampoline d'aile mesh x 2
Wing mesh trampoline x 2
Netztrampoline f. Wing x 2

6 - 18560340 : Bras d'aile complet
Wing arm complete
Wingarm komplett

7 - 99220044 : Vis TH 8x75
Screw TH 8x75
Schraube 8x75
PKG 10

8 - 99061110: Rondelle D8
Washer D8
UnterlegscheibeD8
PKG 10

9 - 99220012: Ecrou indessérable D8
Nylstop nut D8
Selbstsichernde Mutter D8
PKG 10

10- 99210045 : Capuchon de vis TH8
Screw cap
Schraube-Endstück
PKG 10

11- 20062970 : Kit montage 2 ailes
(=#7+#8+#9+#10) Mounting kit 2 wings
Aufbausatz für 2 Wings

20562970
Gauche/Left/Links

Hobie FOX

Ailes confort + Trampoline

Comfort wings + Trampoline

20562975
Droite/Right/Rechts



18062741
Bouchon de traverse AV gauche
Beam cap front left
Vorderholmendstück links



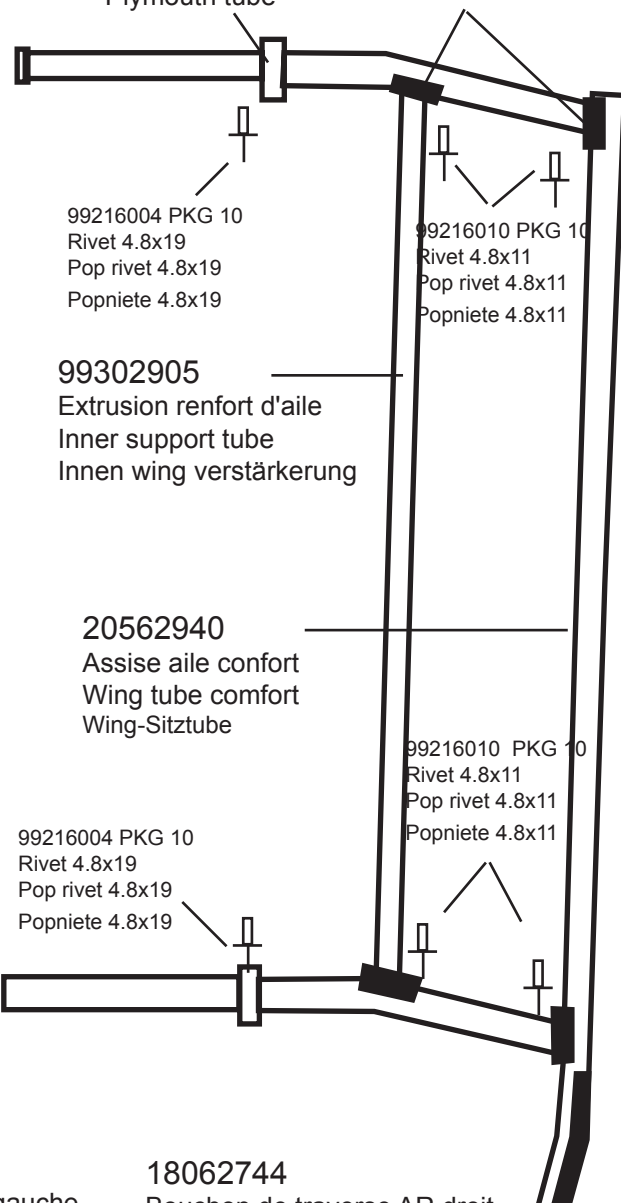
18062742
Bouchon de traverse AV droit
Beam cap front right
Vorderholmendstück rechts

17560335
Bras d'aile confort
Comfort wing arm
Wingarm comfort

99100001
Tube plymouth
Plymouth tube

18041733
Casting embout de wing
End casting wing

20525895
paire de trampoline droit/gauche
Trampoline set right/left
Trampolinesatz rechts/links



99216004 PKG 10
Rivet 4.8x19
Pop rivet 4.8x19
Popniete 4.8x19

99216010 PKG 10
Rivet 4.8x11
Pop rivet 4.8x11
Popniete 4.8x11

99302905
Extrusion renfort d'aile
Inner support tube
Innen wing verstärkerung

20562940
Assise aile confort
Wing tube comfort
Wing-Sitztube

99216010 PKG 10
Rivet 4.8x11
Pop rivet 4.8x11
Popniete 4.8x11

99220201
Embout plast.
End cap plast.
Endstück

99216004 PKG 10
Rivet 4.8x19
Pop rivet 4.8x19
Popniete 4.8x19

18062743
Bouchon de traverse AR gauche
Beam cap front left
Vorderholmendstück links



18062744
Bouchon de traverse AR droit
Beam cap front right
Vorderholmendstück rechts



17025810
Embout plast.
End cap plast.
Endstück

99506050 PKG 10
Neoprene anti-derapant
Neoprene anti-skid
Antirutsch-Belag

