



Date : 16 nov. 2020

Révision : 9

Page : 1/15

HOBIE CATSY

Eclaté des pièces détachées / Illustrated part guide / Explosionszeichnung





Date : 16 nov. 2020	Révision : 9	Page : 2/15
---------------------	--------------	-------------

HOBIE CATSY

Eclaté des pièces détachées / Illustrated part guide / Explosionszeichnung

Sommaire / Table of content / Inhalt

Page/Seiten	Intitulé / Description / Inhalt
2	Sommaire
3	Coques / Hulls / Rümpfe
4	Traverse avant / Front crossbar / Vorderholm
5	Traverse arrière / Rear crossbar / Achterholm
6	Trampoline mesh / Mesh trampoline / Netztrampoline
7	Mât / Mast
8	Câbles / Wires / Käbel
9	Haubans / Shrouds / Wanten
10	Gouvernail & barre d'accouplement / Rudder & tiller crossbar / Ruderanlage & Anlenkstange
11	Grand-voile / Main sail / Großsegel
12	Palan de grand-voile / Mainsheet system / Großschot-System
13	Foc / Jib / Fock
14	Kit redressement hawaïen / Hawaiïan righting kit / Hawaiï Aufrichtungssystem
15	Contact

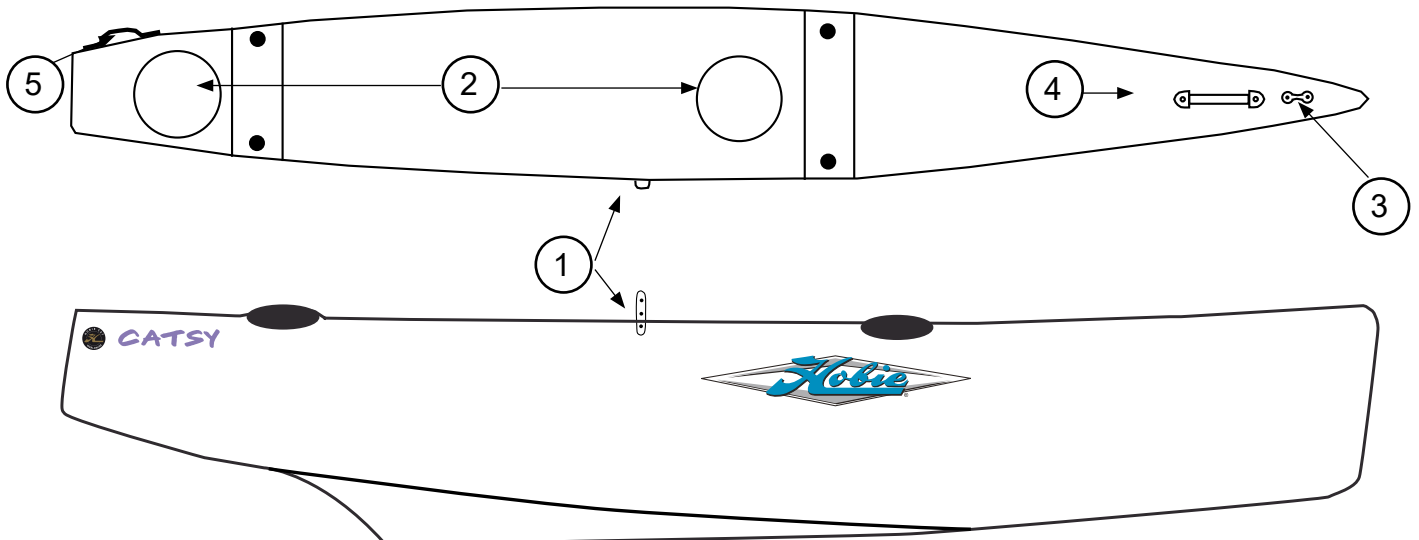
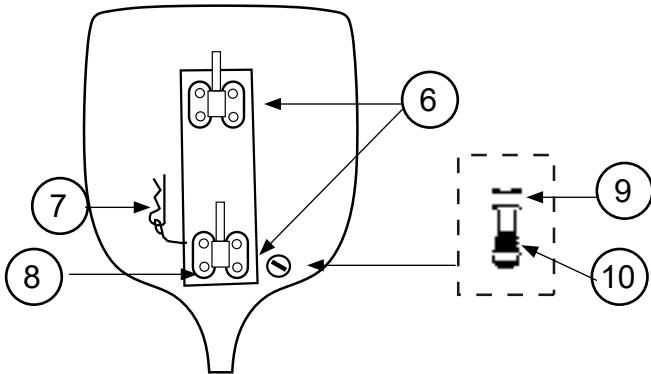
HOBIE CATSY

Eclaté des pièces détachées / Illustrated part guide / Explosionszeichnung

Coques / Hulls / Rümpfe

N°	Ref	Designation/Description/Beschreibung
	11056046	Coque droite / Right Hull / Rumpf rechts
	11056036	Coque gauche / Left hull / Rumpf links
1	99061402	Cadène de hauban (x2) Chain plate (x2) Püttingeisen (x2)
2	18056033	Trappe de visite 125 mm avec joint (Kent) Inspection port 125 mm with gasket Luckendeckel 125 mm mit Dichtung
	18056039	Trappe de visite 125 mm avec joint (RWO) Inspection port 125 mm with gasket Luckendeckel 125 mm mit Dichtung
	99220370	Vis / Screw / Schraube TCB Pozi 4.8x16 (x10)
3	99220155	Pontet forgé / Pad-eye / Bügel
	99220475	Vis / Screw / Schraube TCF 6x16

N°	Ref	Designation/Description/Beschreibung
4	13656900	Poignée / Handle / Griff
	99220017	Vis / Screw / Schraube TRL 6x16
	99220019	Ecrou indessérable D6 (x10) Nylstop nut (x10) Selbstsichernde Mutter (x10)
	99220032	Rondelle / Washer / Unterlegscheibe MD6
5	13656900	Poignée / Handle / Griff
	99220143	Vis / Screw / Schraube TRL 6x35
	99220019	Ecrou indessérable D6 (x10) Nylstop nut (x10) Selbstsichernde Mutter (x10)
	99220272	Rondelle / Washer / Unterlegscheibe
6	99056047	Fémelot inox Pintle stainless steel Ruderbeschlag Inox
	99226001	Vis / Screw / Schraube 5x40
	99220015	Ecrou indessérable D5 (x10) Nylstop nut D5 (x10) Selbstsichernde Mutter D5 (x10)
	99220083	Rondelle / Washer / Unterlegscheibe D5
7-8	13662120	Goupille + cable + vis Retaining clip + cable + screw Sicherungsclip + Kabel + Schraube
7	20502	Goupille / Retaining clip / Sicherungsclip
8	99226001	Vis / Screw / Schraube TC 5x40 (x10)
9	99220041	Joint de vidange (x10) Drain gasket (x10) Dichtung Ablasschraube (x10)
10	99220040	Bouchon de vidange (x10) Drain Plug (x10) Ablasschraube (x10)



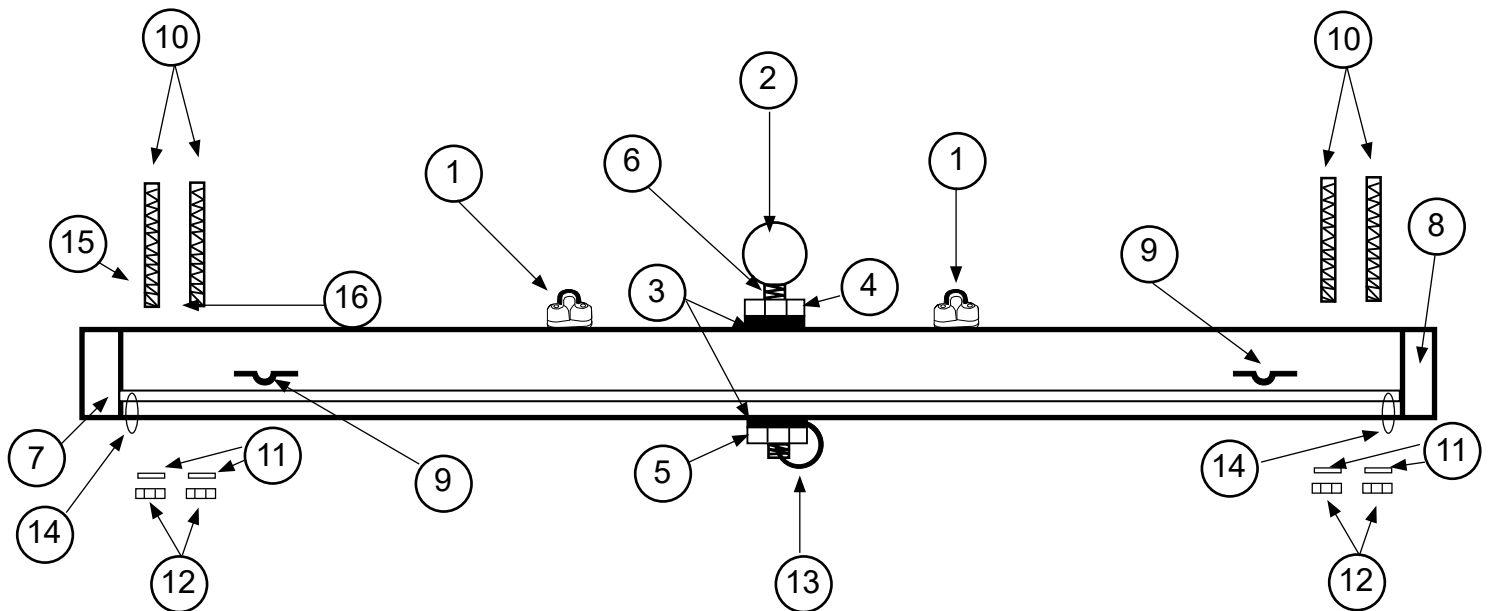
HOBIE CATSY

Eclaté des pièces détachées / Illustrated part guide / Explosionszeichnung

Traverse avant / Front Crossbar / Vorderholm

N°	Ref	Designation/Description/Beschreibung
1	11062600	Traverse avant CATSY Front crossbar CATSY Vorderholm CATSY
1	99500352	Support tourelle Clam cleat block support Drehklemme Basis
	99550955	Platine tourelle / Taquet Clam cleat block plate Platte Drehklemme block
2	21062673	Emplanture de mât noire Mast step black Mastfuss schwarz
3	99220100	Rondelle / Washer / Unterlegscheibe HM D16 (x10)
4	99220146	Ecrou / Nut / Mutter HU D16
5	99220110	Ecrou indessérable D16 Nylstop nut D16 Selbstsichernde Mutter D16
6	99219000	Tige filetée / Threaded shrank /

N°	Ref	Designation/Description/Beschreibung
7	11062591	Bouchon avant droit / arrière gauche End Cap front right / rear left Endstück vorne rechts / hinten links
8	11062590	Bouchon avant gauche / arrière droit End Cap front left / rear right Endstück vorne links / hinten rechts
9	99220057	Pontet / Pad-eye / Bügel D5
10	99222503	Goujon /Headless bolt /Bolzen ohne Kopf D8
11	99061110	Rondelle / Washer / Unterlegscheibe D8 (x10)
12	99220012	Ecrou indessérable D8 (x10) Nylstop nut D8 (x10) Selbstsichernde Mutter D8 (x10)
13	18042713	Anneau inox / Stainless steel ring (x2)
14	99300675	Cordage noir D3 Black line D3 Leine D3 schwarz
	99220029	Demi-bille nylon / Nylon half ball
	13500030	Casting intérieur / Inside castings



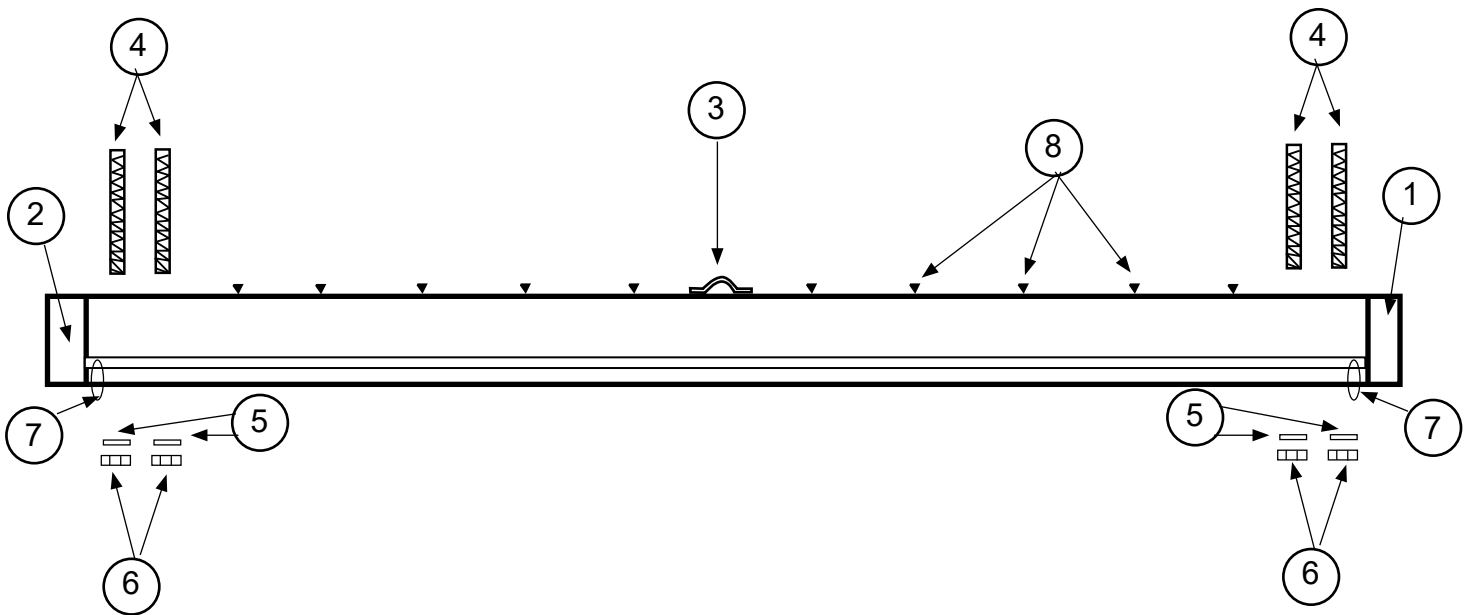
HOBIE CATSY

Eclaté des pièces détachées / Illustrated part guide / Explosionszeichnung

Traverse arrière / Rear crossbar / Achterholm

N°	Ref	Designation/Description/Beschreibung
1	11062500	Traverse arrière CATSY Rear crossbar CATSY Achterholm CATSY
1	11062591	Bouchon avant droit / arrière gauche End Cap front right / rear left Endstück vorne rechts / hinten links
2	11062590	Bouchon avant gauche / arrière droit End Cap front left / rear right Endstück vorne links / hinten rechts
3	99220155	Pontet / Pad-eye / Bügel
4	99222503	Goujon / Headless bolt / Bolzen ohne Kopf D8
5	99061110	Rondelle / Washer / Unterlegscheibe D8 (x10)

N°	Ref	Designation/Description/Beschreibung
6	99220012	Ecrou indessérable D8 (x10) Nylstop nut D8 (x10) Selbstsichernde Mutter D8 (x10)
7	99300675	Cordage noir D3 Black line D3 Leine D3 schwarz
	99220029	Demi-bille nylon / Nylon half ball
8	99500700	Bouton de laçage Trampoline lacing post Trampolinebinse
	13500030	Casting intérieur / Inside castings

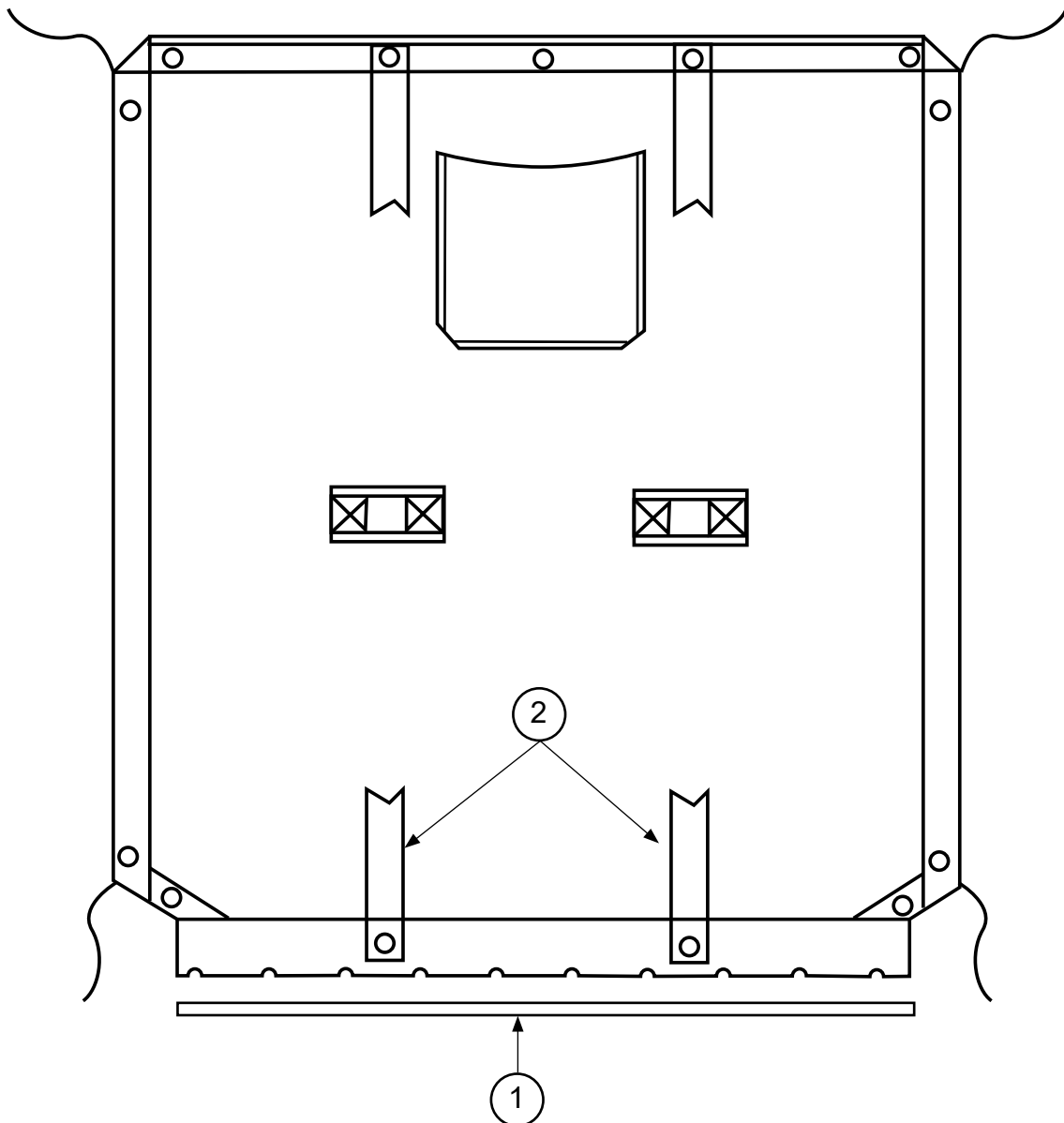


HOBIE CATSY

Eclaté des pièces détachées / Illustrated part guide / Explosionszeichnung

Trampoline mesh / Mesh trampoline / Netztrampoline

N°	Ref	Designation/Description/Beschreibung
	11025800	Trampoline mesh Mesh trampoline Netztrampoline
1	11025000	Jonc de laçage en fibre de verre fibreglas lacing rod Fiberglasstange
2	11025999	Sangles de rappel Footstraps Ausreitsgürtel

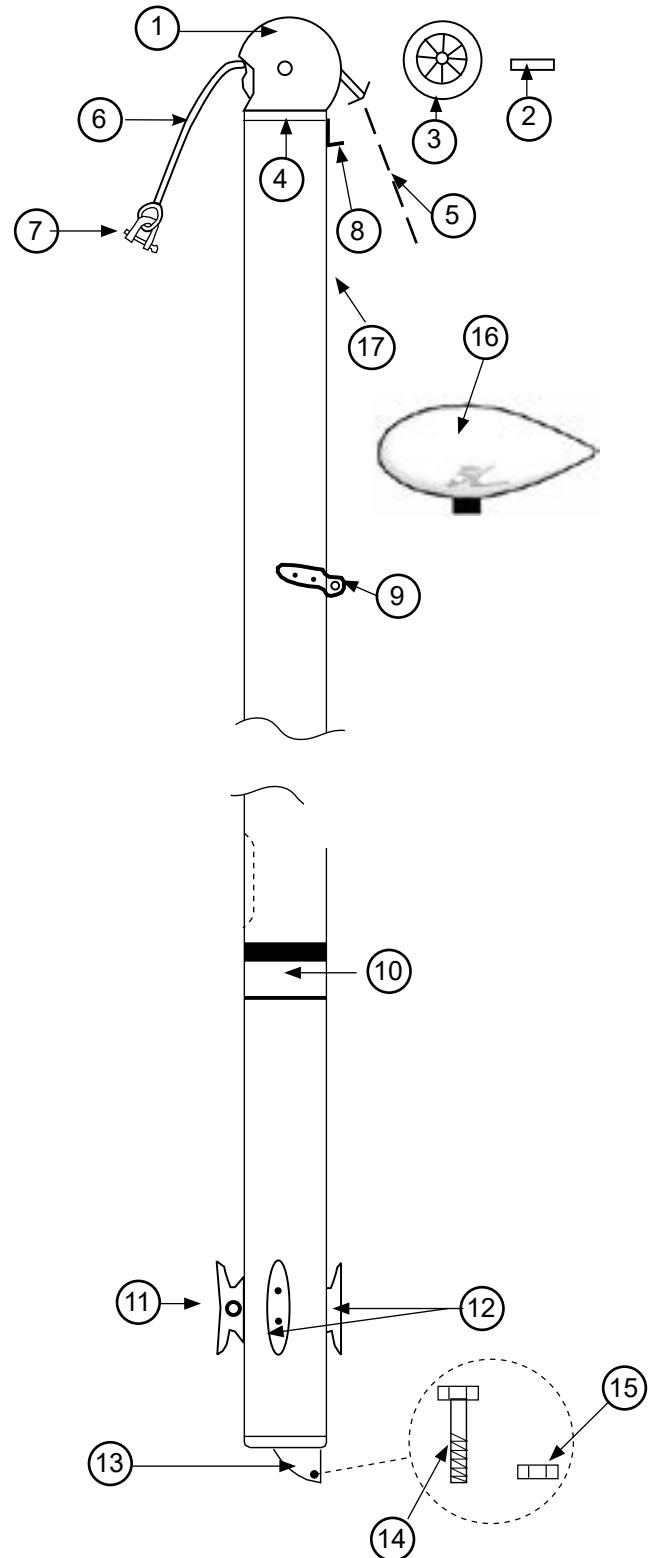


HOBIE CATSY

Eclaté des pièces détachées / Illustrated part guide / Explosionszeichnung

Mât / Mast

N°	Ref	Designation/Description/Beschreibung
1-16	11042700	Mât petit modèle / Mast small model
	11042710	Mât grand modèle / Mast big model
1-3	14042710	Tête de mât complète Mast head complete Mastkopf komplett
1	14000015	Tête de mât noire Black mast head Mastkopf schwarz
2	14041713	Axe tête de mât (x5) Sheave pin mast head (x5) Bolzen Mastkopf (x5)
3	14041712	Rea nylon tête de mât Mast head nylon sheave Mastkopfrolle
4	14042720	Sceau Mât plastic Mast plug nylon Mast Abdichtung Nylon
5	11041750	Drisse câble GV Main halyard wire Grossfall Kabel
6	11070465	Drisse cordage / Main halyard rope / Großfall
7	99220035	Manille / Shackle / Schäkel D6 (x10)
8	14041721	Hook de drisse / Halyard hook / Fallhaken
9	14041722	Ferrure capelage / Mast tang / Mastbeschlag
10	14041723	Autocollant de sécurité Mast caution label Sicherheitsaufkleber
11	14041715	Taquet étarq amure / Downhall cleat / Klampe (x10)
12	99220050	Taquet de drisse (x10) Halyard cleat (x10) Niederholer Mastklemme (x10)
	99220051	Vis / Screw / Schraube TFBF 4X30 (x10)
	99220052	Ecrou carré / Square nut / Quadratische Mutter
13	13600010	Base mât noire Black mast base Mastfuss schwarz
14	99220116	Vis / Screw / Schraube TH 6x55 (x10)
15	99220019	Ecrou indessérable D6 (x10) Nylstop nut (x10) Selbstsichernde Mutter (x10)
16	KFPM	Flotteur de mât / Mast floating device / Torpedo
	99210050	Bouchons étanches (x10) Waterproof plugs (x10) Wasserdicht-Dichtungen (x10)



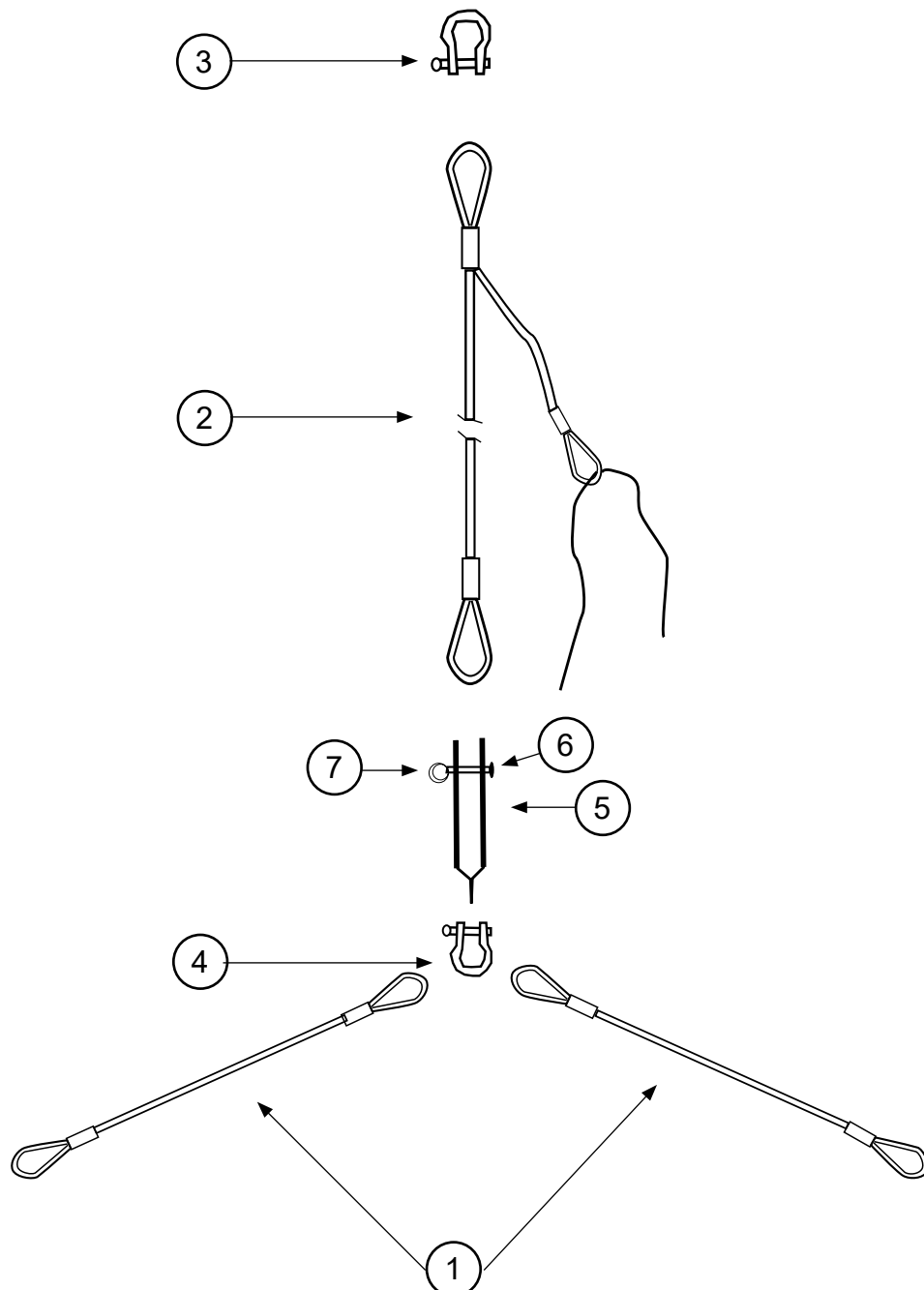
HOBIE CATSY

Eclaté des pièces détachées / Illustrated part guide / Explosionszeichnung

Etai & brides / Forestay & Bridles / Vorstag & Hahnepot

N°	Ref	Designation/Description/Beschreibung
1-3	11070500	Jeu de câbles CATSY Wire set CATSY Käbelsatz CATSY
1	11070510	Brides / Briddles / Hahnepot
2	11070530	Etai câble / Forestay / Vorstag Kabel
3-7	11070300	Sac accastillage / Rig bag / Takelage
3	18060007	Manille large / Large shackle / Schäkel breit

N°	Ref	Designation/Description/Beschreibung
4	99220035	Manille lyre / Shackle / Schäkel D6 (x10)
5	99220033	Latte ridoire universelle Stay adjuster Locheisen
6	99220034	Axe percé / Clevis pin drilled / Bolzen gebohrt (x10)
7	99220031	Anneau brisé / Split ring / Ringsplint (x10)

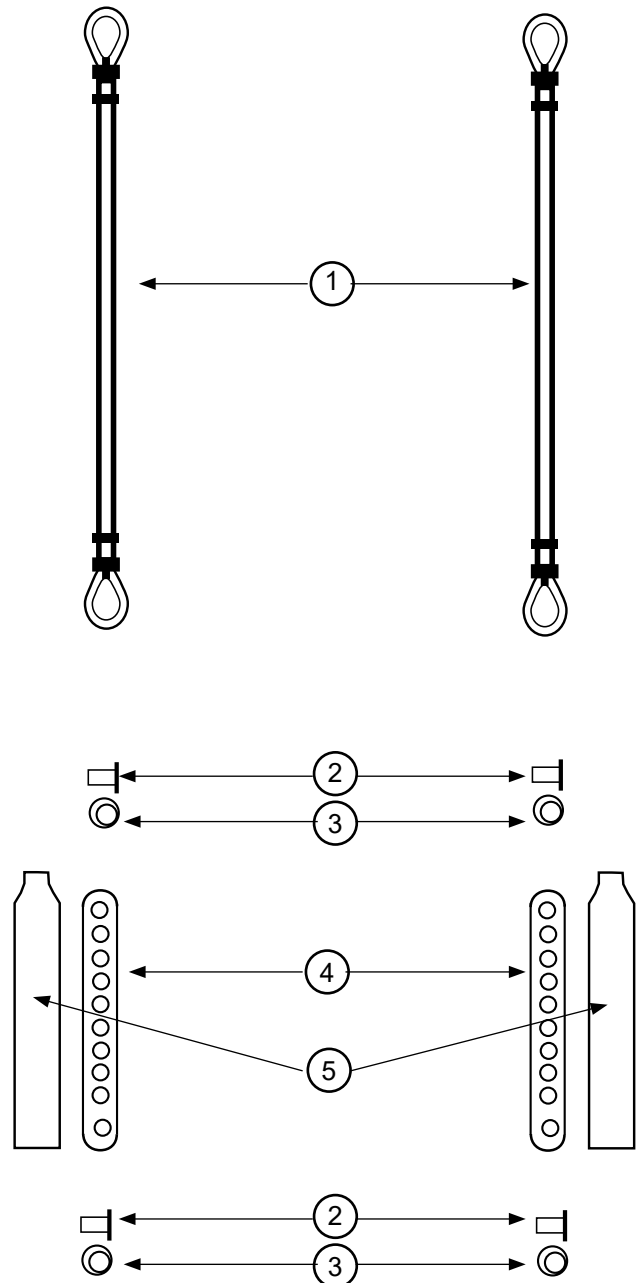


HOBIE CATSY

Eclaté des pièces détachées / Illustrated part guide / Explosionszeichnung

Haubans / Shrouds / Wanten

N°	Ref	Designation/Description/Beschreibung
1-5	11070500	Jeu de câbles CATSY Wire set CATSY Käbelsatz CATSY
1	11070320	Hauban Shroud Wanten
2	99220034	Axe percé latte ridoir (x10) Clevis pin (x10) Bolzen für Wanteisen (x10)
3	99220031	Anneau brisé (x10) Split ring (x10) Ringsplint (x10)
4	99220033	Latte ridoir universelle (x5) Stay adjuster (x5) Wantenspanner (x5)
5	99500360	Gaine latte ridoire (x10) Shroud adjuster cover (x10) Wantenschutz (x10)



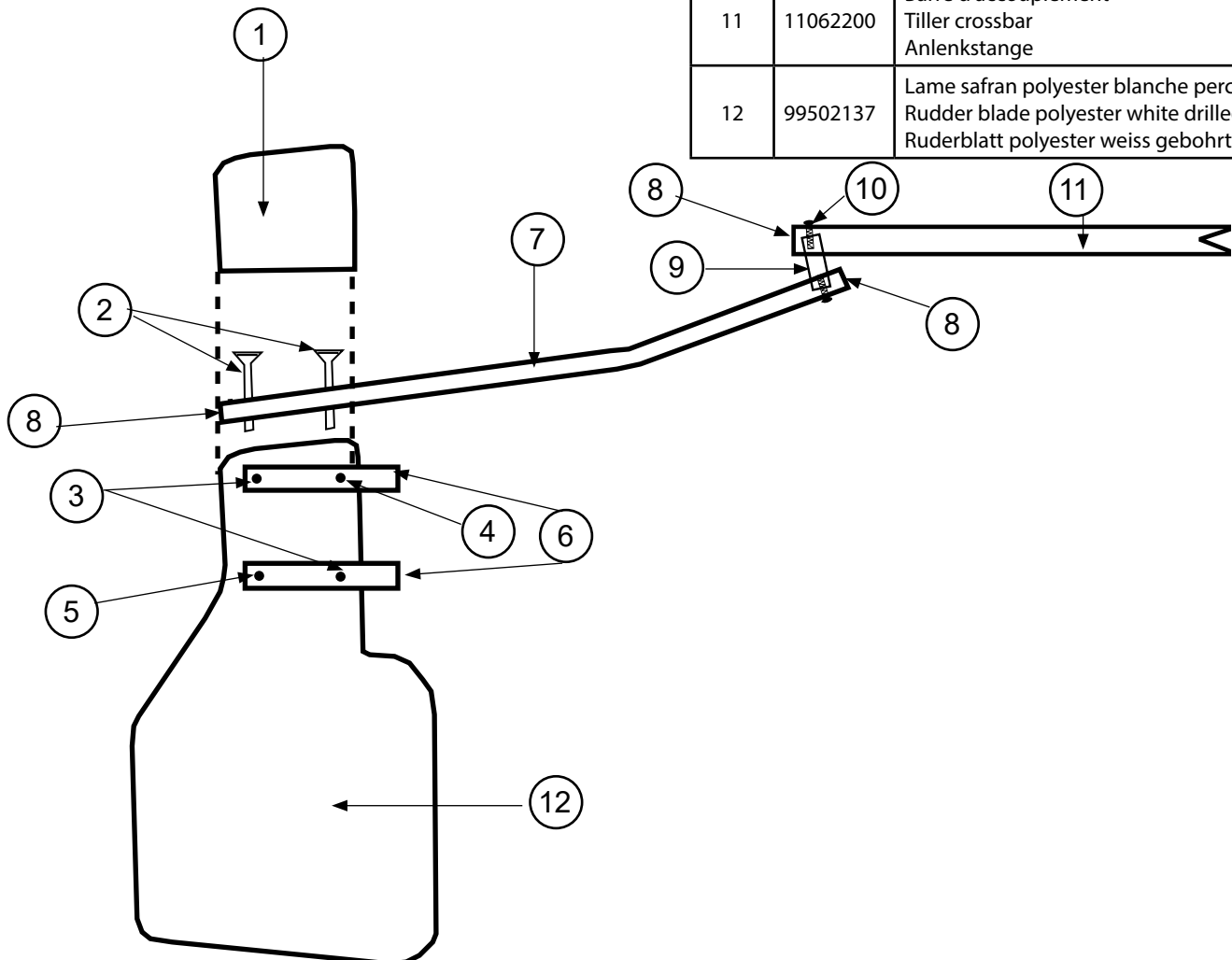
HOBIE CATSY

Eclaté des pièces détachées / Illustrated part guide / Explosionszeichnung

Gouvernail & Barre d'accouplement / Rudder assembly & tiller bar / Ruderanlage & Anlenkstange

N°	Ref	Designation/Description/Beschreibung
	11062100	Gouvernail complet gauche CATSY Left rudder assembly complete CATSY Ruderanlage komplett links CATSY
	11062105	Gouvernail complet droit CATSY right rudder assembly complete CATSY Ruderanlage komplett rechts CATSY
1	11062570	Capot de gouvernail composite Composite rudder cover Ruder-Endstück composite
2	99500550	Vis / Screw / Schraube T.TFPZ 5.5x60
3	99220084	Vis / Screw / Schraube TH 6x50
	99220019	Ecrou indessérable D6 (x10) Nylstop nut D6 (x10) Selbstsichernde Mutter D6 (x10)
4	99220116	Vis / Screw / Schraube TH 6x55
	99220019	Ecrou indessérable D6 (x10) Nylstop nut D6 (x10) Selbstsichernde Mutter D6 (x10)

N°	Ref	Designation/Description/Beschreibung
5	99220117	Vis / Screw / Schraube TH 6x45
	99220019	Ecrou indessérable D6 (x10) Nylstop nut D6 (x10) Selbstsichernde Mutter D6 (x10)
6	99500950	Casting de gouvernail CATSY Rudder casting CATSY Ruderkopf CATSY
	99500951	Casting de gouvernail CATSY 2020 Rudder casting CATSY 2020 Ruderkopf CATSY 2020
7	11062140	Bras de gouvernail complet Rudder arm complete Ruderarm komplett
8	99220200	Bouchon / End cap / Endstück
9	99501326	Tendon articulation barre acc/bras de gov. Articulation tendon tiller/rudder arm Verbindung Ruder / Anlenkstange
10	99226320	Vis / Screw / Schraube T.TBC 6,3 x 32
11	11062200	Barre d'accouplement Tiller crossbar Anlenkstange
12	99502137	Lame safran polyester blanche percée Rudder blade polyester white drilled Ruderblatt polyester weiss gebohrt

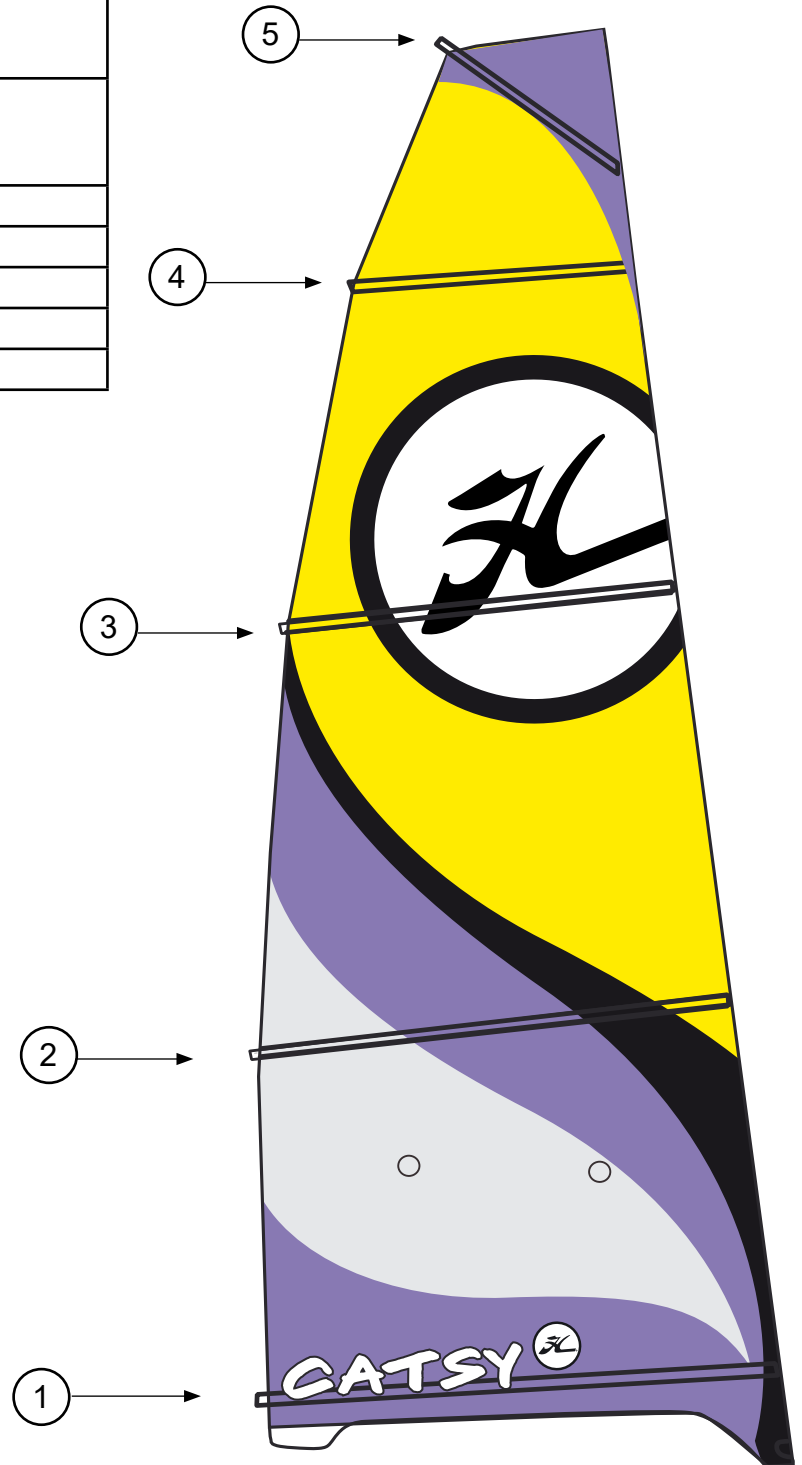


HOBIE CATSY

Eclaté des pièces détachées / Illustrated part guide / Explosionszeichnung

Grand-voile / Main sail / Großsegel

N°	Ref	Designation/Description/Beschreibung
	11030050	Grand-Voile Tortola Mainsail Großsegel
1-5	11034100	Jeu de lattes Batten set Lattensatz
1	16034066	N° 1 = 1350 mm
2	16034067	N° 2 = 1310 mm
3	16034062	N° 3 = 1150 mm
4	16034062	N° 4 = 835 mm
5	16034063	N° 5 = 580 mm

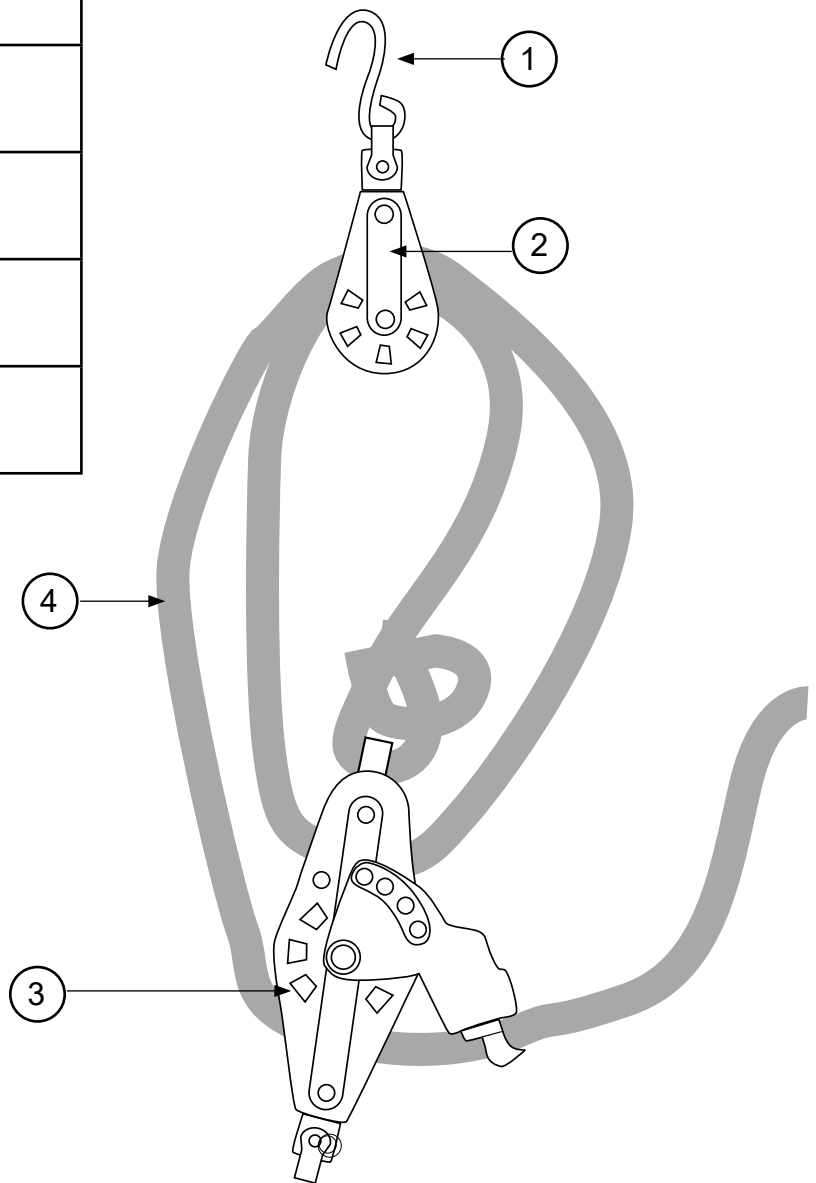


HOBIE CATSY

Eclaté des pièces détachées / Illustrated part guide / Explosionszeichnung

Palan de grand-voile / Mainsheet system / Großschot-System

N°	Ref	Designation/Description/Beschreibung
1	99500210	Crochet de grand-voile (x2) Hook mainsheet (x2) Großsegel-Haken (x2)
2	99500960	Poulie de bôme double Boom block twofold Zweifacher Baum-Block
3	99500965	Poulie de bôme avec taquet Bottom mainsheet block with cleat Großschottblock mit Klemme
	13080345	Taquet de remplacement Replacement cleat Klemme
4	11070420	Ecoute de grand voile Mainsheet Großschot





Date : 16 nov. 2020

Révision : 9

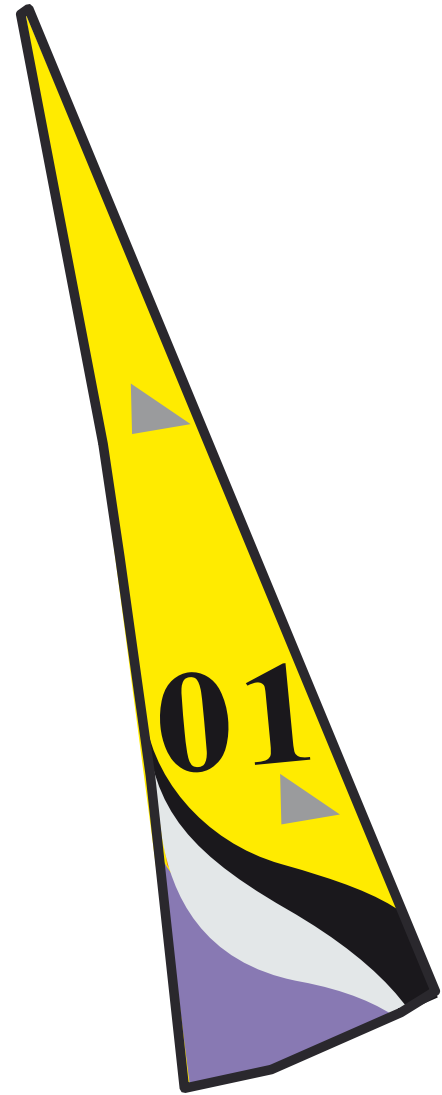
Page : 13/15

HOBIE CATSY

Eclaté des pièces détachées / Illustrated part guide / Explosionszeichnung

Foc / Jib / Fock

N°	Ref	Designation/Description/Beschreibung
	11030150	Foc Tortola / Jib / Fock

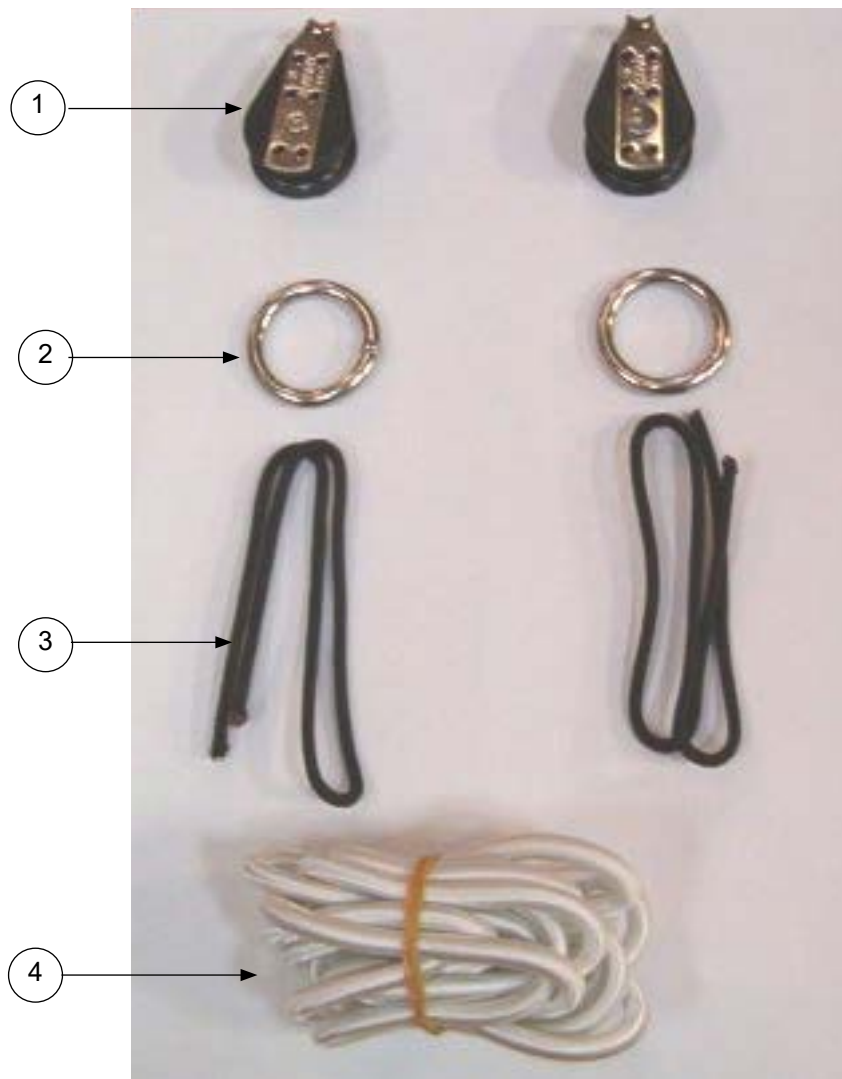


HOBIE CATSY

Eclaté des pièces détachées / Illustrated part guide / Explosionszeichnung

Kit redressement hawaïen / Hawaiän righting kit / Hawai Aufrichtungssystem

N°	Ref	Designation/Description/Beschreibung
1-4	11070200	Kit de redressement "hawaïen" "Hawaiän" righting system Aufrichtsystem Typ "Hawai"
1	99501405	Poulie simple Block single Block einfach
2	18042713	Anneau Inox barber 18TI (x2) Ring stainless steel barber 18TI (x2) Barber Spring Inox 18TI (x2)
3	99060400	Bout fixation sangle de rappel Line fixation for toe strap Leine für Ausreitgurte
4	99300406	Sandow D6 blanc Shock cord white D6 Gummistrop weiss D6





Date : 16 nov. 2020

Révision : 9

Page : 15/15

HOBIE CATSY

Eclaté des pièces détachées / Illustrated part guide / Explosionszeichnung

CONTACT

Hobie Cat Company
Holding Company
Oceanside, California, USA
1-800-HOBIE-49
hobie.com

Hobie Cat Australasia
Subsidiary
Huskisson, New South Wales, Australia
1-800-4-HOBIE
hobie.com

Hobie Cat Europe
Subsidiary
Toulon, France
+33(0)494 08 78 78
hobie.com

Hobie Cat Brazil
Independent Distributor
Porto Belo, Santa Catarina, Brazil
+55 (47) 3369 6096
hobie.com